

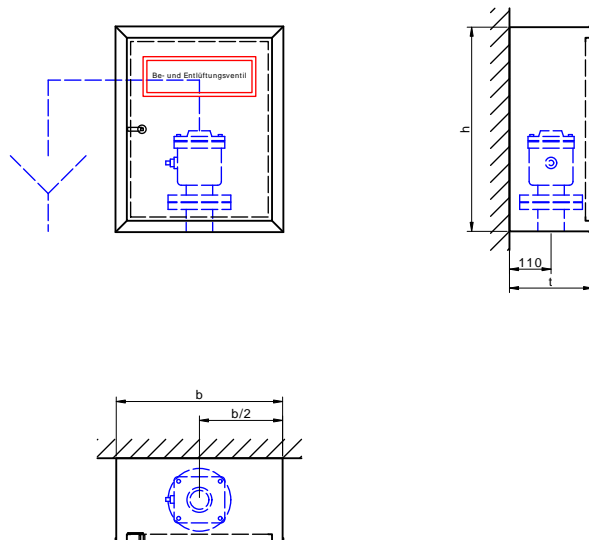
Produktdatenblatt WS220-BEV-F

Schutzschrank mit Be- und Entlüftungsventil
zum Anschluss an Löschwasseranlage „trocken“ oder „nass-trocken“



Be- und Entlüftungsstelle gemäß TRVB 128, Aufputzschrank
mit Ventil zur Be- und Entlüftung einer Löschwasserleitung „tro-
cken“ oder „nass-trocken“; Öffnung zum freien Auslauf vor Ort
herzustellen!

WS220-BEV-F
Aufputz, BEV F
Österreich



Modell	b	h	t
WS220-BEV-F	440	540	220

Technische Änderungen vorbehalten. Maße in mm. Abbildung 1:20. Ausschreibungstext umseitig.





Ausschreibungstext WS220-BEV-F

Schutzschrank mit Be- und Entlüftungsventil
zum Anschluss an Löschwasseranlage „trocken“ oder „nass-trocken“

Schutzschrank mit Be- und Entlüftungsventil gemäß TRVB 128

Aufputzschrank

Schrank

- **Wanne:** Stahlblech, Mindestmaterialstärke 1,25 mm, allseits gekantet und geschweißt, vier Montagebohrungen 11 mm in der Rückwand, je 5 cm von den Rändern
- **Türrahmen:** Stahlsonderprofil, Mindestmaterialstärke 2 mm, kaltgewalzt, verwindungsarm, mit dem Schrank verschweißt
- **Türe:** Stahlblech, Mindestmaterialstärke 1,25 mm, allseits gekantet, bündig im Rahmen liegend, angeschlagen mit Spezialscharnier, 180° öffnend
- **Türverschluss:** Vierkantverschluss ÖNORM B 8250
- **Korrosionsschutz:** Phosphatgrundierung rotbraun

Ausstattung

- 1 Be- und Entlüftungsventil gemäß TRVB 128, automatische Schwimmersteuerung, Ventilgehäuse PN 40 aus GJS400, rot beschichtet, seitliches Prüfventil aus Messing, Überlauf DN 32 R 1¼" IG, Einbaulage senkrecht, Anschluss Flansch EN 1092 DN 50 PN 10-40
- 1 Hinweisschild „Be- und Entlüftungsventil“ gemäß ÖNORM F 2030, selbstklebend

Abmessungen

b 440 x h 540 x t 220 mm

Fabrikat

BST

Modell

WS220-BEV-F

Liefernachweis

BST Brandschutztechnik GmbH, Gewerbepark 32, 6068 Mils, Österreich
Telefon +43-5223-414 11, Telefax +43-5223-464 11
E-Mail info@bst.at, WWW <http://www.bst.at/>



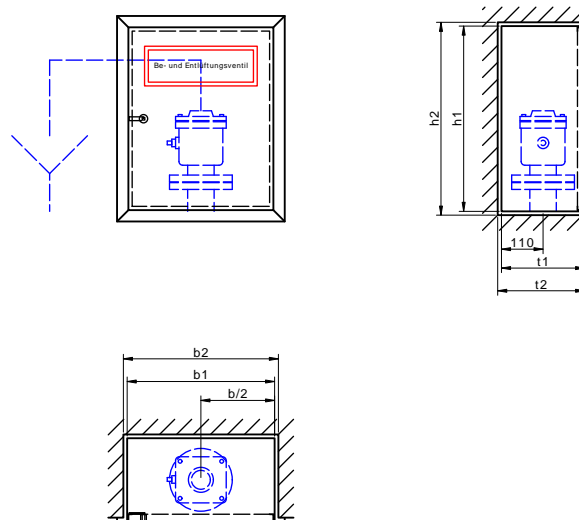
Produktdatenblatt WES220-BEV-F

Schutzschrank mit Be- und Entlüftungsventil
zum Anschluss an Löschwasseranlage „trocken“ oder „nass-trocken“



Be- und Entlüftungsstelle gemäß TRVB 128, Unterputzschrank mit Ventil zur Be- und Entlüftung einer Löschwasserleitung „trocken“ oder „nass-trocken“; Öffnung zum freien Auslauf vor Ort herzustellen!

WES220-BEV-F
Unterputz, BEV F
Österreich



Modell	b1	h1	t1	b2	h2	t2
WES220-BEV-F	390	490	220	410	510	230

Technische Änderungen vorbehalten. Maße in mm. Abbildung 1:20. Ausschreibungstext umseitig.





Ausschreibungstext WES220-BEV-F

Schutzschrank mit Be- und Entlüftungsventil
zum Anschluss an Löschwasseranlage „trocken“ oder „nass-trocken“

Schutzschrank mit Be- und Entlüftungsventil gemäß TRVB 128

Unterputzschrank

Schrank

- **Wanne:** Stahlblech, Mindestmaterialstärke 1,25 mm, allseits gekantet und geschweißt, vier Montagebohrungen 11 mm in der Rückwand, je 5 cm von den Rändern
- **Türrahmen:** Stahlsonderprofil, Mindestmaterialstärke 2 mm, kaltgewalzt, verwindungsarm, mit dem Schrank verschweißt, gleichzeitig als Putzleiste gefertigt
- **Türe:** Stahlblech, Mindestmaterialstärke 1,25 mm, allseits gekantet, bündig im Rahmen liegend, angeschlagen mit Spezialscharnier, 180° öffnend
- **Türverschluss:** Vierkantverschluss ÖNORM B 8250
- **Korrosionsschutz:** Phosphatgrundierung rotbraun

Ausstattung

- 1 Be- und Entlüftungsventil gemäß TRVB 128, automatische Schwimmersteuerung, Ventilgehäuse PN 40 aus GJS400, rot beschichtet, seitliches Prüfventil aus Messing, Überlauf DN 32 R 1¼" IG, Einbaulage senkrecht, Anschluss Flansch EN 1092 DN 50 PN 10-40
- 1 Hinweisschild „Be- und Entlüftungsventil“ gemäß ÖNORM F 2030, selbstklebend

Abmessungen

b 390 x h 490 x t 220 mm

Nischenmaße

b 410 x h 510 x t 230 mm

Fabrikat

BST

Modell

WES220-BEV-F

Liefernachweis

BST Brandschutztechnik GmbH, Gewerbepark 32, 6068 Mils, Österreich
Telefon +43-5223-414 11, Telefax +43-5223-464 11
E-Mail info@bst.at, WWW <http://www.bst.at/>



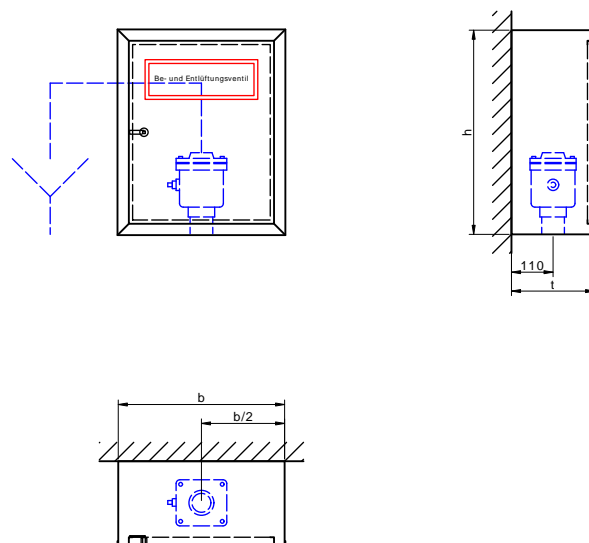
Produktdatenblatt WS220-BEV-IG

Schutzschrank mit Be- und Entlüftungsventil
zum Anschluss an Löschwasseranlage „trocken“ oder „nass-trocken“



Be- und Entlüftungsstelle gemäß TRVB 128, Aufputzschrank
mit Ventil zur Be- und Entlüftung einer Löschwasserleitung „tro-
cken“ oder „nass-trocken“; Öffnung zum freien Auslauf vor Ort
herzustellen!

WS220-BEV-IG
Aufputz, BEV IG
Österreich



Modell	b	h	t
WS220-BEV-IG	440	540	220

Technische Änderungen vorbehalten. Maße in mm. Abbildung 1:20. Ausschreibungstext umseitig.





Ausschreibungstext WS220-BEV-IG

Schutzschrank mit Be- und Entlüftungsventil
zum Anschluss an Löschwasseranlage „trocken“ oder „nass-trocken“

Schutzschrank mit Be- und Entlüftungsventil gemäß TRVB 128

Aufputzschrank

Schrank

- **Wanne:** Stahlblech, Mindestmaterialstärke 1,25 mm, allseits gekantet und geschweißt, vier Montagebohrungen 11 mm in der Rückwand, je 5 cm von den Rändern
- **Türrahmen:** Stahlsonderprofil, Mindestmaterialstärke 2 mm, kaltgewalzt, verwindungsarm, mit dem Schrank verschweißt
- **Türe:** Stahlblech, Mindestmaterialstärke 1,25 mm, allseits gekantet, bündig im Rahmen liegend, angeschlagen mit Spezialscharnier, 180° öffnend
- **Türverschluss:** Vierkantverschluss ÖNORM B 8250
- **Korrosionsschutz:** Phosphatgrundierung rotbraun

Ausstattung

- 1 Be- und Entlüftungsventil gemäß TRVB 128, automatische Schwimmersteuerung, Ventilgehäuse PN 40 aus GJS400, rot beschichtet, seitliches Prüfventil aus Messing, Überlauf DN 32 R 1¼" IG, Einbaulage senkrecht, Anschluss Rohrgewinde DN 50 2" IG
- 1 Hinweisschild „Be- und Entlüftungsventil“ gemäß ÖNORM F 2030, selbstklebend

Abmessungen

b 440 x h 540 x t 220 mm

Fabrikat

BST

Modell

WS220-BEV-IG

Liefernachweis

BST Brandschutztechnik GmbH, Gewerbepark 32, 6068 Mils, Österreich
Telefon +43-5223-414 11, Telefax +43-5223-464 11
E-Mail info@bst.at, WWW <http://www.bst.at/>



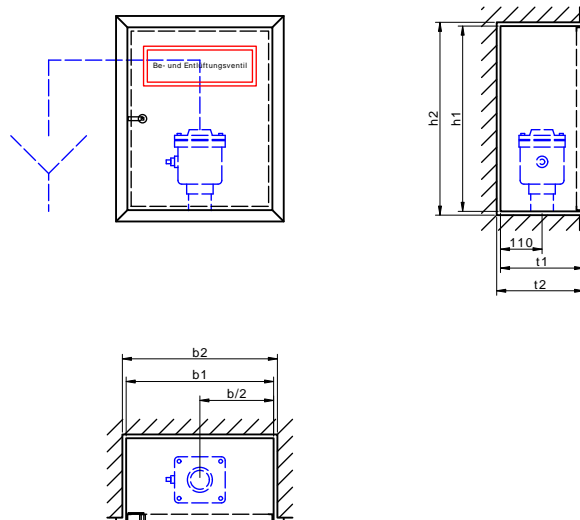
Produktdatenblatt WES220-BEV-IG

Schutzschrank mit Be- und Entlüftungsventil zum Anschluss an Löschwasseranlage „trocken“ oder „nass-trocken“



Be- und Entlüftungsstelle gemäß TRVB 128, Unterputzschrank mit Ventil zur Be- und Entlüftung einer Löschwasserleitung „trocken“ oder „nass-trocken“; Öffnung zum freien Auslauf vor Ort herzustellen!

WES220-BEV-IG
Unterputz, BEV IG
Österreich



Modell	b1	h1	t1	b2	h2	t2
WES220-BEV-IG	390	490	220	410	510	230

Technische Änderungen vorbehalten. Maße in mm. Abbildung 1:20. Ausschreibungstext umseitig.





Ausschreibungstext WES220-BEV-IG

Schutzschrank mit Be- und Entlüftungsventil
zum Anschluss an Löschwasseranlage „trocken“ oder „nass-trocken“

Schutzschrank mit Be- und Entlüftungsventil gemäß TRVB 128

Unterputzschrank

Schrank

- **Wanne:** Stahlblech, Mindestmaterialstärke 1,25 mm, allseits gekantet und geschweißt, vier Montagebohrungen 11 mm in der Rückwand, je 5 cm von den Rändern
- **Türrahmen:** Stahlsonderprofil, Mindestmaterialstärke 2 mm, kaltgewalzt, verwindungsarm, mit dem Schrank verschweißt, gleichzeitig als Putzleiste gefertigt
- **Türe:** Stahlblech, Mindestmaterialstärke 1,25 mm, allseits gekantet, bündig im Rahmen liegend, angeschlagen mit Spezialscharnier, 180° öffnend
- **Türverschluss:** Vierkantverschluss ÖNORM B 8250
- **Korrosionsschutz:** Phosphatgrundierung rotbraun

Ausstattung

- 1 Be- und Entlüftungsventil gemäß TRVB 128, automatische Schwimmersteuerung, Ventilgehäuse PN 40 aus GJS400, rot beschichtet, seitliches Prüfventil aus Messing, Überlauf DN 32 R 1¼" IG, Einbaulage senkrecht, Anschluss Rohrgewinde DN 50 2" IG
- 1 Hinweisschild „Be- und Entlüftungsventil“ gemäß ÖNORM F 2030, selbstklebend

Abmessungen

b 390 x h 490 x t 220 mm

Nischenmaße

b 410 x h 510 x t 230 mm

Fabrikat

BST

Modell

WES220-BEV-IG

Liefernachweis

BST Brandschutztechnik GmbH, Gewerbepark 32, 6068 Mils, Österreich
Telefon +43-5223-414 11, Telefax +43-5223-464 11
E-Mail info@bst.at, WWW <http://www.bst.at/>



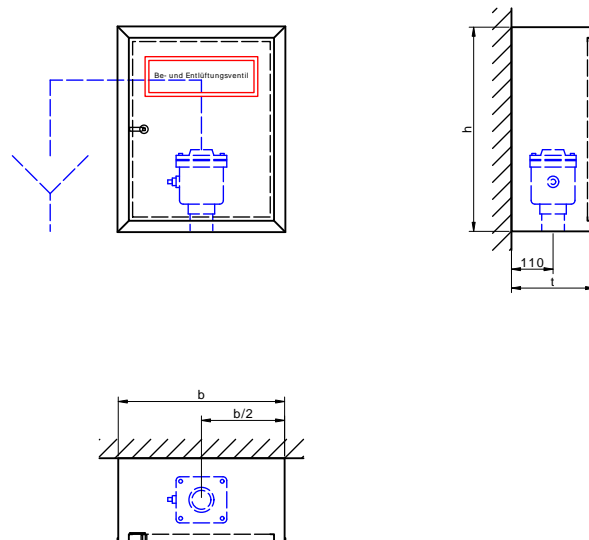
Produktdatenblatt WS220-BEV-AG

Schutzschrank mit Be- und Entlüftungsventil
zum Anschluss an Löschwasseranlage „trocken“ oder „nass-trocken“



Be- und Entlüftungsstelle gemäß TRVB 128, Aufputzschrank
mit Ventil zur Be- und Entlüftung einer Löschwasserleitung „tro-
cken“ oder „nass-trocken“; Öffnung zum freien Auslauf vor Ort
herzustellen!

WS220-BEV-AG
Aufputz-, BEV AG
Österreich



Modell	b	h	t
WS220-BEV-AG	440	540	220

Technische Änderungen vorbehalten. Maße in mm. Abbildung 1:20. Ausschreibungstext umseitig.





Ausschreibungstext WS220-BEV-AG

Schutzschrank mit Be- und Entlüftungsventil
zum Anschluss an Löschwasseranlage „trocken“ oder „nass-trocken“

Schutzschrank mit Be- und Entlüftungsventil gemäß TRVB 128

Aufputzschrank

Schrank

- **Wanne:** Stahlblech, Mindestmaterialstärke 1,25 mm, allseits gekantet und geschweißt, vier Montagebohrungen 11 mm in der Rückwand, je 5 cm von den Rändern
- **Türrahmen:** Stahlsonderprofil, Mindestmaterialstärke 2 mm, kaltgewalzt, verwindungsarm, mit dem Schrank verschweißt
- **Türe:** Stahlblech, Mindestmaterialstärke 1,25 mm, allseits gekantet, bündig im Rahmen liegend, angeschlagen mit Spezialscharnier, 180° öffnend
- **Türverschluss:** Vierkantverschluss ÖNORM B 8250
- **Korrosionsschutz:** Phosphatgrundierung rotbraun

Ausstattung

- 1 Be- und Entlüftungsventil gemäß TRVB 128, automatische Schwimmersteuerung, Ventilgehäuse PN 40 aus GJS400, rot beschichtet, seitliches Prüfventil aus Messing, Überlauf DN 32 R 1¼" IG, Einbaulage senkrecht, Anschluss Rohrgewinde DN 50 2" AG
- 1 Hinweisschild „Be- und Entlüftungsventil“ gemäß ÖNORM F 2030, selbstklebend

Abmessungen

b 440 x h 540 x t 220 mm

Fabrikat

BST

Modell

WS220-BEV-AG

Liefernachweis

BST Brandschutztechnik GmbH, Gewerbepark 32, 6068 Mils, Österreich
Telefon +43-5223-414 11, Telefax +43-5223-464 11
E-Mail info@bst.at, WWW <http://www.bst.at/>



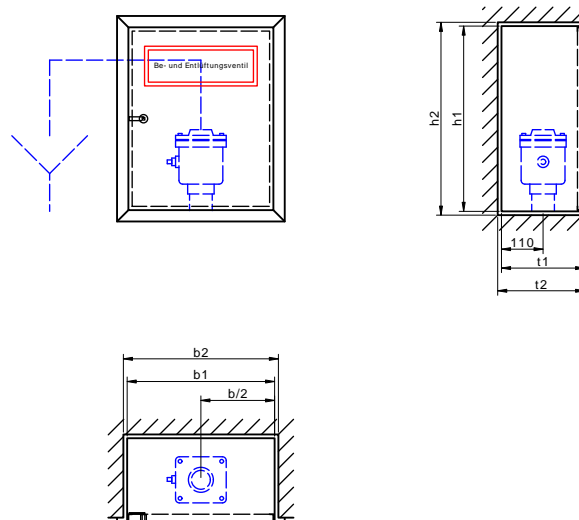
Produktdatenblatt WES220-BEV-AG

Schutzschrank mit Be- und Entlüftungsventil zum Anschluss an Löschwasseranlage „trocken“ oder „nass-trocken“



Be- und Entlüftungsstelle gemäß TRVB 128, Unterputzschrank mit Ventil zur Be- und Entlüftung einer Löschwasserleitung „trocken“ oder „nass-trocken“; Öffnung zum freien Auslauf vor Ort herzustellen!

WES220-BEV-AG
Unterputz, BEV AG
Österreich



Modell	b1	h1	t1	b2	h2	t2
WES220-BEV-AG	390	490	220	410	510	230

Technische Änderungen vorbehalten. Maße in mm. Abbildung 1:20. Ausschreibungstext umseitig.





Ausschreibungstext WES220-BEV-AG

Schutzschrank mit Be- und Entlüftungsventil
zum Anschluss an Löschwasseranlage „trocken“ oder „nass-trocken“

Schutzschrank mit Be- und Entlüftungsventil gemäß TRVB 128

Unterputzschrank

Schrank

- **Wanne:** Stahlblech, Mindestmaterialstärke 1,25 mm, allseits gekantet und geschweißt, vier Montagebohrungen 11 mm in der Rückwand, je 5 cm von den Rändern
- **Türrahmen:** Stahlsonderprofil, Mindestmaterialstärke 2 mm, kaltgewalzt, verwindungsarm, mit dem Schrank verschweißt, gleichzeitig als Putzleiste gefertigt
- **Türe:** Stahlblech, Mindestmaterialstärke 1,25 mm, allseits gekantet, bündig im Rahmen liegend, angeschlagen mit Spezialscharnier, 180° öffnend
- **Türverschluss:** Vierkantverschluss ÖNORM B 8250
- **Korrosionsschutz:** Phosphatgrundierung rotbraun

Ausstattung

- 1 Be- und Entlüftungsventil gemäß TRVB 128, automatische Schwimmersteuerung, Ventilgehäuse PN 40 aus GJS400, rot beschichtet, seitliches Prüfventil aus Messing, Überlauf DN 32 R 1¼" IG, Einbaulage senkrecht, Anschluss Rohrgewinde DN 50 2" AG
- 1 Hinweisschild „Be- und Entlüftungsventil“ gemäß ÖNORM F 2030, selbstklebend

Abmessungen

b 390 x h 490 x t 220 mm

Nischenmaße

b 410 x h 510 x t 230 mm

Fabrikat

BST

Modell

WES220-BEV-AG

Liefernachweis

BST Brandschutztechnik GmbH, Gewerbepark 32, 6068 Mils, Österreich
Telefon +43-5223-414 11, Telefax +43-5223-464 11
E-Mail info@bst.at, WWW <http://www.bst.at/>



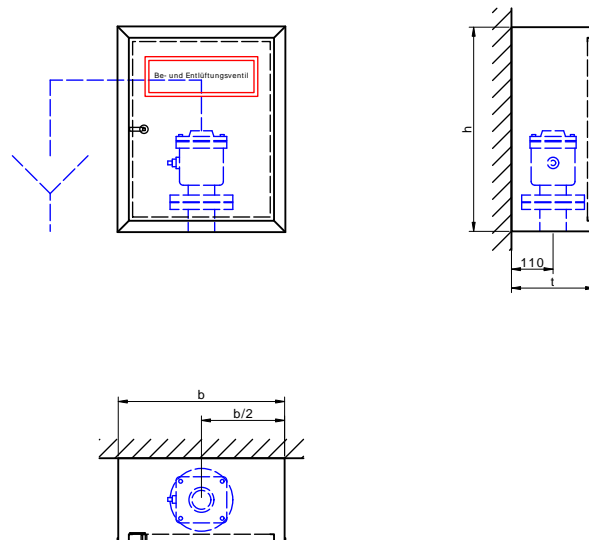
Produktdatenblatt WS220VA-BEV-F

Schutzschrank mit Be- und Entlüftungsventil zum Anschluss an Löschwasseranlage „trocken“ oder „nass-trocken“



Be- und Entlüftungsstelle gemäß TRVB 128, Aufputzschrank mit Ventil zur Be- und Entlüftung einer Löschwasserleitung „trocken“ oder „nass-trocken“; Öffnung zum freien Auslauf vor Ort herzustellen!

WS220VA-BEV-F
Aufputz, BEV F
Österreich



Modell	b	h	t
WS220VA-BEV-F	440	540	220

Technische Änderungen vorbehalten. Maße in mm. Abbildung 1:20. Ausschreibungstext umseitig.





Ausschreibungstext WS220VA-BEV-F

Schutzschrank mit Be- und Entlüftungsventil
zum Anschluss an Löschwasseranlage „trocken“ oder „nass-trocken“

Schutzschrank mit Be- und Entlüftungsventil gemäß TRVB 128

Aufputzschrank

Schrank

- **Wanne:** Edelstahlblech 1.4301 K220 einseitig geschliffen, Mindestmaterialstärke 1,25 mm, allseits gekantet und geschweißt, vier Montagebohrungen 11 mm in der Rückwand, je 5 cm von den Rändern
- **Türrahmen:** Edelstahlsonderprofil 1.4301 K220 geschliffen, Mindestmaterialstärke 2 mm, verwindungsarm, mit dem Schrank verschweißt
- **Türe:** Edelstahlblech 1.4301 K220 geschliffen, Mindestmaterialstärke 1,25 mm, allseits gekantet, bündig im Rahmen liegend, angeschlagen mit Edelstahl-Spezialscharnier, 180° öffnend
- **Türverschluss:** Vierkantverschluss ÖNORM B 8250

Ausstattung

- 1 Be- und Entlüftungsventil gemäß TRVB 128, automatische Schwimmersteuerung, Ventilgehäuse PN 40 aus GJS400, rot beschichtet, seitliches Prüfventil aus Messing, Überlauf DN 32 R 1¼" IG, Einbaulage senkrecht, Anschluss Flansch EN 1092 DN 50 PN 10-40
- 1 Hinweisschild „Be- und Entlüftungsventil“ gemäß ÖNORM F 2030, selbstklebend

Abmessungen

b 440 x h 540 x t 220 mm

Fabrikat

BST

Modell

WS220VA-BEV-F

Liefernachweis

BST Brandschutztechnik GmbH, Gewerbepark 32, 6068 Mils, Österreich
Telefon +43-5223-414 11, Telefax +43-5223-464 11
E-Mail info@bst.at, WWW <http://www.bst.at/>



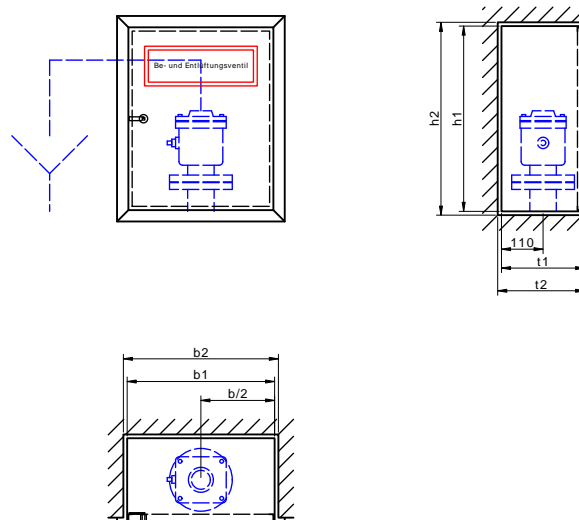
Produktdatenblatt WES220VA-BEV-F

Schutzschrank mit Be- und Entlüftungsventil
zum Anschluss an Löschwasseranlage „trocken“ oder „nass-trocken“



Be- und Entlüftungsstelle gemäß TRVB 128, Unterputzschrank
mit Ventil zur Be- und Entlüftung einer Löschwasserleitung „tro-
cken“ oder „nass-trocken“; Öffnung zum freien Auslauf vor Ort
herzustellen!

WES220VA-BEV-F
Unterputz, BEV F
Österreich



Modell	b1	h1	t1	b2	h2	t2
WES220VA-BEV-F	390	490	220	410	510	230

Technische Änderungen vorbehalten. Maße in mm. Abbildung 1:20. Ausschreibungstext umseitig.





Ausschreibungstext WES220VA-BEV-F

Schutzschrank mit Be- und Entlüftungsventil
zum Anschluss an Löschwasseranlage „trocken“ oder „nass-trocken“

Schutzschrank mit Be- und Entlüftungsventil gemäß TRVB 128

Unterputzschrank

Schrank

- **Wanne:** Edelstahlblech 1.4301 K220 einseitig geschliffen, Mindestmaterialstärke 1,25 mm, allseits gekantet und geschweißt, vier Montagebohrungen 11 mm in der Rückwand, je 5 cm von den Rändern
- **Türrahmen:** Edelstahlsonderprofil 1.4301 K220 geschliffen, Mindestmaterialstärke 2 mm, verwindungsarm, mit dem Schrank verschweißt, gleichzeitig als Putzleiste gefertigt
- **Türe:** Edelstahlblech 1.4301 K220 geschliffen, Mindestmaterialstärke 1,25 mm, allseits gekantet, bündig im Rahmen liegend, angeschlagen mit Edelstahl-Spezialscharnier, 180° öffnend
- **Türverschluss:** Vierkantverschluss ÖNORM B 8250

Ausstattung

- 1 Be- und Entlüftungsventil gemäß TRVB 128, automatische Schwimmersteuerung, Ventilgehäuse PN 40 aus GJS400, rot beschichtet, seitliches Prüfventil aus Messing, Überlauf DN 32 R 1¼" IG, Einbaulage senkrecht, Anschluss Flansch EN 1092 DN 50 PN 10-40
- 1 Hinweisschild „Be- und Entlüftungsventil“ gemäß ÖNORM F 2030, selbstklebend

Abmessungen

b 390 x h 490 x t 220 mm

Nischenmaße

b 410 x h 510 x t 230 mm

Fabrikat

BST

Modell

WES220VA-BEV-F

Liefernachweis

BST Brandschutztechnik GmbH, Gewerbepark 32, 6068 Mils, Österreich
Telefon +43-5223-414 11, Telefax +43-5223-464 11
E-Mail info@bst.at, WWW <http://www.bst.at/>



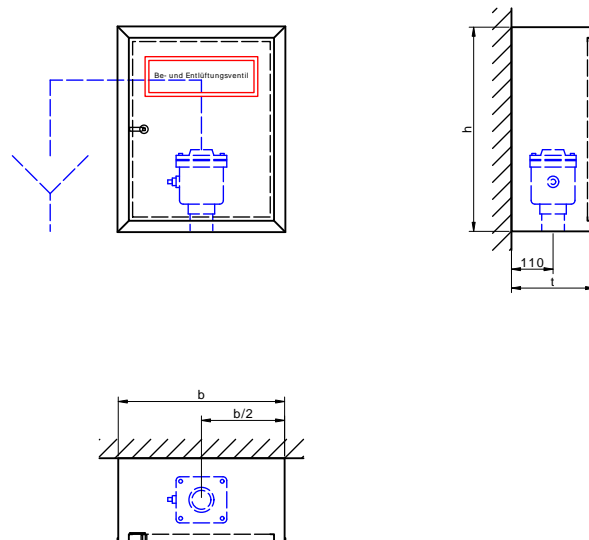
Produktdatenblatt WS220VA-BEV-IG

Schutzschrank mit Be- und Entlüftungsventil
zum Anschluss an Löschwasseranlage „trocken“ oder „nass-trocken“



Be- und Entlüftungsstelle gemäß TRVB 128, Aufputzschrank
mit Ventil zur Be- und Entlüftung einer Löschwasserleitung „tro-
cken“ oder „nass-trocken“; Öffnung zum freien Auslauf vor Ort
herzustellen!

WS220VA-BEV-IG
Aufputz, BEV IG
Österreich



Modell	b	h	t
WS220VA-BEV-IG	440	540	220

Technische Änderungen vorbehalten. Maße in mm. Abbildung 1:20. Ausschreibungstext umseitig.





Ausschreibungstext WS220VA-BEV-IG

Schutzschrank mit Be- und Entlüftungsventil
zum Anschluss an Löschwasseranlage „trocken“ oder „nass-trocken“

Schutzschrank mit Be- und Entlüftungsventil gemäß TRVB 128

Aufputzschrank

Schrank

- **Wanne:** Edelstahlblech 1.4301 K220 einseitig geschliffen, Mindestmaterialstärke 1,25 mm, allseits gekantet und geschweißt, vier Montagebohrungen 11 mm in der Rückwand, je 5 cm von den Rändern
- **Türrahmen:** Edelstahlsonderprofil 1.4301 K220 geschliffen, Mindestmaterialstärke 2 mm, verwindungsarm, mit dem Schrank verschweißt
- **Türe:** Edelstahlblech 1.4301 K220 geschliffen, Mindestmaterialstärke 1,25 mm, allseits gekantet, bündig im Rahmen liegend, angeschlagen mit Edelstahl-Spezialscharnier, 180° öffnend
- **Türverschluss:** Vierkantverschluss ÖNORM B 8250

Ausstattung

- 1 Be- und Entlüftungsventil gemäß TRVB 128, automatische Schwimmersteuerung, Ventilgehäuse PN 40 aus GJS400, rot beschichtet, seitliches Prüfventil aus Messing, Überlauf DN 32 R 1¼" IG, Einbaulage senkrecht, Anschluss Rohrgewinde DN 50 2" IG
- 1 Hinweisschild „Be- und Entlüftungsventil“ gemäß ÖNORM F 2030, selbstklebend

Abmessungen

b 440 x h 540 x t 220 mm

Fabrikat

BST

Modell

WS220VA-BEV-IG

Liefernachweis

BST Brandschutztechnik GmbH, Gewerbepark 32, 6068 Mils, Österreich
Telefon +43-5223-414 11, Telefax +43-5223-464 11
E-Mail info@bst.at, WWW <http://www.bst.at/>



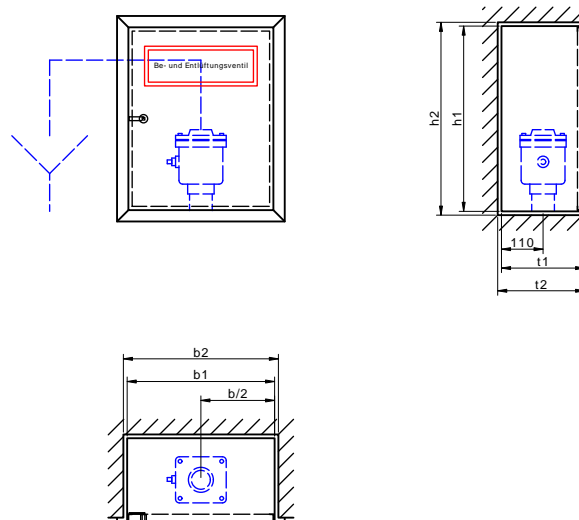
Produktdatenblatt WES220VA-BEV-IG

Schutzschrank mit Be- und Entlüftungsventil
zum Anschluss an Löschwasseranlage „trocken“ oder „nass-trocken“



Be- und Entlüftungsstelle gemäß TRVB 128, Unterputzschrank mit Ventil zur Be- und Entlüftung einer Löschwasserleitung „trocken“ oder „nass-trocken“; Öffnung zum freien Auslauf vor Ort herzustellen!

WES220VA-BEV-IG
Unterputz, BEV IG
Österreich



Modell	b1	h1	t1	b2	h2	t2
WES220VA-BEV-IG	390	490	220	410	510	230

Technische Änderungen vorbehalten. Maße in mm. Abbildung 1:20. Ausschreibungstext umseitig.





Ausschreibungstext WES220VA-BEV-IG

Schutzschrank mit Be- und Entlüftungsventil
zum Anschluss an Löschwasseranlage „trocken“ oder „nass-trocken“

Schutzschrank mit Be- und Entlüftungsventil gemäß TRVB 128

Unterputzschrank

Schrank

- **Wanne:** Edelstahlblech 1.4301 K220 einseitig geschliffen, Mindestmaterialstärke 1,25 mm, allseits gekantet und geschweißt, vier Montagebohrungen 11 mm in der Rückwand, je 5 cm von den Rändern
- **Türrahmen:** Edelstahlsonderprofil 1.4301 K220 geschliffen, Mindestmaterialstärke 2 mm, verwindungsarm, mit dem Schrank verschweißt, gleichzeitig als Putzleiste gefertigt
- **Türe:** Edelstahlblech 1.4301 K220 geschliffen, Mindestmaterialstärke 1,25 mm, allseits gekantet, bündig im Rahmen liegend, angeschlagen mit Edelstahl-Spezialscharnier, 180° öffnend
- **Türverschluss:** Vierkantverschluss ÖNORM B 8250

Ausstattung

- 1 Be- und Entlüftungsventil gemäß TRVB 128, automatische Schwimmersteuerung, Ventilgehäuse PN 40 aus GJS400, rot beschichtet, seitliches Prüfventil aus Messing, Überlauf DN 32 R 1¼" IG, Einbaulage senkrecht, Anschluss Rohrgewinde DN 50 2" IG
- 1 Hinweisschild „Be- und Entlüftungsventil“ gemäß ÖNORM F 2030, selbstklebend

Abmessungen

b 390 x h 490 x t 220 mm

Nischenmaße

b 410 x h 510 x t 230 mm

Fabrikat

BST

Modell

WES220VA-BEV-IG

Liefernachweis

BST Brandschutztechnik GmbH, Gewerbepark 32, 6068 Mils, Österreich
Telefon +43-5223-414 11, Telefax +43-5223-464 11
E-Mail info@bst.at, WWW <http://www.bst.at/>



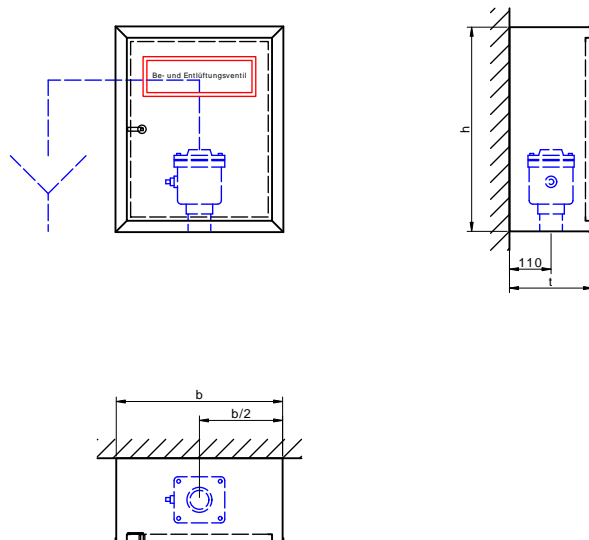
Produktdatenblatt WS220VA-BEV-AG

Schutzschrank mit Be- und Entlüftungsventil
zum Anschluss an Löschwasseranlage „trocken“ oder „nass-trocken“



Be- und Entlüftungsstelle gemäß TRVB 128, Aufputzschrank
mit Ventil zur Be- und Entlüftung einer Löschwasserleitung „tro-
cken“ oder „nass-trocken“; Öffnung zum freien Auslauf vor Ort
herzustellen!

WS220VA-BEV-AG
Aufputz-, BEV AG
Österreich



Modell	b	h	t
WS220VA-BEV-AG	440	540	220

Technische Änderungen vorbehalten. Maße in mm. Abbildung 1:20. Ausschreibungstext umseitig.





Ausschreibungstext WS220VA-BEV-AG

Schutzschrank mit Be- und Entlüftungsventil
zum Anschluss an Löschwasseranlage „trocken“ oder „nass-trocken“

Schutzschrank mit Be- und Entlüftungsventil gemäß TRVB 128

Aufputzschrank

Schrank

- **Wanne:** Edelstahlblech 1.4301 K220 einseitig geschliffen, Mindestmaterialstärke 1,25 mm, allseits gekantet und geschweißt, vier Montagebohrungen 11 mm in der Rückwand, je 5 cm von den Rändern
- **Türrahmen:** Edelstahlsonderprofil 1.4301 K220 geschliffen, Mindestmaterialstärke 2 mm, verwindungsarm, mit dem Schrank verschweißt
- **Türe:** Edelstahlblech 1.4301 K220 geschliffen, Mindestmaterialstärke 1,25 mm, allseits gekantet, bündig im Rahmen liegend, angeschlagen mit Edelstahl-Spezialscharnier, 180° öffnend
- **Türverschluss:** Vierkantverschluss ÖNORM B 8250

Ausstattung

- 1 Be- und Entlüftungsventil gemäß TRVB 128, automatische Schwimmersteuerung, Ventilgehäuse PN 40 aus GJS400, rot beschichtet, seitliches Prüfventil aus Messing, Überlauf DN 32 R 1¼" IG, Einbaulage senkrecht, Anschluss Rohrgewinde DN 50 2" AG
- 1 Hinweisschild „Be- und Entlüftungsventil“ gemäß ÖNORM F 2030, selbstklebend

Abmessungen

b 440 x h 540 x t 220 mm

Fabrikat

BST

Modell

WS220VA-BEV-AG

Liefernachweis

BST Brandschutztechnik GmbH, Gewerbepark 32, 6068 Mils, Österreich
Telefon +43-5223-414 11, Telefax +43-5223-464 11
E-Mail info@bst.at, WWW <http://www.bst.at/>



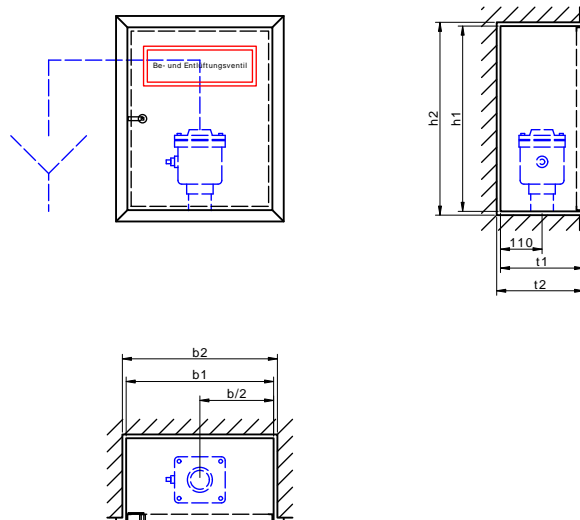
Produktdatenblatt WES220VA-BEV-AG

Schutzschrank mit Be- und Entlüftungsventil
zum Anschluss an Löschwasseranlage „trocken“ oder „nass-trocken“



Be- und Entlüftungsstelle gemäß TRVB 128, Unterputzschrank
mit Ventil zur Be- und Entlüftung einer Löschwasserleitung „tro-
cken“ oder „nass-trocken“; Öffnung zum freien Auslauf vor Ort
herzustellen!

WES220VA-BEV-AG
Unterputz, BEV AG
Österreich



Modell	b1	h1	t1	b2	h2	t2
WES220VA-BEV-AG	390	490	220	410	510	230

Technische Änderungen vorbehalten. Maße in mm. Abbildung 1:20. Ausschreibungstext umseitig.





Ausschreibungstext WES220VA-BEV-AG

Schutzschrank mit Be- und Entlüftungsventil
zum Anschluss an Löschwasseranlage „trocken“ oder „nass-trocken“

Schutzschrank mit Be- und Entlüftungsventil gemäß TRVB 128

Unterputzschrank

Schrank

- **Wanne:** Edelstahlblech 1.4301 K220 einseitig geschliffen, Mindestmaterialstärke 1,25 mm, allseits gekantet und geschweißt, vier Montagebohrungen 11 mm in der Rückwand, je 5 cm von den Rändern
- **Türrahmen:** Edelstahlsonderprofil 1.4301 K220 geschliffen, Mindestmaterialstärke 2 mm, verwindungsarm, mit dem Schrank verschweißt, gleichzeitig als Putzleiste gefertigt
- **Türe:** Edelstahlblech 1.4301 K220 geschliffen, Mindestmaterialstärke 1,25 mm, allseits gekantet, bündig im Rahmen liegend, angeschlagen mit Edelstahl-Spezialscharnier, 180° öffnend
- **Türverschluss:** Vierkantverschluss ÖNORM B 8250

Ausstattung

- 1 Be- und Entlüftungsventil gemäß TRVB 128, automatische Schwimmersteuerung, Ventilgehäuse PN 40 aus GJS400, rot beschichtet, seitliches Prüfventil aus Messing, Überlauf DN 32 R 1¼" IG, Einbaulage senkrecht, Anschluss Rohrgewinde DN 50 2" AG
- 1 Hinweisschild „Be- und Entlüftungsventil“ gemäß ÖNORM F 2030, selbstklebend

Abmessungen

b 390 x h 490 x t 220 mm

Nischenmaße

b 410 x h 510 x t 230 mm

Fabrikat

BST

Modell

WES220VA-BEV-AG

Liefernachweis

BST Brandschutztechnik GmbH, Gewerbepark 32, 6068 Mils, Österreich
Telefon +43-5223-414 11, Telefax +43-5223-464 11
E-Mail info@bst.at, WWW <http://www.bst.at/>

