

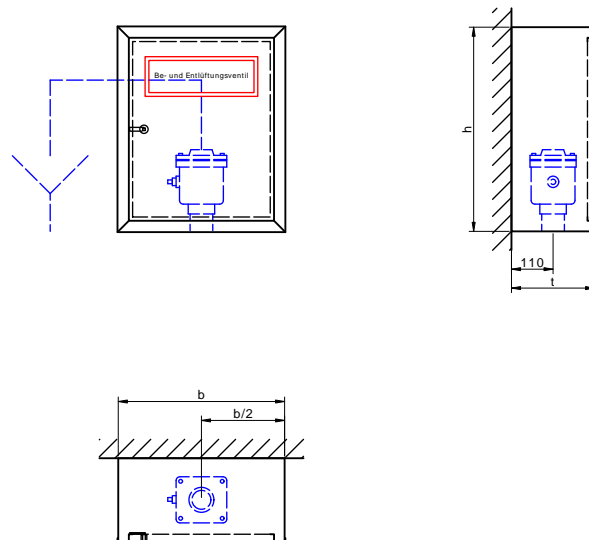
Produktdatenblatt WS220-BEV-AG

Schutzschrank mit Be- und Entlüftungsventil
zum Anschluss an Löschwasseranlage „trocken“ oder „nass-trocken“



Be- und Entlüftungsstelle gemäß TRVB 128, Aufputzschrank
mit Ventil zur Be- und Entlüftung einer Löschwasserleitung „tro-
cken“ oder „nass-trocken“; Öffnung zum freien Auslauf vor Ort
herzustellen!

WS220-BEV-AG
Aufputz-, BEV AG
Österreich



Modell	b	h	t
WS220-BEV-AG	440	540	220

Technische Änderungen vorbehalten. Maße in mm. Abbildung 1:20. Ausschreibungstext umseitig.





Ausschreibungstext WS220-BEV-AG

Schutzschrank mit Be- und Entlüftungsventil
zum Anschluss an Löschwasseranlage „trocken“ oder „nass-trocken“

Schutzschrank mit Be- und Entlüftungsventil gemäß TRVB 128

Aufputzschrank

Schrank

- **Wanne:** Stahlblech, Mindestmaterialstärke 1,25 mm, allseits gekantet und geschweißt, vier Montagebohrungen 11 mm in der Rückwand, je 5 cm von den Rändern
- **Türrahmen:** Stahlsonderprofil, Mindestmaterialstärke 2 mm, kaltgewalzt, verwindungsarm, mit dem Schrank verschweißt
- **Türe:** Stahlblech, Mindestmaterialstärke 1,25 mm, allseits gekantet, bündig im Rahmen liegend, angeschlagen mit Spezialscharnier, 180° öffnend
- **Türverschluss:** Vierkantverschluss ÖNORM B 8250
- **Korrosionsschutz:** Phosphatgrundierung rotbraun

Ausstattung

- 1 Be- und Entlüftungsventil gemäß TRVB 128, automatische Schwimmersteuerung, Ventilgehäuse PN 40 aus GJS400, rot beschichtet, seitliches Prüfventil aus Messing, Überlauf DN 32 R 1¼" IG, Einbaulage senkrecht, Anschluss Rohrgewinde DN 50 2" AG
- 1 Hinweisschild „Be- und Entlüftungsventil“ gemäß ÖNORM F 2030, selbstklebend

Abmessungen

b 440 x h 540 x t 220 mm

Fabrikat

BST

Modell

WS220-BEV-AG

Liefernachweis

BST Brandschutztechnik GmbH, Gewerbepark 32, 6068 Mils, Österreich
Telefon +43-5223-414 11, Telefax +43-5223-464 11
E-Mail info@bst.at, WWW <http://www.bst.at/>

