

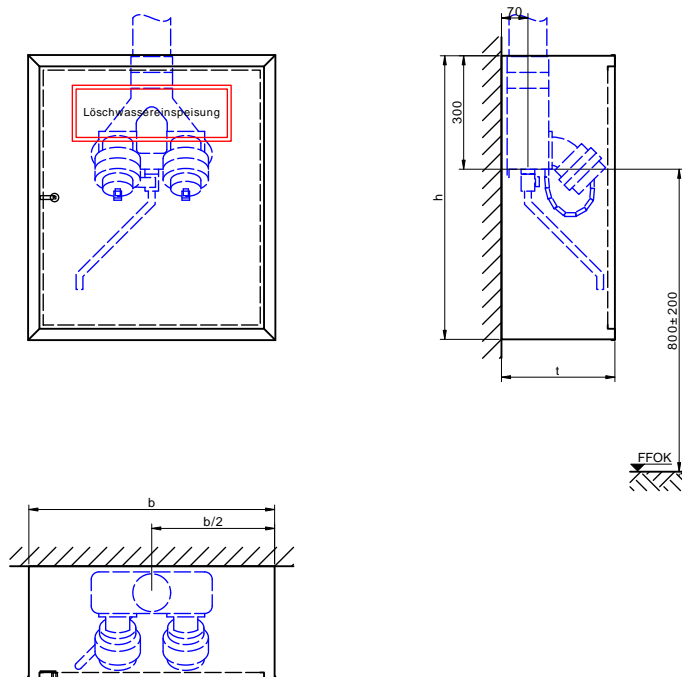
Produktdatenblatt WS300-LE

Schutzschrank mit Löschwassereinspeisestelle zum Anschluss an Löschwasseranlage „trocken“



Löschwassereinspeisestelle gemäß TRVB 128, Aufputzschrank mit Armatur gemäß DIN 14461-4 mit 2 B-Kupplungen zur Versorgung der Löschwasserleitung „trocken“ durch die Einsatzkräfte der Feuerwehr.

WS300-LE
Aufputz, ESA H
Österreich



Modell	b	h	t
WS300-LE	650	750	300

Technische Änderungen vorbehalten. Maße in mm. Abbildung 1:20. Ausschreibungstext umseitig.





Ausschreibungstext WS300-LE

Schutzschrank mit Löschwassereinspeisestelle
zum Anschluss an Löschwasseranlage „trocken“

Schutzschrank mit Löschwassereinspeisearmatur gemäß TRVB 128

Aufputzschrank

Schrank

- **Wanne:** Stahlblech, Mindestmaterialstärke 1,25 mm, allseits gekantet und geschweißt, vier Montagebohrungen 11 mm in der Rückwand, je 5 cm von den Rändern
- **Türrahmen:** Stahlsonderprofil, Mindestmaterialstärke 2 mm, kaltgewalzt, verwindungsarm, mit dem Schrank verschweißt
- **Türe:** Stahlblech, Mindestmaterialstärke 1,25 mm, allseits gekantet, bündig im Rahmen liegend, angeschlagen mit Edelstahl-Spezialscharnier, 180° öffnend
- **Türverschluss:** Vierkantverschluss ÖNORM B 8250
- **Korrosionsschutz:** Phosphatgrundierung rotbraun

Ausstattung

- 1 Einspeisearmatur gemäß DIN 14461-4, PN 16 DN 80, Verschraubung Abgang 3" Innengewinde mit Überwurfmutter, 2 B-Kupplungsanschlüsse DIN 14308, Blindkupplungen mit Druckentlastungsbohrungen, federbelastete Rückschlagventile, Gehäuse aus Rotguss, Fest- und Blindkupplungen aus Leichtmetall, Stahlteile aus nichtrostendem Stahl, Entleerungshahn DN 13
- 1 Hinweisschild „Löschwassereinspeisung“ gemäß ÖNORM F 2030, selbstklebend

Abmessungen

b 650 x h 750 x t 300 mm

Fabrikat

BST

Modell

WS300-LE

Liefernachweis

BST Brandschutztechnik GmbH, Gewerbepark 32, 6068 Mils, Österreich
Telefon +43-5223-414 11, Telefax +43-5223-464 11
E-Mail info@bst.at, WWW <http://www.bst.at/>



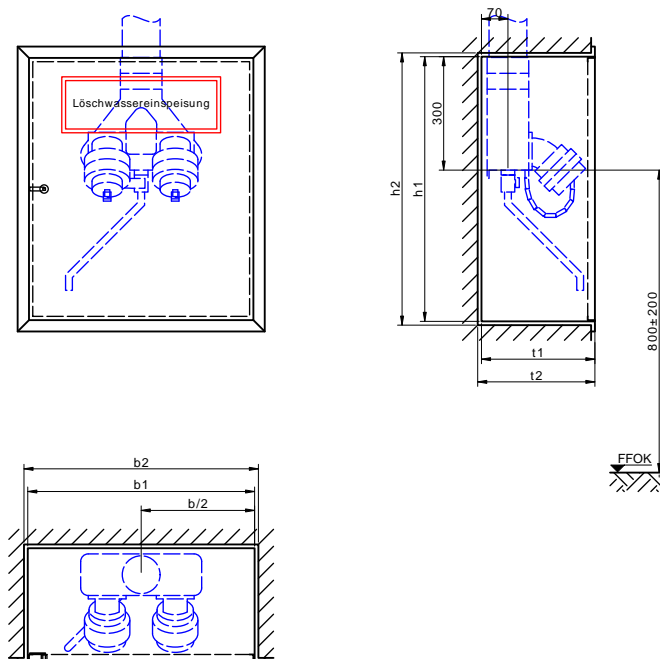
Produktdatenblatt WES300-LE

Schutzschrank mit Löschwassereinspeisestelle zum Anschluss an Löschwasseranlage „trocken“



Löschwassereinspeisestelle gemäß TRVB 128, Unterputzschrank mit Armatur gemäß DIN 14461-4 mit 2 B-Kupplungen zur Versorgung der Löschwasserleitung „trocken“ durch die Einsatzkräfte der Feuerwehr.

WES300-LE
Unterputz, ESA H
Österreich



Modell	b1	h1	t1	b2	h2	t2
WES300-LE	600	700	300	620	720	310

Technische Änderungen vorbehalten. Maße in mm. Abbildung 1:20. Ausschreibungstext umseitig.





Ausschreibungstext WES300-LE

Schutzschrank mit Löschwassereinspeisestelle
zum Anschluss an Löschwasseranlage „trocken“

Schutzschrank mit Löschwassereinspeisearmatur gemäß TRVB 128

Unterputzschrank

Schrank

- **Wanne:** Stahlblech, Mindestmaterialstärke 1,25 mm, allseits gekantet und geschweißt, vier Montagebohrungen 11 mm in der Rückwand, je 5 cm von den Rändern
- **Türrahmen:** Stahlsonderprofil, Mindestmaterialstärke 2 mm, kaltgewalzt, verwindungsarm, mit dem Schrank verschweißt, gleichzeitig als Putzleiste gefertigt
- **Türe:** Stahlblech, Mindestmaterialstärke 1,25 mm, allseits gekantet, bündig im Rahmen liegend, angeschlagen mit Edelstahl-Spezialscharnier, 180° öffnend
- **Türverschluss:** Vierkantverschluss ÖNORM B 8250
- **Korrosionsschutz:** Phosphatgrundierung rotbraun

Ausstattung

- 1 Einspeisearmatur gemäß DIN 14461-4, PN 16 DN 80, Verschraubung Abgang 3" Innengewinde mit Überwurfmutter, 2 B-Kupplungsanschlüsse DIN 14308, Blindkupplungen mit Druckentlastungsbohrungen, federbelastete Rückschlagventile, Gehäuse aus Rotguss, Fest- und Blindkupplungen aus Leichtmetall, Stahlteile aus nichtrostendem Stahl, Entleerungshahn DN 13
- 1 Hinweisschild „Löschwassereinspeisung“ gemäß ÖNORM F 2030, selbstklebend

Abmessungen

b 600 x h 700 x t 300 mm

Nischenmaße

b 620 x h 720 x t 310 mm

Fabrikat

BST

Modell

WES300-LE

Liefernachweis

BST Brandschutztechnik GmbH, Gewerbepark 32, 6068 Mils, Österreich
Telefon +43-5223-414 11, Telefax +43-5223-464 11
E-Mail info@bst.at, WWW <http://www.bst.at/>



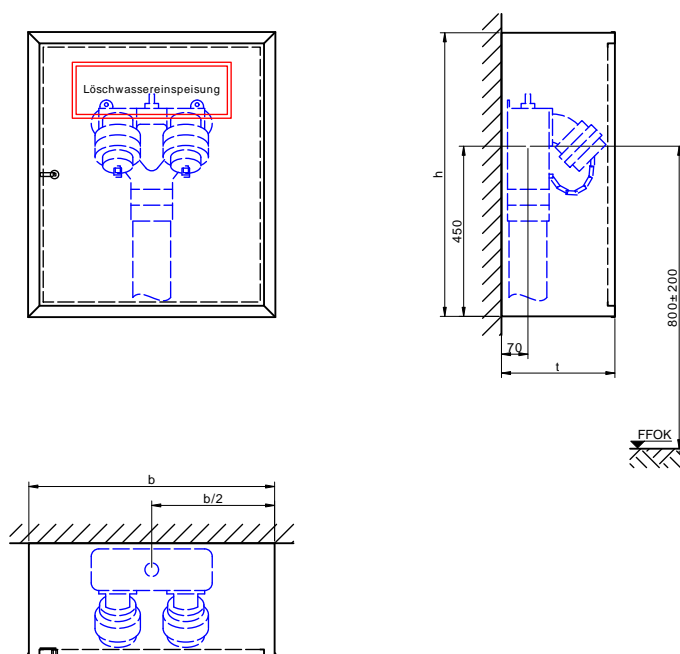
Produktdatenblatt WS300-LS

Schutzschrank mit Löschwassereinspeisestelle zum Anschluss an Löschwasseranlage „trocken“



Löschwassereinspeisestelle gemäß TRVB 128, Aufputzschrank mit Armatur gemäß DIN 14461-4 mit 2 B-Kupplungen zur Versorgung der Löschwasserleitung „trocken“ durch die Einsatzkräfte der Feuerwehr; Separater Entleerungshahn an der tiefsten Stelle der Löschwasserleitung erforderlich!

WS300-LS
Aufputz, ESA S
Österreich



Modell	b	h	t
WS300-LS	650	750	300

Technische Änderungen vorbehalten. Maße in mm. Abbildung 1:20. Ausschreibungstext umseitig.





Ausschreibungstext WS300-LS

Schutzschrank mit Löschwassereinspeisestelle
zum Anschluss an Löschwasseranlage „trocken“

Schutzschrank mit Löschwassereinspeisearmatur gemäß TRVB 128

Aufputzschrank

Schrank

- **Wanne:** Stahlblech, Mindestmaterialstärke 1,25 mm, allseits gekantet und geschweißt, vier Montagebohrungen 11 mm in der Rückwand, je 5 cm von den Rändern
- **Türrahmen:** Stahlsonderprofil, Mindestmaterialstärke 2 mm, kaltgewalzt, verwindungsarm, mit dem Schrank verschweißt
- **Türe:** Stahlblech, Mindestmaterialstärke 1,25 mm, allseits gekantet, bündig im Rahmen liegend, angeschlagen mit Edelstahl-Spezialscharnier, 180° öffnend
- **Türverschluss:** Vierkantverschluss ÖNORM B 8250
- **Korrosionsschutz:** Phosphatgrundierung rotbraun

Ausstattung

- 1 Einspeisearmatur gemäß DIN 14461-4, PN 16 DN 80, Verschraubung Abgang 3" Innengewinde mit Überwurfmutter, 2 B-Kupplungsanschlüsse DIN 14308, Blindkupplungen mit Druckentlastungsbohrungen, federbelastete Rückschlagventile, Gehäuse aus Rotguss, Fest- und Blindkupplungen aus Leichtmetall, Stahlteile aus nichtrostendem Stahl, separater Entleerungshahn an der tiefsten Stelle der Löschwasserleitung erforderlich!
- 1 Hinweisschild „Löschwassereinspeisung“ gemäß ÖNORM F 2030, selbstklebend

Abmessungen

b 650 x h 750 x t 300 mm

Fabrikat

BST

Modell

WS300-LS

Liefernachweis

BST Brandschutztechnik GmbH, Gewerbepark 32, 6068 Mils, Österreich
Telefon +43-5223-414 11, Telefax +43-5223-464 11
E-Mail info@bst.at, WWW <http://www.bst.at/>



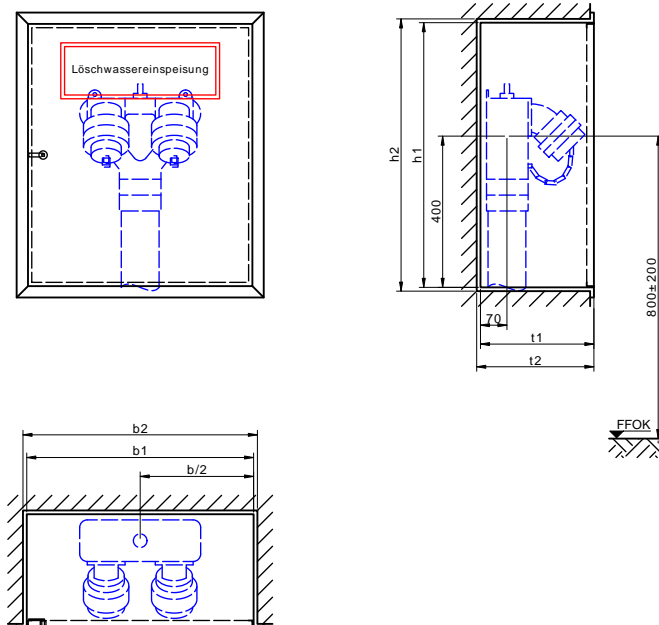
Produktdatenblatt WES300-LS

Schutzschrank mit Löschwassereinspeisestelle zum Anschluss an Löschwasseranlage „trocken“



Löschwassereinspeisestelle gemäß TRVB 128, Unterputzschrank mit Armatur gemäß DIN 14461-4 mit 2 B-Kupplungen zur Versorgung der Löschwasserleitung „trocken“ durch die Einsatzkräfte der Feuerwehr; Separater Entleerungshahn an der tiefsten Stelle der Löschwasserleitung erforderlich!

WES300-LS
Unterputz, ESA S
Österreich



Modell	b1	h1	t1	b2	h2	t2
WES300-LS	600	700	300	620	720	310

Technische Änderungen vorbehalten. Maße in mm. Abbildung 1:20. Ausschreibungstext umseitig.





Ausschreibungstext WES300-LS

Schutzschrank mit Löschwassereinspeisestelle
zum Anschluss an Löschwasseranlage „trocken“

Schutzschrank mit Löschwassereinspeisearmatur gemäß TRVB 128

Unterputzschrank

Schrank

- **Wanne:** Stahlblech, Mindestmaterialstärke 1,25 mm, allseits gekantet und geschweißt, vier Montagebohrungen 11 mm in der Rückwand, je 5 cm von den Rändern
- **Türrahmen:** Stahlsonderprofil, Mindestmaterialstärke 2 mm, kaltgewalzt, verwindungsarm, mit dem Schrank verschweißt, gleichzeitig als Putzleiste gefertigt
- **Türe:** Stahlblech, Mindestmaterialstärke 1,25 mm, allseits gekantet, bündig im Rahmen liegend, angeschlagen mit Edelstahl-Spezialscharnier, 180° öffnend
- **Türverschluss:** Vierkantverschluss ÖNORM B 8250
- **Korrosionsschutz:** Phosphatgrundierung rotbraun

Ausstattung

- 1 Einspeisearmatur gemäß DIN 14461-4, PN 16 DN 80, Verschraubung Abgang 3" Innengewinde mit Überwurfmutter, 2 B-Kupplungsanschlüsse DIN 14308, Blindkupplungen mit Druckentlastungsbohrungen, federbelastete Rückschlagventile, Gehäuse aus Rotguss, Fest- und Blindkupplungen aus Leichtmetall, Stahlteile aus nichtrostendem Stahl, separater Entleerungshahn an der tiefsten Stelle der Löschwasserleitung erforderlich!
- 1 Hinweisschild „Löschwassereinspeisung“ gemäß ÖNORM F 2030, selbstklebend

Abmessungen

b 600 x h 700 x t 300 mm

Nischenmaße

b 620 x h 720 x t 310 mm

Fabrikat

BST

Modell

WES300-LS

Liefernachweis

BST Brandschutztechnik GmbH, Gewerbepark 32, 6068 Mils, Österreich
Telefon +43-5223-414 11, Telefax +43-5223-464 11
E-Mail info@bst.at, WWW <http://www.bst.at/>



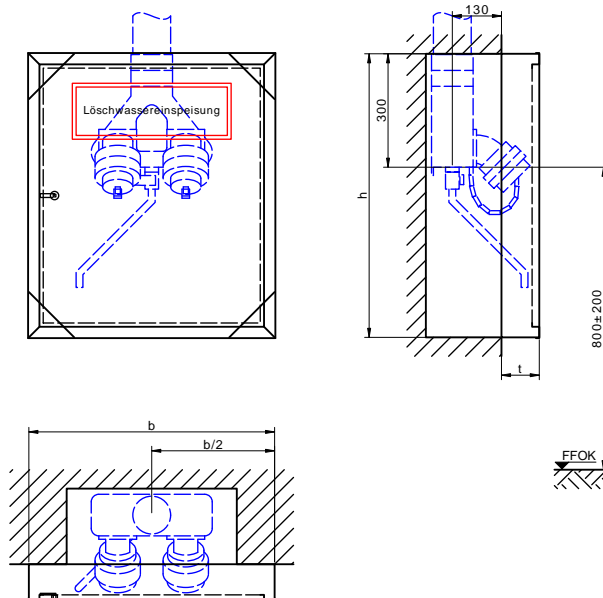
Produktdatenblatt VS300-LE

Schutzschrank mit Löschwassereinspeisestelle zum Anschluss an Löschwasseranlage „trocken“



Löschwassereinspeisestelle gemäß TRVB 128, Vorbauschränk mit Armatur gemäß DIN 14461-4 mit 2 B-Kupplungen zur Versorgung der Löschwasserleitung „trocken“ durch die Einsatzkräfte der Feuerwehr.

VS300-LE
Vorbau, ESA H
Österreich



Modell	b	h	t
VS300-LE	650	750	100

Technische Änderungen vorbehalten. Maße in mm. Abbildung 1:20. Ausschreibungstext umseitig.





Ausschreibungstext VS300-LE

Schutzschrank mit Löschwassereinspeisestelle
zum Anschluss an Löschwasseranlage „trocken“

Schutzschrank mit Löschwassereinspeisearmatur gemäß TRVB 128

Vorbauschränk

Schränk

- **Wanne:** Stahlblech, Mindestmaterialstärke 1,25 mm, allseits gekantet und geschweißt, vier Montageecken auf der Rückseite mit Bohrungen 11 mm, je 5 cm von den Rändern
- **Türrahmen:** Stahlsonderprofil, Mindestmaterialstärke 2 mm, kaltgewalzt, verwindungsarm, mit dem Schränk verschweißt
- **Türe:** Stahlblech, Mindestmaterialstärke 1,25 mm, allseits gekantet, bündig im Rahmen liegend, angeschlagen mit Edelstahl-Spezialscharnier, 180° öffnend
- **Türverschluss:** Vierkantverschluss ÖNORM B 8250
- **Korrosionsschutz:** Phosphatgrundierung rotbraun

Ausstattung

- 1 Einspeisearmatur gemäß DIN 14461-4, PN 16 DN 80, Verschraubung Abgang 3" Innengewinde mit Überwurfmutter, 2 B-Kupplungsanschlüsse DIN 14308, Blindkupplungen mit Druckentlastungsbohrungen, federbelastete Rückschlagventile, Gehäuse aus Rotguss, Fest- und Blindkupplungen aus Leichtmetall, Stahlteile aus nichtrostendem Stahl, Entleerungshahn DN 13
- 1 Hinweisschild „Löschwassereinspeisung“ gemäß ÖNORM F 2030, selbstklebend

Abmessungen

b 650 x h 750 x t 100 mm

Fabrikat

BST

Modell

VS300-LE

Liefernachweis

BST Brandschutztechnik GmbH, Gewerbepark 32, 6068 Mils, Österreich
Telefon +43-5223-414 11, Telefax +43-5223-464 11
E-Mail info@bst.at, WWW <http://www.bst.at/>



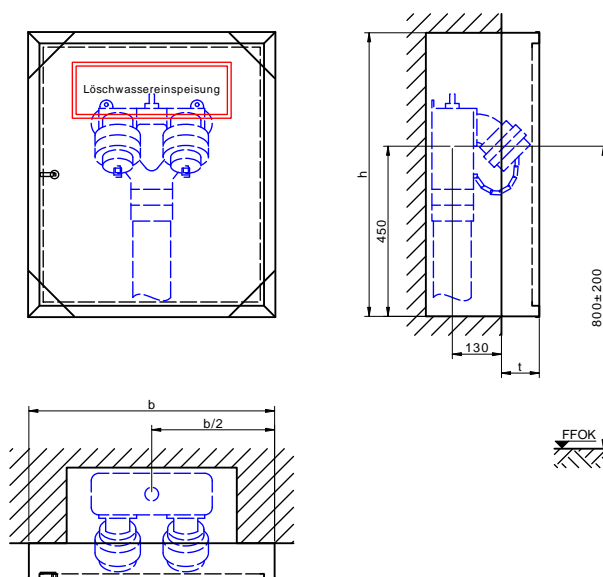
Produktdatenblatt VS300-LS

Schutzschrank mit Löschwassereinspeisestelle zum Anschluss an Löschwasseranlage „trocken“



Löschwassereinspeisestelle gemäß TRVB 128, Vorbauschränk mit Armatur gemäß DIN 14461-4 mit 2 B-Kupplungen zur Versorgung der Löschwasserleitung „trocken“ durch die Einsatzkräfte der Feuerwehr; Separater Entleerungshahn an der tiefsten Stelle der Löschwasserleitung erforderlich!

VS300-LS
Vorbau, ESA S
Österreich



Modell	b	h	t
VS300-LS	650	750	100

Technische Änderungen vorbehalten. Maße in mm. Abbildung 1:20. Ausschreibungstext umseitig.





Ausschreibungstext VS300-LS

Schutzschrank mit Löschwassereinspeisestelle
zum Anschluss an Löschwasseranlage „trocken“

Schutzschrank mit Löschwassereinspeisearmatur gemäß TRVB 128

Vorbauschränk

Schränk

- **Wanne:** Stahlblech, Mindestmaterialstärke 1,25 mm, allseits gekantet und geschweißt, vier Montageecken auf der Rückseite mit Bohrungen 11 mm, je 5 cm von den Rändern
- **Türrahmen:** Stahlsonderprofil, Mindestmaterialstärke 2 mm, kaltgewalzt, verwindungsarm, mit dem Schränk verschweißt
- **Türe:** Stahlblech, Mindestmaterialstärke 1,25 mm, allseits gekantet, bündig im Rahmen liegend, angeschlagen mit Edelstahl-Spezialscharnier, 180° öffnend
- **Türverschluss:** Vierkantverschluss ÖNORM B 8250
- **Korrosionsschutz:** Phosphatgrundierung rotbraun

Ausstattung

- 1 Einspeisearmatur gemäß DIN 14461-4, PN 16 DN 80, Verschraubung Abgang 3" Innengewinde mit Überwurfmutter, 2 B-Kupplungsanschlüsse DIN 14308, Blindkupplungen mit Druckentlastungsbohrungen, federbelastete Rückschlagventile, Gehäuse aus Rotguss, Fest- und Blindkupplungen aus Leichtmetall, Stahlteile aus nichtrostendem Stahl, separater Entleerungshahn an der tiefsten Stelle der Löschwasserleitung erforderlich!
- 1 Hinweisschild „Löschwassereinspeisung“ gemäß ÖNORM F 2030, selbstklebend

Abmessungen

b 650 x h 750 x t 100 mm

Fabrikat

BST

Modell

VS300-LS

Liefernachweis

BST Brandschutztechnik GmbH, Gewerbepark 32, 6068 Mils, Österreich
Telefon +43-5223-414 11, Telefax +43-5223-464 11
E-Mail info@bst.at, WWW <http://www.bst.at/>



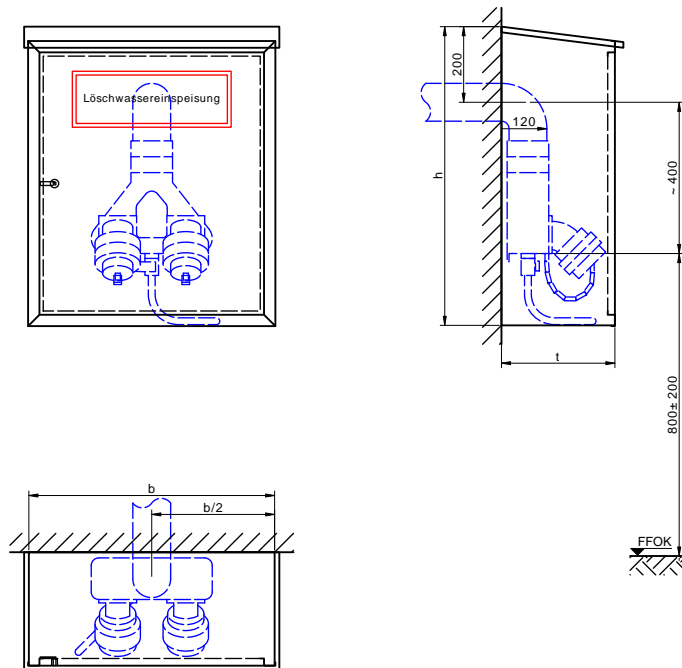
Produktdatenblatt GS300-LE

Schutzschrank mit Löschwassereinspeisestelle zum Anschluss an Löschwasseranlage „trocken“



Löschwassereinspeisestelle gemäß TRVB 128, Aufputzschrank mit Armatur gemäß DIN 14461-4 mit 2 B-Kupplungen zur Versorgung der Löschwasserleitung „trocken“ durch die Einsatzkräfte der Feuerwehr.

GS300-LE
Aufputz, ESA H
Österreich



Modell	b	h	t
GS300-LE	650	790	300

Technische Änderungen vorbehalten. Maße in mm. Abbildung 1:20. Ausschreibungstext umseitig.





Ausschreibungstext GS300-LE

Schutzschrank mit Löschwassereinspeisestelle
zum Anschluss an Löschwasseranlage „trocken“

Schutzschrank mit Löschwassereinspeisearmatur gemäß TRVB 128

Aufputzschrank, Pultdach an drei Seiten überstehend, Wasserabflussöffnungen im Schrankboden

Schrank

- **Wanne:** Stahlblech verzinkt, Mindestmaterialstärke 1,25 mm, allseits gekantet und geschweißt, vier Montagebohrungen 11 mm in der Rückwand, je 5 cm von den Rändern
- **Türrahmen:** Stahlsonderprofil, Mindestmaterialstärke 2 mm, kaltgewalzt, verwindungsarm, mit dem Schrank verschweißt
- **Türe:** Stahlblech verzinkt, Mindestmaterialstärke 1,25 mm, allseits gekantet, bündig im Rahmen liegend, angeschlagen mit Edelstahl-Spezialscharnier, 180° öffnend
- **Türverschluss:** Vierkantverschluss ÖNORM B 8250
- **Korrosionsschutz:** Pulverbeschichtung rot RAL 3000 in Außenqualität

Ausstattung

- 1 Einspeisearmatur gemäß DIN 14461-4, PN 16 DN 80, Verschraubung Abgang 3" Innengewinde mit Überwurfmutter, 2 B-Kupplungsanschlüsse DIN 14308, Blindkupplungen mit Druckentlastungsbohrungen, federbelastete Rückschlagventile, Gehäuse aus Rotguss, Fest- und Blindkupplungen aus Leichtmetall, Stahlteile aus nichtrostendem Stahl, Entleerungshahn DN 13
- 1 Hinweisschild „Löschwassereinspeisung“ gemäß ÖNORM F 2030, selbstklebend

Abmessungen

b 650 x h 790 x t 300 mm (Dach überstehend)

Fabrikat

BST

Modell

GS300-LE

Liefernachweis

BST Brandschutztechnik GmbH, Gewerbepark 32, 6068 Mils, Österreich
Telefon +43-5223-414 11, Telefax +43-5223-464 11
E-Mail info@bst.at, WWW <http://www.bst.at/>



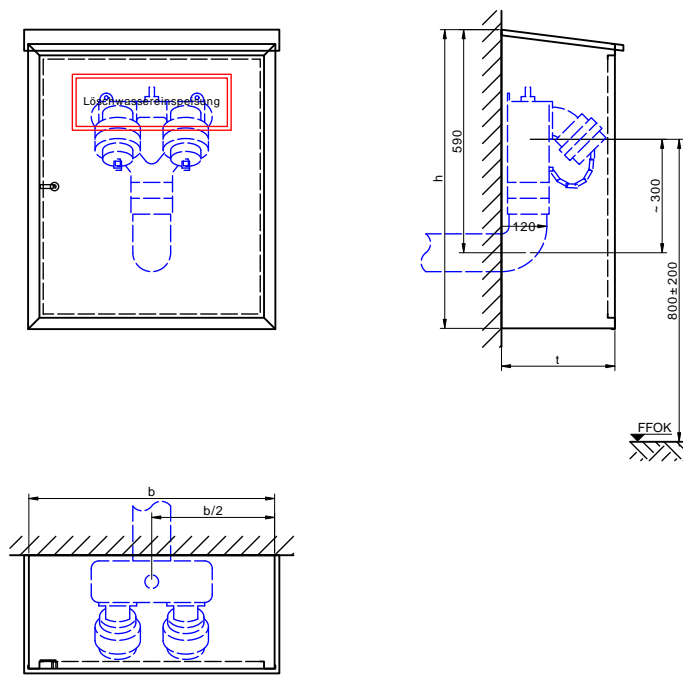
Produktdatenblatt GS300-LS

Schutzschrank mit Löschwassereinspeisestelle zum Anschluss an Löschwasseranlage „trocken“



Löschwassereinspeisestelle gemäß TRVB 128, Aufputzschrank mit Armatur gemäß DIN 14461-4 mit 2 B-Kupplungen zur Versorgung der Löschwasserleitung „trocken“ durch die Einsatzkräfte der Feuerwehr; Separater Entleerungshahn an der tiefsten Stelle der Löschwasserleitung erforderlich!

GS300-LS
Aufputz, ESA S
Österreich



Modell	b	h	t
GS300-LS	650	790	300

Technische Änderungen vorbehalten. Maße in mm. Abbildung 1:20. Ausschreibungstext umseitig.





Ausschreibungstext GS300-LS

Schutzschrank mit Löschwassereinspeisestelle
zum Anschluss an Löschwasseranlage „trocken“

Schutzschrank mit Löschwassereinspeisearmatur gemäß TRVB 128

Aufputzschrank, Pultdach an drei Seiten überstehend, Wasserabflussöffnungen im Schrankboden

Schrank

- **Wanne:** Stahlblech verzinkt, Mindestmaterialstärke 1,25 mm, allseits gekantet und geschweißt, vier Montagebohrungen 11 mm in der Rückwand, je 5 cm von den Rändern
- **Türrahmen:** Stahlsonderprofil, Mindestmaterialstärke 2 mm, kaltgewalzt, verwindungsarm, mit dem Schrank verschweißt
- **Türe:** Stahlblech verzinkt, Mindestmaterialstärke 1,25 mm, allseits gekantet, bündig im Rahmen liegend, angeschlagen mit Edelstahl-Spezialscharnier, 180° öffnend
- **Türverschluss:** Vierkantverschluss ÖNORM B 8250
- **Korrosionsschutz:** Pulverbeschichtung rot RAL 3000 in Außenqualität

Ausstattung

- 1 Einspeisearmatur gemäß DIN 14461-4, PN 16 DN 80, Verschraubung Abgang 3" Innengewinde mit Überwurfmutter, 2 B-Kupplungsanschlüsse DIN 14308, Blindkupplungen mit Druckentlastungsbohrungen, federbelastete Rückschlagventile, Gehäuse aus Rotguss, Fest- und Blindkupplungen aus Leichtmetall, Stahlteile aus nichtrostendem Stahl, separater Entleerungshahn an der tiefsten Stelle der Löschwasserleitung erforderlich!
- 1 Hinweisschild „Löschwassereinspeisung“ gemäß ÖNORM F 2030, selbstklebend

Abmessungen

b 650 x h 790 x t 300 mm (Dach überstehend)

Fabrikat

BST

Modell

GS300-LS

Liefernachweis

BST Brandschutztechnik GmbH, Gewerbepark 32, 6068 Mils, Österreich
Telefon +43-5223-414 11, Telefax +43-5223-464 11
E-Mail info@bst.at, WWW <http://www.bst.at/>



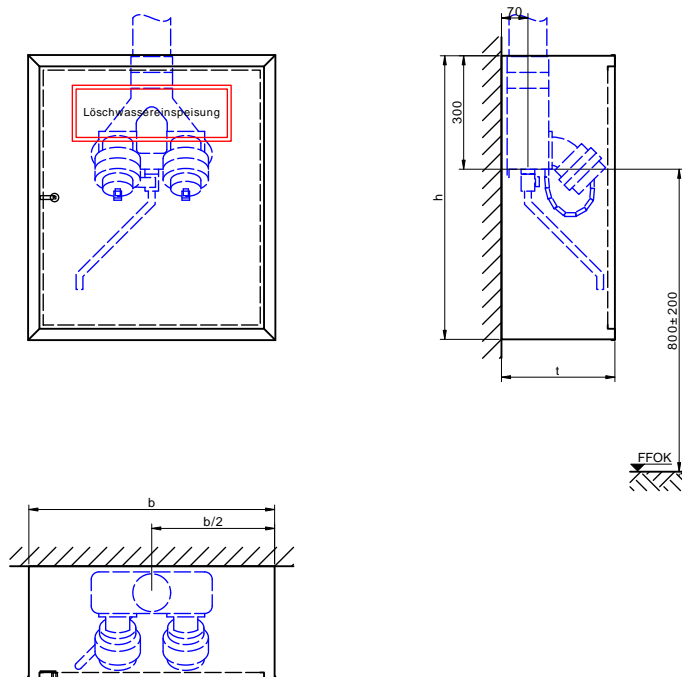
Produktdatenblatt WS300VA-LE

Schutzschrank mit Löschwassereinspeisestelle zum Anschluss an Löschwasseranlage „trocken“



Löschwassereinspeisestelle gemäß TRVB 128, Aufputzschrank mit Armatur gemäß DIN 14461-4 mit 2 B-Kupplungen zur Versorgung der Löschwasserleitung „trocken“ durch die Einsatzkräfte der Feuerwehr.

WS300VA-LE
Aufputz, ESA H
Österreich



Modell	b	h	t
WS300VA-LE	650	750	300

Technische Änderungen vorbehalten. Maße in mm. Abbildung 1:20. Ausschreibungstext umseitig.





Ausschreibungstext WS300VA-LE

Schutzschrank mit Löschwassereinspeisestelle
zum Anschluss an Löschwasseranlage „trocken“

Schutzschrank mit Löschwassereinspeisearmatur gemäß TRVB 128

Aufputzschrank

Schrank

- **Wanne:** Edelstahlblech 1.4301 K220 einseitig geschliffen, Mindestmaterialstärke 1,25 mm, allseits gekantet und geschweißt, vier Montagebohrungen 11 mm in der Rückwand, je 5 cm von den Rändern
- **Türrahmen:** Edelstahlsonderprofil 1.4301 K220 geschliffen, Mindestmaterialstärke 2 mm, verwindungsarm, mit dem Schrank verschweißt
- **Türe:** Edelstahlblech 1.4301 K220 geschliffen, Mindestmaterialstärke 1,25 mm, allseits gekantet, bündig im Rahmen liegend, angeschlagen mit Edelstahl-Spezialscharnier, 180° öffnend
- **Türverschluss:** Vierkantverschluss ÖNORM B 8250

Ausstattung

- 1 Einspeisearmatur gemäß DIN 14461-4, PN 16 DN 80, Verschraubung Abgang 3" Innengewinde mit Überwurfmutter, 2 B-Kupplungsanschlüsse DIN 14308, Blindkupplungen mit Druckentlastungsbohrungen, federbelastete Rückschlagventile, Gehäuse aus Rotguss, Fest- und Blindkupplungen aus Leichtmetall, Stahlteile aus nichtrostendem Stahl, Entleerungshahn DN 13
- 1 Hinweisschild „Löschwassereinspeisung“ gemäß ÖNORM F 2030, selbstklebend

Abmessungen

b 650 x h 750 x t 300 mm

Fabrikat

BST

Modell

WS300VA-LE

Liefernachweis

BST Brandschutztechnik GmbH, Gewerbepark 32, 6068 Mils, Österreich
Telefon +43-5223-414 11, Telefax +43-5223-464 11
E-Mail info@bst.at, WWW <http://www.bst.at/>



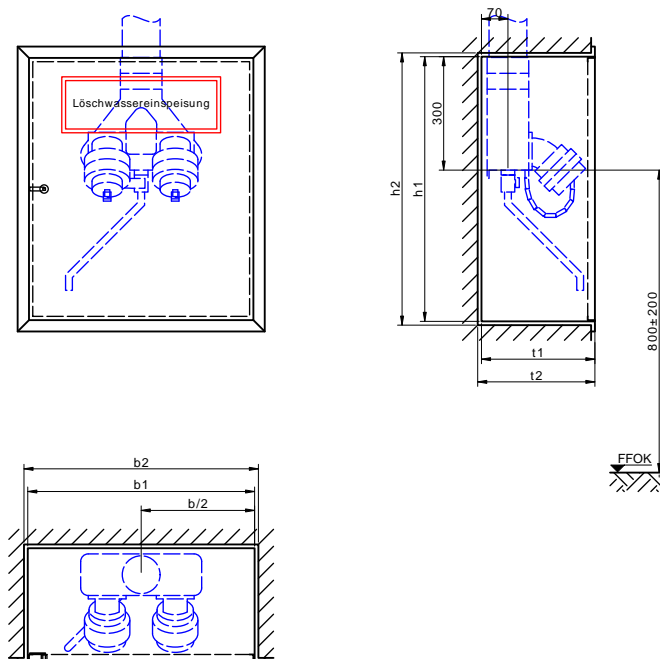
Produktdatenblatt WES300VA-LE

Schutzschrank mit Löschwassereinspeisestelle zum Anschluss an Löschwasseranlage „trocken“



Löschwassereinspeisestelle gemäß TRVB 128, Unterputzschrank mit Armatur gemäß DIN 14461-4 mit 2 B-Kupplungen zur Versorgung der Löschwasserleitung „trocken“ durch die Einsatzkräfte der Feuerwehr.

WES300VA-LE
Unterputz, ESA H
Österreich



Modell	b1	h1	t1	b2	h2	t2
WES300VA-LE	600	700	300	620	720	310

Technische Änderungen vorbehalten. Maße in mm. Abbildung 1:20. Ausschreibungstext umseitig.





Ausschreibungstext WES300VA-LE

Schutzschrank mit Löschwassereinspeisestelle
zum Anschluss an Löschwasseranlage „trocken“

Schutzschrank mit Löschwassereinspeisearmatur gemäß TRVB 128

Unterputzschrank

Schrank

- **Wanne:** Edelstahlblech 1.4301 K220 einseitig geschliffen, Mindestmaterialstärke 1,25 mm, allseits gekantet und geschweißt, vier Montagebohrungen 11 mm in der Rückwand, je 5 cm von den Rändern
- **Türrahmen:** Edelstahlsonderprofil 1.4301 K220 geschliffen, Mindestmaterialstärke 2 mm, verwindungsarm, mit dem Schrank verschweißt, gleichzeitig als Putzleiste gefertigt
- **Türe:** Edelstahlblech 1.4301 K220 geschliffen, Mindestmaterialstärke 1,25 mm, allseits gekantet, bündig im Rahmen liegend, angeschlagen mit Edelstahl-Spezialscharnier, 180° öffnend
- **Türverschluss:** Vierkantverschluss ÖNORM B 8250

Ausstattung

- 1 Einspeisearmatur gemäß DIN 14461-4, PN 16 DN 80, Verschraubung Abgang 3" Innengewinde mit Überwurfmutter, 2 B-Kupplungsanschlüsse DIN 14308, Blindkupplungen mit Druckentlastungsbohrungen, federbelastete Rückschlagventile, Gehäuse aus Rotguss, Fest- und Blindkupplungen aus Leichtmetall, Stahlteile aus nichtrostendem Stahl, Entleerungshahn DN 13
- 1 Hinweisschild „Löschwassereinspeisung“ gemäß ÖNORM F 2030, selbstklebend

Abmessungen

b 600 x h 700 x t 300 mm

Nischenmaße

b 620 x h 720 x t 310 mm

Fabrikat

BST

Modell

WES300VA-LE

Liefernachweis

BST Brandschutztechnik GmbH, Gewerbepark 32, 6068 Mils, Österreich
Telefon +43-5223-414 11, Telefax +43-5223-464 11
E-Mail info@bst.at, WWW <http://www.bst.at/>



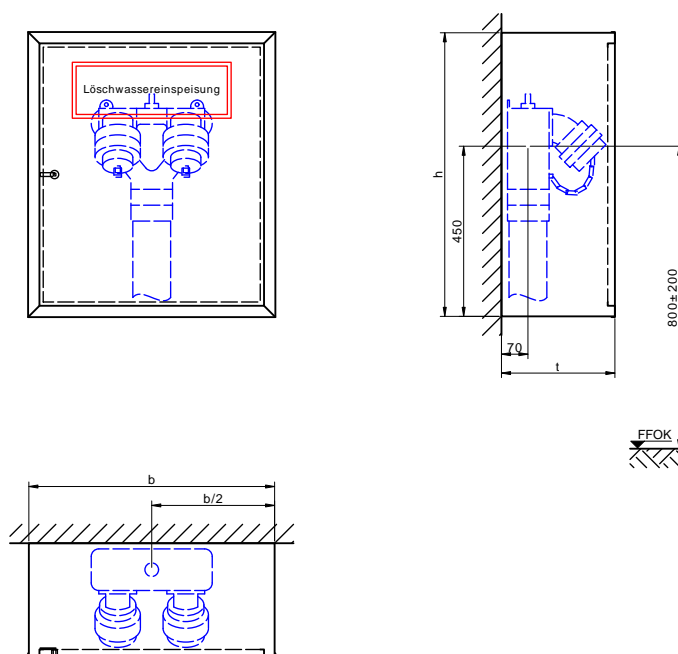
Produktdatenblatt WS300VA-LS

Schutzschrank mit Löschwassereinspeisestelle zum Anschluss an Löschwasseranlage „trocken“



Löschwassereinspeisestelle gemäß TRVB 128, Aufputzschrank mit Armatur gemäß DIN 14461-4 mit 2 B-Kupplungen zur Versorgung der Löschwasserleitung „trocken“ durch die Einsatzkräfte der Feuerwehr; Separater Entleerungshahn an der tiefsten Stelle der Löschwasserleitung erforderlich!

WS300VA-LS
Aufputz, ESA S
Österreich



Modell	b	h	t
WS300VA-LS	650	750	300

Technische Änderungen vorbehalten. Maße in mm. Abbildung 1:20. Ausschreibungstext umseitig.





Ausschreibungstext WS300VA-LS

Schutzschrank mit Löschwassereinspeisestelle
zum Anschluss an Löschwasseranlage „trocken“

Schutzschrank mit Löschwassereinspeisearmatur gemäß TRVB 128

Aufputzschrank

Schrank

- **Wanne:** Edelstahlblech 1.4301 K220 einseitig geschliffen, Mindestmaterialstärke 1,25 mm, allseits gekantet und geschweißt, vier Montagebohrungen 11 mm in der Rückwand, je 5 cm von den Rändern
- **Türrahmen:** Edelstahlsonderprofil 1.4301 K220 geschliffen, Mindestmaterialstärke 2 mm, verwindungsarm, mit dem Schrank verschweißt
- **Türe:** Edelstahlblech 1.4301 K220 geschliffen, Mindestmaterialstärke 1,25 mm, allseits gekantet, bündig im Rahmen liegend, angeschlagen mit Edelstahl-Spezialscharnier, 180° öffnend
- **Türverschluss:** Vierkantverschluss ÖNORM B 8250

Ausstattung

- 1 Einspeisearmatur gemäß DIN 14461-4, PN 16 DN 80, Verschraubung Abgang 3" Innengewinde mit Überwurfmutter, 2 B-Kupplungsanschlüsse DIN 14308, Blindkupplungen mit Druckentlastungsbohrungen, federbelastete Rückschlagventile, Gehäuse aus Rotguss, Fest- und Blindkupplungen aus Leichtmetall, Stahlteile aus nichtrostendem Stahl, separater Entleerungshahn an der tiefsten Stelle der Löschwasserleitung erforderlich!
- 1 Hinweisschild „Löschwassereinspeisung“ gemäß ÖNORM F 2030, selbstklebend

Abmessungen

b 650 x h 750 x t 300 mm

Fabrikat

BST

Modell

WS300VA-LS

Liefernachweis

BST Brandschutztechnik GmbH, Gewerbepark 32, 6068 Mils, Österreich
Telefon +43-5223-414 11, Telefax +43-5223-464 11
E-Mail info@bst.at, WWW <http://www.bst.at/>



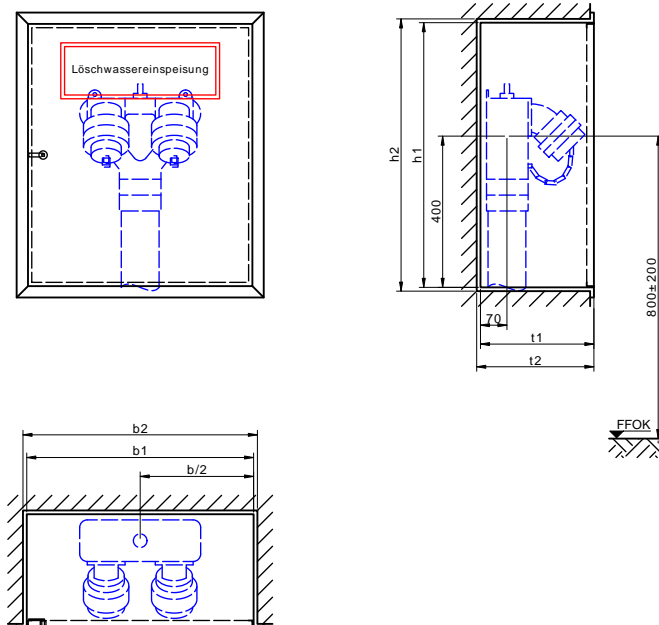
Produktdatenblatt WES300VA-LS

Schutzschrank mit Löschwassereinspeisestelle zum Anschluss an Löschwasseranlage „trocken“



Löschwassereinspeisestelle gemäß TRVB 128, Unterputzschrank mit Armatur gemäß DIN 14461-4 mit 2 B-Kupplungen zur Versorgung der Löschwasserleitung „trocken“ durch die Einsatzkräfte der Feuerwehr; Separater Entleerungshahn an der tiefsten Stelle der Löschwasserleitung erforderlich!

WES300VA-LS
Unterputz, ESA S
Österreich



Modell	b1	h1	t1	b2	h2	t2
WES300VA-LS	600	700	300	620	720	310

Technische Änderungen vorbehalten. Maße in mm. Abbildung 1:20. Ausschreibungstext umseitig.





Ausschreibungstext WES300VA-LS

Schutzschrank mit Löschwassereinspeisestelle
zum Anschluss an Löschwasseranlage „trocken“

Schutzschrank mit Löschwassereinspeisearmatur gemäß TRVB 128

Unterputzschrank

Schrank

- **Wanne:** Edelstahlblech 1.4301 K220 einseitig geschliffen, Mindestmaterialstärke 1,25 mm, allseits gekantet und geschweißt, vier Montagebohrungen 11 mm in der Rückwand, je 5 cm von den Rändern
- **Türrahmen:** Edelstahlsonderprofil 1.4301 K220 geschliffen, Mindestmaterialstärke 2 mm, verwindungsarm, mit dem Schrank verschweißt, gleichzeitig als Putzleiste gefertigt
- **Türe:** Edelstahlblech 1.4301 K220 geschliffen, Mindestmaterialstärke 1,25 mm, allseits gekantet, bündig im Rahmen liegend, angeschlagen mit Edelstahl-Spezialscharnier, 180° öffnend
- **Türverschluss:** Vierkantverschluss ÖNORM B 8250

Ausstattung

- 1 Einspeisearmatur gemäß DIN 14461-4, PN 16 DN 80, Verschraubung Abgang 3" Innengewinde mit Überwurfmutter, 2 B-Kupplungsanschlüsse DIN 14308, Blindkupplungen mit Druckentlastungsbohrungen, federbelastete Rückschlagventile, Gehäuse aus Rotguss, Fest- und Blindkupplungen aus Leichtmetall, Stahlteile aus nichtrostendem Stahl, separater Entleerungshahn an der tiefsten Stelle der Löschwasserleitung erforderlich!
- 1 Hinweisschild „Löschwassereinspeisung“ gemäß ÖNORM F 2030, selbstklebend

Abmessungen

b 600 x h 700 x t 300 mm

Nischenmaße

b 620 x h 720 x t 310 mm

Fabrikat

BST

Modell

WES300VA-LS

Liefernachweis

BST Brandschutztechnik GmbH, Gewerbepark 32, 6068 Mils, Österreich
Telefon +43-5223-414 11, Telefax +43-5223-464 11
E-Mail info@bst.at, WWW <http://www.bst.at/>



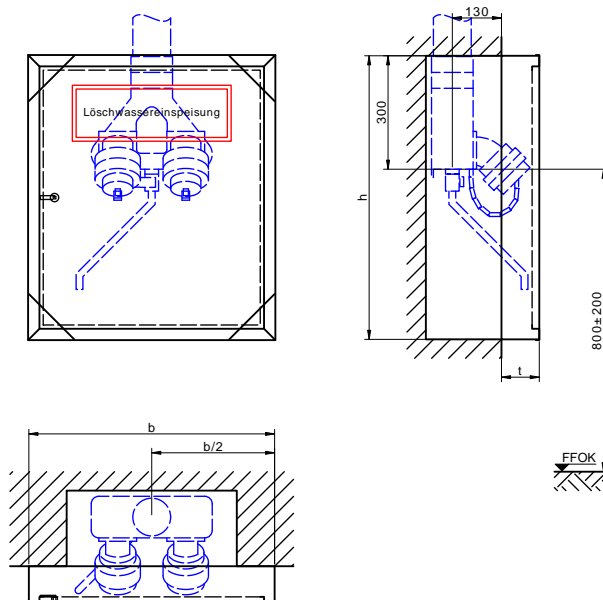
Produktdatenblatt VS300VA-LE

Schutzschrank mit Löschwassereinspeisestelle zum Anschluss an Löschwasseranlage „trocken“



Löschwassereinspeisestelle gemäß TRVB 128, Vorbauschränk mit Armatur gemäß DIN 14461-4 mit 2 B-Kupplungen zur Versorgung der Löschwasserleitung „trocken“ durch die Einsatzkräfte der Feuerwehr.

VS300VA-LE
Vorbau, ESA H
Österreich



Modell	b	h	t
VS300VA-LE	650	750	100

Technische Änderungen vorbehalten. Maße in mm. Abbildung 1:20. Ausschreibungstext umseitig.





Ausschreibungstext VS300VA-LE

Schutzschrank mit Löschwassereinspeisestelle
zum Anschluss an Löschwasseranlage „trocken“

Schutzschrank mit Löschwassereinspeisearmatur gemäß TRVB 128

Vorbauschränk

Schränk

- **Wanne:** Edelstahlblech 1.4301 K220 einseitig geschliffen, Mindestmaterialstärke 1,25 mm, allseits gekantet und geschweißt, vier Montageecken auf der Rückseite mit Bohrungen 11 mm, je 5 cm von den Rändern
- **Türrahmen:** Edelstahlsonderprofil 1.4301 K220 geschliffen, Mindestmaterialstärke 2 mm, verwindungsarm, mit dem Schränk verschweißt
- **Türe:** Edelstahlblech 1.4301 K220 geschliffen, Mindestmaterialstärke 1,25 mm, allseits gekantet, bündig im Rahmen liegend, angeschlagen mit Edelstahl-Spezialscharnier, 180° öffnend
- **Türverschluss:** Vierkantverschluss ÖNORM B 8250

Ausstattung

- 1 Einspeisearmatur gemäß DIN 14461-4, PN 16 DN 80, Verschraubung Abgang 3" Innengewinde mit Überwurfmutter, 2 B-Kupplungsanschlüsse DIN 14308, Blindkupplungen mit Druckentlastungsbohrungen, federbelastete Rückschlagventile, Gehäuse aus Rotguss, Fest- und Blindkupplungen aus Leichtmetall, Stahlteile aus nichtrostendem Stahl, Entleerungshahn DN 13
- 1 Hinweisschild „Löschwassereinspeisung“ gemäß ÖNORM F 2030, selbstklebend

Abmessungen

b 650 x h 750 x t 100 mm

Fabrikat

BST

Modell

VS300VA-LE

Liefernachweis

BST Brandschutztechnik GmbH, Gewerbepark 32, 6068 Mils, Österreich
Telefon +43-5223-414 11, Telefax +43-5223-464 11
E-Mail info@bst.at, WWW <http://www.bst.at/>



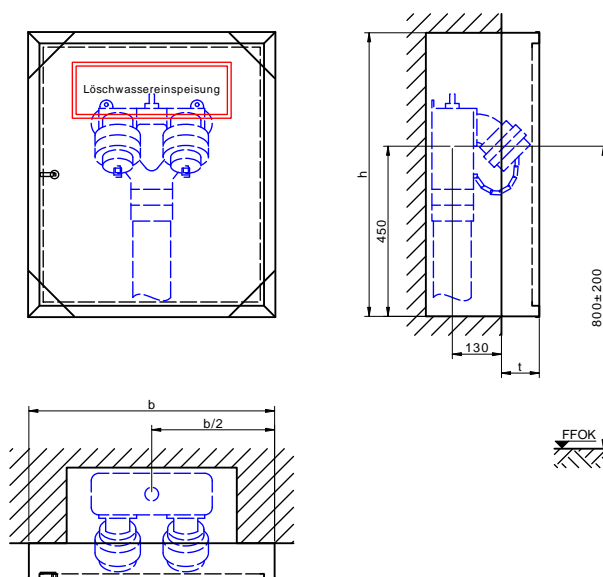
Produktdatenblatt VS300VA-LS

Schutzschrank mit Löschwassereinspeisestelle zum Anschluss an Löschwasseranlage „trocken“



Löschwassereinspeisestelle gemäß TRVB 128, Vorbauschränk mit Armatur gemäß DIN 14461-4 mit 2 B-Kupplungen zur Versorgung der Löschwasserleitung „trocken“ durch die Einsatzkräfte der Feuerwehr; Separater Entleerungshahn an der tiefsten Stelle der Löschwasserleitung erforderlich!

VS300VA-LS
Vorbau, ESA S
Österreich



Modell	b	h	t
VS300VA-LS	650	750	100

Technische Änderungen vorbehalten. Maße in mm. Abbildung 1:20. Ausschreibungstext umseitig.





Ausschreibungstext VS300VA-LS

Schutzschrank mit Löschwassereinspeisestelle
zum Anschluss an Löschwasseranlage „trocken“

Schutzschrank mit Löschwassereinspeisearmatur gemäß TRVB 128

Vorbauschränk

Schränk

- **Wanne:** Edelstahlblech 1.4301 K220 einseitig geschliffen, Mindestmaterialstärke 1,25 mm, allseits gekantet und geschweißt, vier Montageecken auf der Rückseite mit Bohrungen 11 mm, je 5 cm von den Rändern
- **Türrahmen:** Edelstahlsonderprofil 1.4301 K220 geschliffen, Mindestmaterialstärke 2 mm, verwindungsarm, mit dem Schränk verschweißt
- **Türe:** Edelstahlblech 1.4301 K220 geschliffen, Mindestmaterialstärke 1,25 mm, allseits gekantet, bündig im Rahmen liegend, angeschlagen mit Edelstahl-Spezialscharnier, 180° öffnend
- **Türverschluss:** Vierkantverschluss ÖNORM B 8250

Ausstattung

- 1 Einspeisearmatur gemäß DIN 14461-4, PN 16 DN 80, Verschraubung Abgang 3" Innengewinde mit Überwurfmutter, 2 B-Kupplungsanschlüsse DIN 14308, Blindkupplungen mit Druckentlastungsbohrungen, federbelastete Rückschlagventile, Gehäuse aus Rotguss, Fest- und Blindkupplungen aus Leichtmetall, Stahlteile aus nichtrostendem Stahl, separater Entleerungshahn an der tiefsten Stelle der Löschwasserleitung erforderlich!
- 1 Hinweisschild „Löschwassereinspeisung“ gemäß ÖNORM F 2030, selbstklebend

Abmessungen

b 650 x h 750 x t 100 mm

Fabrikat

BST

Modell

VS300VA-LS

Liefernachweis

BST Brandschutztechnik GmbH, Gewerbepark 32, 6068 Mils, Österreich
Telefon +43-5223-414 11, Telefax +43-5223-464 11
E-Mail info@bst.at, WWW <http://www.bst.at/>



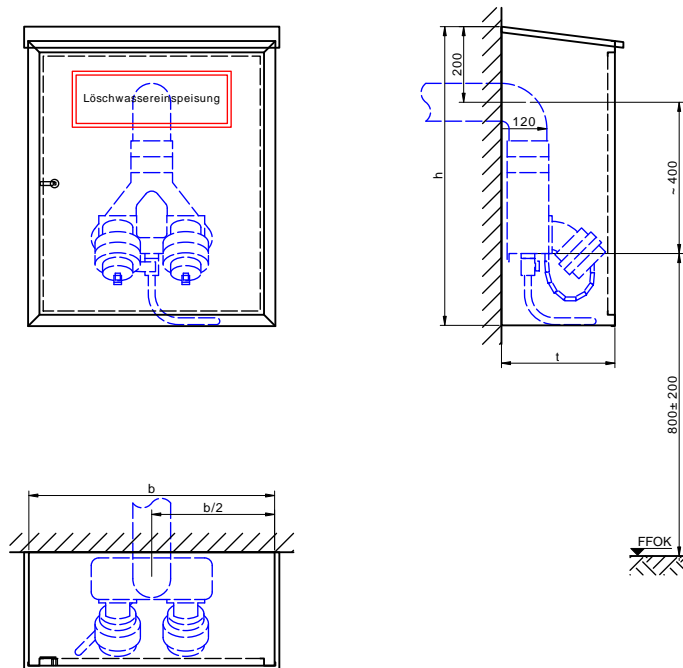
Produktdatenblatt GS300VA-LE

Schutzschrank mit Löschwassereinspeisestelle zum Anschluss an Löschwasseranlage „trocken“



Löschwassereinspeisestelle gemäß TRVB 128, Aufputzschrank mit Armatur gemäß DIN 14461-4 mit 2 B-Kupplungen zur Versorgung der Löschwasserleitung „trocken“ durch die Einsatzkräfte der Feuerwehr.

GS300VA-LE
Aufputz, ESA H
Österreich



Modell	b	h	t
GS300VA-LE	650	790	300

Technische Änderungen vorbehalten. Maße in mm. Abbildung 1:20. Ausschreibungstext umseitig.





Ausschreibungstext GS300VA-LE

Schutzschrank mit Löschwassereinspeisestelle
zum Anschluss an Löschwasseranlage „trocken“

Schutzschrank mit Löschwassereinspeisearmatur gemäß TRVB 128

Aufputzschrank, Pultdach an drei Seiten überstehend, Wasserabflussöffnungen im Schrankboden

Schrank

- **Wanne:** Edelstahlblech 1.4301 K220 einseitig geschliffen, Mindestmaterialstärke 1,25 mm, allseits gekantet und geschweißt, vier Montagebohrungen 11 mm in der Rückwand, je 5 cm von den Rändern
- **Türrahmen:** Edelstahlsonderprofil 1.4301 K220 geschliffen, Mindestmaterialstärke 2 mm, verwindungsarm, mit dem Schrank verschweißt
- **Türe:** Edelstahlblech 1.4301 K220 geschliffen, Mindestmaterialstärke 1,25 mm, allseits gekantet, bündig im Rahmen liegend, angeschlagen mit Edelstahl-Spezialscharnier, 180° öffnend
- **Türverschluss:** Vierkantverschluss ÖNORM B 8250

Ausstattung

- 1 Einspeisearmatur gemäß DIN 14461-4, PN 16 DN 80, Verschraubung Abgang 3" Innengewinde mit Überwurfmutter, 2 B-Kupplungsanschlüsse DIN 14308, Blindkupplungen mit Druckentlastungsbohrungen, federbelastete Rückschlagventile, Gehäuse aus Rotguss, Fest- und Blindkupplungen aus Leichtmetall, Stahlteile aus nichtrostendem Stahl, Entleerungshahn DN 13
- 1 Hinweisschild „Löschwassereinspeisung“ gemäß ÖNORM F 2030, selbstklebend

Abmessungen

b 650 x h 790 x t 300 mm (Dach überstehend)

Fabrikat

BST

Modell

GS300VA-LE

Liefernachweis

BST Brandschutztechnik GmbH, Gewerbepark 32, 6068 Mils, Österreich
Telefon +43-5223-414 11, Telefax +43-5223-464 11
E-Mail info@bst.at, WWW <http://www.bst.at/>



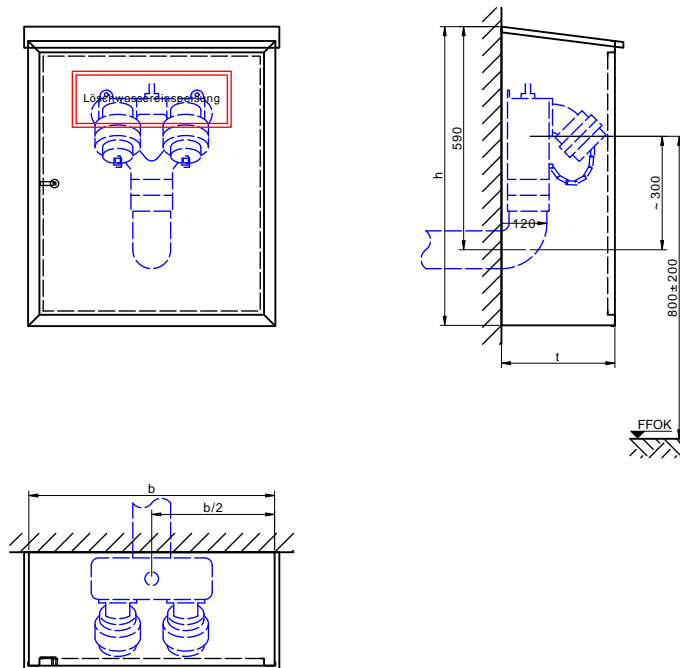
Produktdatenblatt GS300VA-LS

Schutzschrank mit Löschwassereinspeisestelle zum Anschluss an Löschwasseranlage „trocken“



Löschwassereinspeisestelle gemäß TRVB 128, Aufputzschrank mit Armatur gemäß DIN 14461-4 mit 2 B-Kupplungen zur Versorgung der Löschwasserleitung „trocken“ durch die Einsatzkräfte der Feuerwehr; Separater Entleerungshahn an der tiefsten Stelle der Löschwasserleitung erforderlich!

GS300VA-LS
Aufputz, ESA S
Österreich



Modell	b	h	t
GS300VA-LS	650	790	300

Technische Änderungen vorbehalten. Maße in mm. Abbildung 1:20. Ausschreibungstext umseitig.





Ausschreibungstext GS300VA-LS

Schutzschrank mit Löschwassereinspeisestelle
zum Anschluss an Löschwasseranlage „trocken“

Schutzschrank mit Löschwassereinspeisearmatur gemäß TRVB 128

Aufputzschrank, Pultdach an drei Seiten überstehend, Wasserabflussöffnungen im Schrankboden

Schrank

- **Wanne:** Edelstahlblech 1.4301 K220 einseitig geschliffen, Mindestmaterialstärke 1,25 mm, allseits gekantet und geschweißt, vier Montagebohrungen 11 mm in der Rückwand, je 5 cm von den Rändern
- **Türrahmen:** Edelstahlsonderprofil 1.4301 K220 geschliffen, Mindestmaterialstärke 2 mm, verwindungsarm, mit dem Schrank verschweißt
- **Türe:** Edelstahlblech 1.4301 K220 geschliffen, Mindestmaterialstärke 1,25 mm, allseits gekantet, bündig im Rahmen liegend, angeschlagen mit Edelstahl-Spezialscharnier, 180° öffnend
- **Türverschluss:** Vierkantverschluss ÖNORM B 8250

Ausstattung

- 1 Einspeisearmatur gemäß DIN 14461-4, PN 16 DN 80, Verschraubung Abgang 3" Innengewinde mit Überwurfmutter, 2 B-Kupplungsanschlüsse DIN 14308, Blindkupplungen mit Druckentlastungsbohrungen, federbelastete Rückschlagventile, Gehäuse aus Rotguss, Fest- und Blindkupplungen aus Leichtmetall, Stahlteile aus nichtrostendem Stahl, separater Entleerungshahn an der tiefsten Stelle der Löschwasserleitung erforderlich!
- 1 Hinweisschild „Löschwassereinspeisung“ gemäß ÖNORM F 2030, selbstklebend

Abmessungen

b 650 x h 790 x t 300 mm (Dach überstehend)

Fabrikat

BST

Modell

GS300VA-LS

Liefernachweis

BST Brandschutztechnik GmbH, Gewerbepark 32, 6068 Mils, Österreich
Telefon +43-5223-414 11, Telefax +43-5223-464 11
E-Mail info@bst.at, WWW <http://www.bst.at/>



Produktdatenblatt BS350-LS

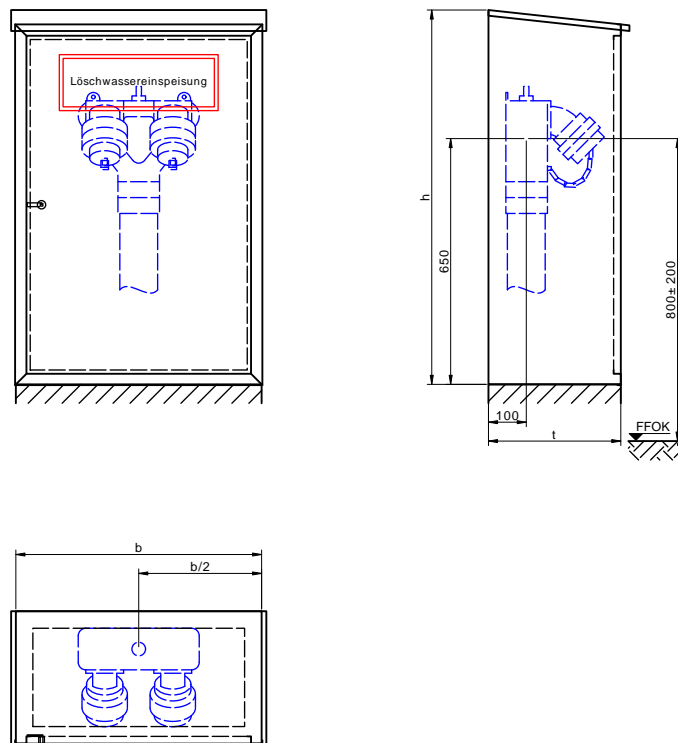
Schutzschrank mit Löschwassereinspeisestelle zum Anschluss an Löschwasseranlage „trocken“



Löschwassereinspeisestelle gemäß TRVB 128, Standschrank mit Armatur gemäß DIN 14461-4 mit 2 B-Kupplungen zur Versorgung der Löschwasserleitung „trocken“ durch die Einsatzkräfte der Feuerwehr; Separater Entleerungshahn an der tiefsten Stelle der Löschwasserleitung erforderlich!

BS350-LS
auf Sockel, ESA S
Österreich

Sockel bauseits, Höhe nach den zu erwartenden Hindernissen



Modell	b	h	t
BS350-LS	650	990	350

Technische Änderungen vorbehalten. Maße in mm. Abbildung 1:20. Ausschreibungstext umseitig.





Ausschreibungstext BS350-LS

Schutzschrank mit Löschwassereinspeisestelle
zum Anschluss an Löschwasseranlage „trocken“

Schutzschrank mit Löschwassereinspeisearmatur gemäß TRVB 128

Standschrank, Pultdach an drei Seiten überstehend

Schrank

- **Wanne:** Stahlblech verzinkt, Mindestmaterialstärke 1,25 mm, allseits gekantet und geschweißt
- **Boden:** Montageleiste umlaufend, Mindestmaterialstärke 2 mm, 6/4 Bohrungen 11 mm, je 3 cm von den Rändern
- **Türrahmen:** Stahlsonderprofil, Mindestmaterialstärke 2 mm, kaltgewalzt, verwindungsarm, mit dem Schrank verschweißt
- **Türe:** Stahlblech verzinkt, Mindestmaterialstärke 1,25 mm, allseits gekantet, bündig im Rahmen liegend, angeschlagen mit Edelstahl-Spezialscharnier, 180° öffnend
- **Türverschluss:** Vierkantverschluss ÖNORM B 8250
- **Korrosionsschutz:** Pulverbeschichtung rot RAL 3000 in Außenqualität

Ausstattung

- 1 Einspeisearmatur gemäß DIN 14461-4, PN 16 DN 80, Verschraubung Abgang 3" Innengewinde mit Überwurfmutter, 2 B-Kupplungsanschlüsse DIN 14308, Blindkupplungen mit Druckentlastungsbohrungen, federbelastete Rückschlagventile, Gehäuse aus Rotguss, Fest- und Blindkupplungen aus Leichtmetall, Stahlteile aus nichtrostendem Stahl, separater Entleerungshahn an der tiefsten Stelle der Löschwasserleitung erforderlich!
- 1 Hinweisschild „Löschwassereinspeisung“ gemäß ÖNORM F 2030, selbstklebend

Abmessungen

b 650 x h 990 x t 350 mm (Dach überstehend)

Fabrikat

BST

Modell

BS350-LS

Liefernachweis

BST Brandschutztechnik GmbH, Gewerbepark 32, 6068 Mils, Österreich
Telefon +43-5223-414 11, Telefax +43-5223-464 11
E-Mail info@bst.at, WWW <http://www.bst.at/>



Produktdatenblatt BS350VA-LS

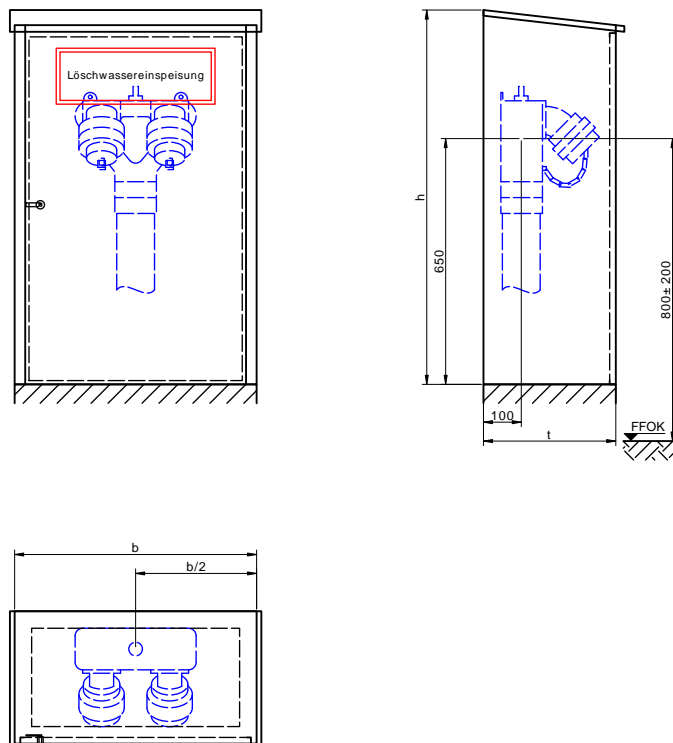
Schutzschrank mit Löschwassereinspeisestelle zum Anschluss an Löschwasseranlage „trocken“



Löschwassereinspeisestelle gemäß TRVB 128, Standschrank mit Armatur gemäß DIN 14461-4 mit 2 B-Kupplungen zur Versorgung der Löschwasserleitung „trocken“ durch die Einsatzkräfte der Feuerwehr; Separater Entleerungshahn an der tiefsten Stelle der Löschwasserleitung erforderlich!

BS350VA-LS
auf Sockel, ESA S
Österreich

Sockel bauseits, Höhe nach den zu erwartenden Hindernissen



Modell	b	h	t
BS350VA-LS	640	990	350

Technische Änderungen vorbehalten. Maße in mm. Abbildung 1:20. Ausschreibungstext umseitig.





Ausschreibungstext BS350VA-LS

Schutzschrank mit Löschwassereinspeisestelle
zum Anschluss an Löschwasseranlage „trocken“

Schutzschrank mit Löschwassereinspeisearmatur gemäß TRVB 128

Standschrank, Pultdach an drei Seiten überstehend

Schrank

- **Wanne:** Edelstahlblech 1.4301 K220 einseitig geschliffen, Mindestmaterialstärke 1,25 mm, allseits gekantet und geschweißt
- **Boden:** Montageleiste umlaufend, Mindestmaterialstärke 2 mm, 6/4 Bohrungen 11 mm, je 3 cm von den Rändern
- **Türe:** Edelstahlblech 1.4301 K220 geschliffen, Mindestmaterialstärke 1,25 mm, allseits gekantet, bündig im Rahmen liegend, angeschlagen mit Edelstahl-Spezialscharnier, 180° öffnend
- **Türverschluss:** Vierkantverschluss ÖNORM B 8250

Ausstattung

- 1 Einspeisearmatur gemäß DIN 14461-4, PN 16 DN 80, Verschraubung Abgang 3" Innengewinde mit Überwurfmutter, 2 B-Kupplungsanschlüsse DIN 14308, Blindkupplungen mit Druckentlastungsbohrungen, federbelastete Rückschlagventile, Gehäuse aus Rotguss, Fest- und Blindkupplungen aus Leichtmetall, Stahlteile aus nichtrostendem Stahl, separater Entleerungshahn an der tiefsten Stelle der Löschwasserleitung erforderlich!
- 1 Hinweisschild „Löschwassereinspeisung“ gemäß ÖNORM F 2030, selbstklebend

Abmessungen

b 640 x h 990 x t 350 mm (Dach überstehend)

Fabrikat

BST

Modell

BS350VA-LS

Liefernachweis

BST Brandschutztechnik GmbH, Gewerbepark 32, 6068 Mils, Österreich
Telefon +43-5223-414 11, Telefax +43-5223-464 11
E-Mail info@bst.at, WWW <http://www.bst.at/>

