

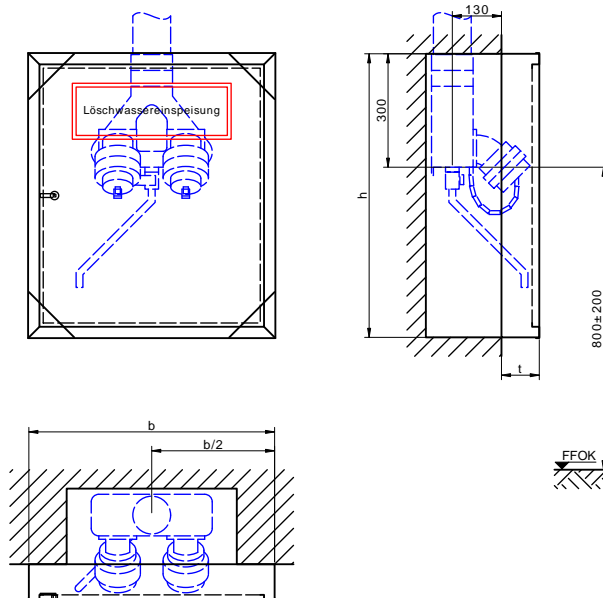
Produktdatenblatt VS300-LE

Schutzschrank mit Löschwassereinspeisestelle zum Anschluss an Löschwasseranlage „trocken“



Löschwassereinspeisestelle gemäß TRVB 128, Vorbauschränk mit Armatur gemäß DIN 14461-4 mit 2 B-Kupplungen zur Versorgung der Löschwasserleitung „trocken“ durch die Einsatzkräfte der Feuerwehr.

VS300-LE
Vorbau, ESA H
Österreich



Modell	b	h	t
VS300-LE	650	750	100

Technische Änderungen vorbehalten. Maße in mm. Abbildung 1:20. Ausschreibungstext umseitig.





Ausschreibungstext VS300-LE

Schutzschrank mit Löschwassereinspeisestelle
zum Anschluss an Löschwasseranlage „trocken“

Schutzschrank mit Löschwassereinspeisearmatur gemäß TRVB 128

Vorbauschränk

Schränk

- **Wanne:** Stahlblech, Mindestmaterialstärke 1,25 mm, allseits gekantet und geschweißt, vier Montageecken auf der Rückseite mit Bohrungen 11 mm, je 5 cm von den Rändern
- **Türrahmen:** Stahlsonderprofil, Mindestmaterialstärke 2 mm, kaltgewalzt, verwindungsarm, mit dem Schränk verschweißt
- **Türe:** Stahlblech, Mindestmaterialstärke 1,25 mm, allseits gekantet, bündig im Rahmen liegend, angeschlagen mit Edelstahl-Spezialscharnier, 180° öffnend
- **Türverschluss:** Vierkantverschluss ÖNORM B 8250
- **Korrosionsschutz:** Phosphatgrundierung rotbraun

Ausstattung

- 1 Einspeisearmatur gemäß DIN 14461-4, PN 16 DN 80, Verschraubung Abgang 3" Innengewinde mit Überwurfmutter, 2 B-Kupplungsanschlüsse DIN 14308, Blindkupplungen mit Druckentlastungsbohrungen, federbelastete Rückschlagventile, Gehäuse aus Rotguss, Fest- und Blindkupplungen aus Leichtmetall, Stahlteile aus nichtrostendem Stahl, Entleerungshahn DN 13
- 1 Hinweisschild „Löschwassereinspeisung“ gemäß ÖNORM F 2030, selbstklebend

Abmessungen

b 650 x h 750 x t 100 mm

Fabrikat

BST

Modell

VS300-LE

Liefernachweis

BST Brandschutztechnik GmbH, Gewerbepark 32, 6068 Mils, Österreich
Telefon +43-5223-414 11, Telefax +43-5223-464 11
E-Mail info@bst.at, WWW <http://www.bst.at/>

