

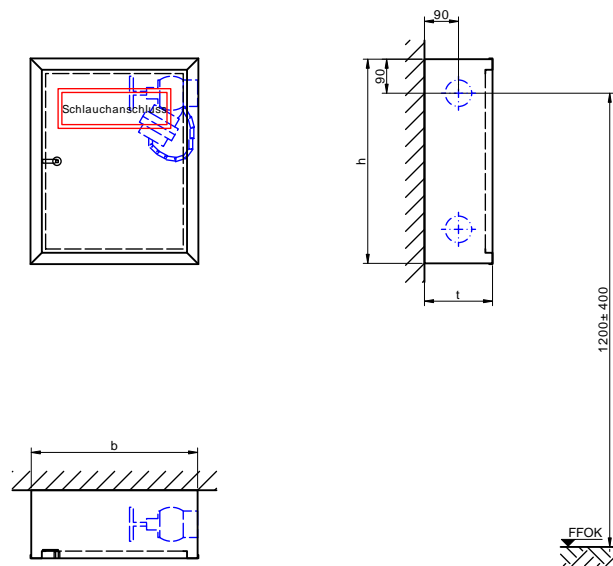
Produktdatenblatt WS180-ST

Schutzschrank mit Löschwasserentnahmestelle zum Anschluss an Löschwasseranlage „trocken“



Löschwasserentnahmestelle gemäß TRVB 128, Aufputzschrank mit Schlauchanschlussventil zur Löschwasserentnahme aus Löschwasserleitung „trocken“ durch die Einsatzkräfte der Feuerwehr.

WS180-ST
Aufputz, SAV C
Österreich



Modell	b	h	t
WS180-ST	440	540	180

Technische Änderungen vorbehalten. Maße in mm. Abbildung 1:20. Ausschreibungstext umseitig.





Ausschreibungstext WS180-ST

Schutzschrank mit Löschwasserentnahmestelle
zum Anschluss an Löschwasseranlage „trocken“

Schutzschrank mit Schlauchanschlussventil gemäß TRVB 128

Aufputzschrank

Schrank

- **Wanne:** Stahlblech, Mindestmaterialstärke 1,25 mm, allseits gekantet und geschweißt, vier Montagebohrungen 11 mm in der Rückwand, je 5 cm von den Rändern
- **Türrahmen:** Stahlsonderprofil, Mindestmaterialstärke 2 mm, kaltgewalzt, verwindungsarm, mit dem Schrank verschweißt
- **Türe:** Stahlblech, Mindestmaterialstärke 1,25 mm, allseits gekantet, bündig im Rahmen liegend, angeschlagen mit Spezialscharnier, 180° öffnend
- **Türverschluss:** Vierkantverschluss ÖNORM B 8250
- **Korrosionsschutz:** Phosphatgrundierung rotbraun

Ausstattung

- 1 Montageverschraubung gemäß DIN 14461-5 aus Messing, einerseits R 2" AG, andererseits bewegliche Mutter R 2" IG, Gewinde ISO 228-1
- 1 Schlauchanschlussventil gemäß DIN 14461-3 aus Messing, Eingang: R 2" AG, Abgang: aufgeschraubte C-Festkupplung aus Leichtmetall DIN 14307
- 1 C-Blindkupplung mit Druckentlastungsbohrung aus Leichtmetall mit Knotenkette aus Stahl vernickelt
- 1 Hinweisschild „Schlauchanschluss“ gemäß ÖNORM F 2030, selbstklebend

Abmessungen

b 440 x h 540 x t 180 mm

Fabrikat

BST

Modell

WS180-ST

Liefernachweis

BST Brandschutztechnik GmbH, Gewerbepark 32, 6068 Mils, Österreich
Telefon +43-5223-414 11, Telefax +43-5223-464 11
E-Mail info@bst.at, WWW <http://www.bst.at/>



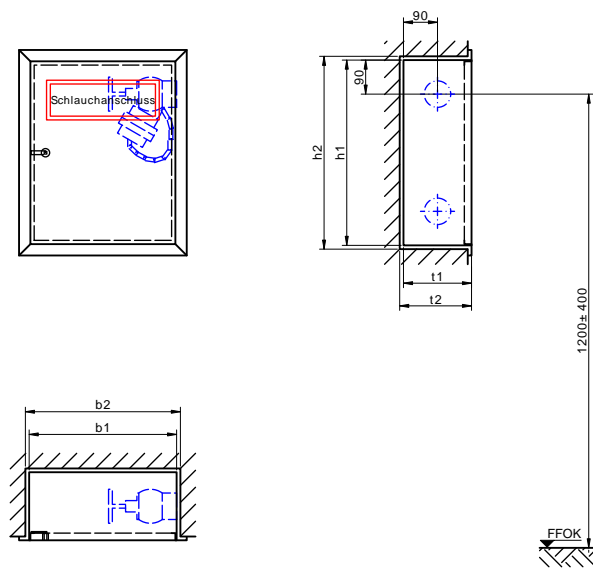
Produktdatenblatt WES180-ST

Schutzschrank mit Löschwasserentnahmestelle zum Anschluss an Löschwasseranlage „trocken“



Löschwasserentnahmestelle gemäß TRVB 128, Unterputzschrank mit Schlauchanschlussventil zur Löschwasserentnahme aus Löschwasserleitung „trocken“ durch die Einsatzkräfte der Feuerwehr.

WES180-ST
Unterputz, SAV C
Österreich



Modell	b1	h1	t1	b2	h2	t2
WES180-ST	390	490	180	410	510	190

Technische Änderungen vorbehalten. Maße in mm. Abbildung 1:20. Ausschreibungstext umseitig.





Ausschreibungstext WES180-ST

Schutzschrank mit Löschwasserentnahmestelle
zum Anschluss an Löschwasseranlage „trocken“

Schutzschrank mit Schlauchanschlussventil gemäß TRVB 128

Unterputzschrank

Schrank

- **Wanne:** Stahlblech, Mindestmaterialstärke 1,25 mm, allseits gekantet und geschweißt, vier Montagebohrungen 11 mm in der Rückwand, je 5 cm von den Rändern
- **Türrahmen:** Stahlsonderprofil, Mindestmaterialstärke 2 mm, kaltgewalzt, verwindungsarm, mit dem Schrank verschweißt, gleichzeitig als Putzleiste gefertigt
- **Türe:** Stahlblech, Mindestmaterialstärke 1,25 mm, allseits gekantet, bündig im Rahmen liegend, angeschlagen mit Spezialscharnier, 180° öffnend
- **Türverschluss:** Vierkantverschluss ÖNORM B 8250
- **Korrosionsschutz:** Phosphatgrundierung rotbraun

Ausstattung

- 1 Montageverschraubung gemäß DIN 14461-5 aus Messing, einerseits R 2" AG, andererseits bewegliche Mutter R 2" IG, Gewinde ISO 228-1
- 1 Schlauchanschlussventil gemäß DIN 14461-3 aus Messing, Eingang: R 2" AG, Abgang: aufgeschraubte C-Festkupplung aus Leichtmetall DIN 14307
- 1 C-Blindkupplung mit Druckentlastungsbohrung aus Leichtmetall mit Knotenkette aus Stahl vernickelt
- 1 Hinweisschild „Schlauchanschluss“ gemäß ÖNORM F 2030, selbstklebend

Abmessungen

b 390 x h 490 x t 180 mm

Nischenmaße

b 410 x h 510 x t 190 mm

Fabrikat

BST

Modell

WES180-ST

Liefernachweis

BST Brandschutztechnik GmbH, Gewerbepark 32, 6068 Mils, Österreich
Telefon +43-5223-414 11, Telefax +43-5223-464 11
E-Mail info@bst.at, WWW <http://www.bst.at/>



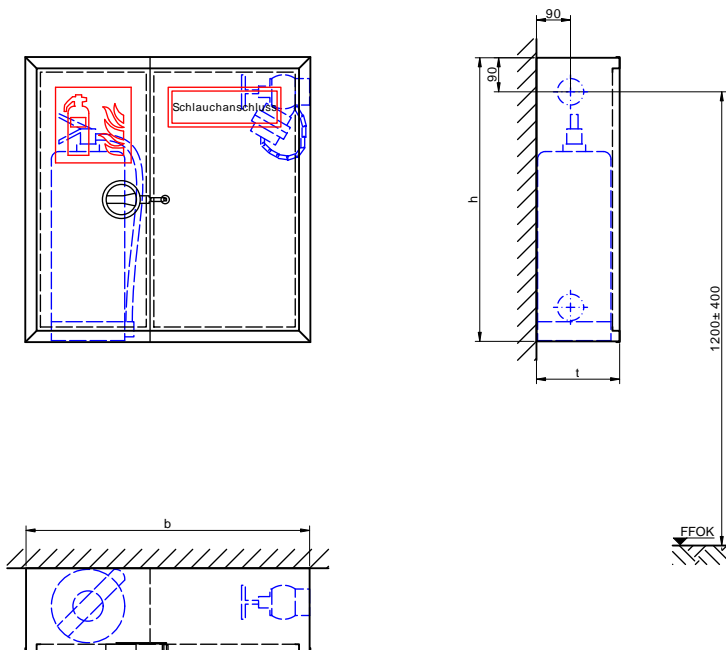
Produktdatenblatt SK220-ST

Schutzschrank mit Löschwasserentnahmestelle zum Anschluss an Löschwasseranlage „trocken“



Löschwasserentnahmestelle gemäß TRVB 128, Aufputzschrank mit Schlauchanschlussventil zur Löschwasserentnahme aus Löschwasserleitung „trocken“ durch die Einsatzkräfte der Feuerwehr.

SK220-ST
Aufputz, SAV C 12kg
Österreich



Modell	b	h	t
SK220-ST	750	750	220

Technische Änderungen vorbehalten. Maße in mm. Abbildung 1:20. Ausschreibungstext umseitig.





Ausschreibungstext SK220-ST

Schutzschrank mit Löschwasserentnahmestelle zum Anschluss an Löschwasseranlage „trocken“

Schutzschrank mit Schlauchanschlussventil gemäß TRVB 128

Aufputzschrank, abgeschottetes Fach seitlich zum Einstellen eines Handfeuerlöschers

Schrank

- **Wanne:** Stahlblech, Mindestmaterialstärke 1,25 mm, allseits gekantet und geschweißt, vier Montagebohrungen 11 mm in der Rückwand, je 5 cm von den Rändern
- **Türrahmen:** Stahlsonderprofil, Mindestmaterialstärke 2 mm, kaltgewalzt, verwindungsarm, mit dem Schrank verschweißt
- **Türen:** Stahlblech, Mindestmaterialstärke 1,25 mm, allseits gekantet, bündig im Rahmen liegend, angeschlagen mit Spezialscharnieren, 180° öffnend
- **Türverschlüsse:** Vierkantverschluss ÖNORM B 8250, Multifunktionsdrehgriff
- **Korrosionsschutz:** Phosphatgrundierung rotbraun

Ausstattung

- 1 Montageverschraubung gemäß DIN 14461-5 aus Messing, einerseits R 2" AG, andererseits bewegliche Mutter R 2" IG, Gewinde ISO 228-1
- 1 Schlauchanschlussventil gemäß DIN 14461-3 aus Messing, Eingang: R 2" AG, Abgang: aufgeschraubte C-Festkupplung aus Leichtmetall DIN 14307
- 1 C-Blindkupplung mit Druckentlastungsbohrung aus Leichtmetall mit Knotenkette aus Stahl vernickelt
- 1 Hinweisschild „Schlauchanschluss“ gemäß ÖNORM F 2030, selbstklebend
- 1 Hinweisschild „Feuerlöscher“ 200 x 200 mm gemäß ÖNORM EN ISO 7010 F001, selbstklebend
- 1 Feuerlöscher ÖNORM EN 3, bis 12 kg Inhalt

Abmessungen

b 750 x h 750 x t 220 mm

Fabrikat

BST

Modell

SK220-ST

Liefernachweis

BST Brandschutztechnik GmbH, Gewerbepark 32, 6068 Mils, Österreich

Telefon +43-5223-414 11, Telefax +43-5223-464 11

E-Mail info@bst.at, WWW <http://www.bst.at/>



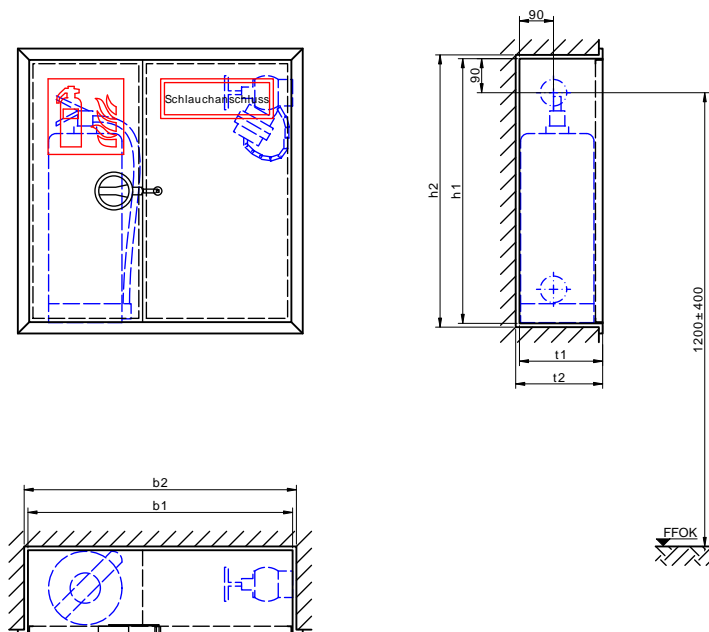
Produktdatenblatt SEK220-ST

Schutzschrank mit Löschwasserentnahmestelle zum Anschluss an Löschwasseranlage „trocken“



Löschwasserentnahmestelle gemäß TRVB 128, Unterputzschrank mit Schlauchanschlussventil zur Löschwasserentnahme aus Löschwasserleitung „trocken“ durch die Einsatzkräfte der Feuerwehr.

SEK220-ST
Unterputz, SAV C 12kg
Österreich



Modell	b1	h1	t1	b2	h2	t2
SEK220-ST	700	700	220	720	720	230

Technische Änderungen vorbehalten. Maße in mm. Abbildung 1:20. Ausschreibungstext umseitig.





Ausschreibungstext SEK220-ST

Schutzschrank mit Löschwasserentnahmestelle
zum Anschluss an Löschwasseranlage „trocken“

Schutzschrank mit Schlauchanschlussventil gemäß TRVB 128

Unterputzschrank, abgeschottetes Fach seitlich zum Einstellen eines Handfeuerlöschers

Schrank

- **Wanne:** Stahlblech, Mindestmaterialstärke 1,25 mm, allseits gekantet und geschweißt, vier Montagebohrungen 11 mm in der Rückwand, je 5 cm von den Rändern
- **Türrahmen:** Stahlsonderprofil, Mindestmaterialstärke 2 mm, kaltgewalzt, verwindungsarm, mit dem Schrank verschweißt, gleichzeitig als Putzleiste gefertigt
- **Türen:** Stahlblech, Mindestmaterialstärke 1,25 mm, allseits gekantet, bündig im Rahmen liegend, angeschlagen mit Spezialscharnieren, 180° öffnend
- **Türverschlüsse:** Vierkantverschluss ÖNORM B 8250, Multifunktionsdrehgriff
- **Korrosionsschutz:** Phosphatgrundierung rotbraun

Ausstattung

- 1 Montageverschraubung gemäß DIN 14461-5 aus Messing, einerseits R 2" AG, andererseits bewegliche Mutter R 2" IG, Gewinde ISO 228-1
- 1 Schlauchanschlussventil gemäß DIN 14461-3 aus Messing, Eingang: R 2" AG, Abgang: aufgeschraubte C-Festkupplung aus Leichtmetall DIN 14307
- 1 C-Blindkupplung mit Druckentlastungsbohrung aus Leichtmetall mit Knotenkette aus Stahl vernickelt
- 1 Hinweisschild „Schlauchanschluss“ gemäß ÖNORM F 2030, selbstklebend
- 1 Hinweisschild „Feuerlöscher“ 200 x 200 mm gemäß ÖNORM EN ISO 7010 F001, selbstklebend
- 1 Feuerlöscher ÖNORM EN 3, bis 12 kg Inhalt

Abmessungen

b 700 x h 700 x t 220 mm

Nischenmaße

b 720 x h 720 x t 230 mm

Fabrikat

BST

Modell

SEK220-ST

Liefernachweis

BST Brandschutztechnik GmbH, Gewerbepark 32, 6068 Mils, Österreich
Telefon +43-5223-414 11, Telefax +43-5223-464 11
E-Mail info@bst.at, WWW <http://www.bst.at/>



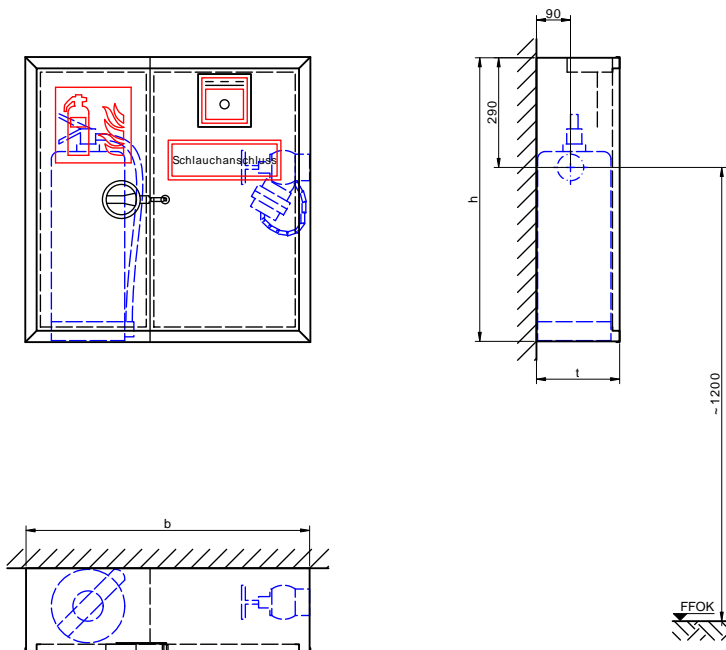
Produktdatenblatt SK220-MF-ST

Schutzschrank mit Löschwasserentnahmestelle zum Anschluss an Löschwasseranlage „trocken“



Löschwasserentnahmestelle gemäß TRVB 128, Aufputzschrank mit Schlauchanschlussventil zur Löschwasserentnahme aus Löschwasserleitung „trocken“ durch die Einsatzkräfte der Feuerwehr.

SK220-MF-ST
Aufputz, SAV C 12kg
Österreich



Modell	b	h	t
SK220-MF-ST	750	750	220

Technische Änderungen vorbehalten. Maße in mm. Abbildung 1:20. Ausschreibungstext umseitig.





Ausschreibungstext SK220-MF-ST

Schutzschrank mit Löschwasserentnahmestelle zum Anschluss an Löschwasseranlage „trocken“

Schutzschrank mit Schlauchanschlussventil gemäß TRVB 128

Aufputzschrank, abgeschottetes Fach seitlich zum Einstellen eines Handfeuerlöschers, eingebaute Konsole und Türausschnitt für Handfeuermelder

Schrank

- **Wanne:** Stahlblech, Mindestmaterialstärke 1,25 mm, allseits gekantet und geschweißt, vier Montagebohrungen 11 mm in der Rückwand, je 5 cm von den Rändern
- **Türrahmen:** Stahlsonderprofil, Mindestmaterialstärke 2 mm, kaltgewalzt, verwindungsarm, mit dem Schrank verschweißt
- **Türen:** Stahlblech, Mindestmaterialstärke 1,25 mm, allseits gekantet, bündig im Rahmen liegend, angeschlagen mit Spezialscharnieren, 180° öffnend
- **Türverschlüsse:** Vierkantverschluss ÖNORM B 8250, Multifunktionsdrehgriff
- **Korrosionsschutz:** Phosphatgrundierung rotbraun

Ausstattung

- 1 Montageverschraubung gemäß DIN 14461-5 aus Messing, einerseits R 2" AG, andererseits bewegliche Mutter R 2" IG, Gewinde ISO 228-1
- 1 Schlauchanschlussventil gemäß DIN 14461-3 aus Messing, Eingang: R 2" AG, Abgang: aufgeschraubte C-Festkupplung aus Leichtmetall DIN 14307
- 1 C-Blindkupplung mit Druckentlastungsbohrung aus Leichtmetall mit Knotenkette aus Stahl vernickelt
- 1 Hinweisschild „Schlauchanschluss“ gemäß ÖNORM F 2030, selbstklebend
- 1 Hinweisschild „Feuerlöscher“ 200 x 200 mm gemäß ÖNORM EN ISO 7010 F001, selbstklebend
- 1 Feuerlöscher ÖNORM EN 3, bis 12 kg Inhalt

Abmessungen

b 750 x h 750 x t 220 mm

Fabrikat

BST

Modell

SK220-MF-ST (Beim Bestellen bitte die Wasseranschlusseite bekanntgeben.)

Liefernachweis

BST Brandschutztechnik GmbH, Gewerbepark 32, 6068 Mils, Österreich
Telefon +43-5223-414 11, Telefax +43-5223-464 11
E-Mail info@bst.at, WWW <http://www.bst.at/>



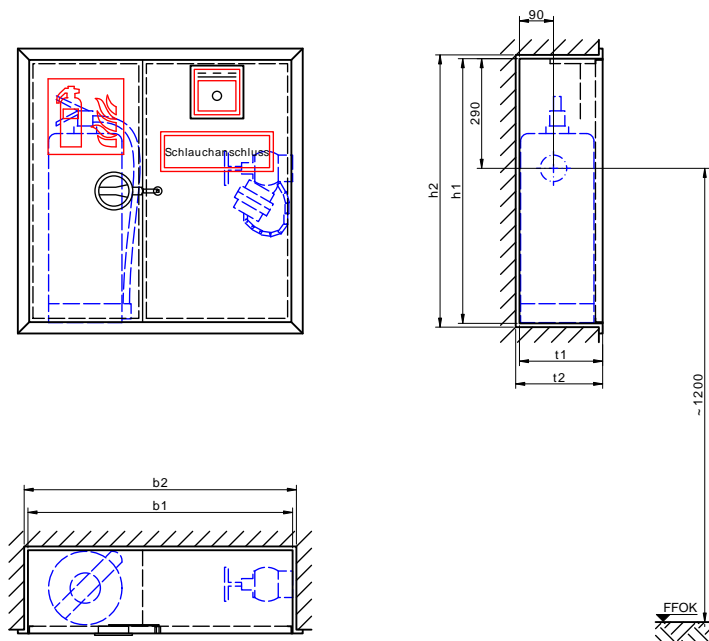
Produktdatenblatt SEK220-MF-ST

Schutzschrank mit Löschwasserentnahmestelle zum Anschluss an Löschwasseranlage „trocken“



Löschwasserentnahmestelle gemäß TRVB 128, Unterputzschrank mit Schlauchanschlussventil zur Löschwasserentnahme aus Löschwasserleitung „trocken“ durch die Einsatzkräfte der Feuerwehr.

SEK220-MF-ST
Unterputz, SAV C 12kg
Österreich



Modell	b1	h1	t1	b2	h2	t2
SEK220-MF-ST	700	700	220	720	720	230

Technische Änderungen vorbehalten. Maße in mm. Abbildung 1:20. Ausschreibungstext umseitig.





Ausschreibungstext SEK220-MF-ST

Schutzschrank mit Löschwasserentnahmestelle zum Anschluss an Löschwasseranlage „trocken“

Schutzschrank mit Schlauchanschlussventil gemäß TRVB 128

Unterputzschrank, abgeschottetes Fach seitlich zum Einstellen eines Handfeuerlöschers, eingebaute Konsole und Türausschnitt für Handfeuermelder

Schrank

- **Wanne:** Stahlblech, Mindestmaterialstärke 1,25 mm, allseits gekantet und geschweißt, vier Montagebohrungen 11 mm in der Rückwand, je 5 cm von den Rändern
- **Türrahmen:** Stahlsonderprofil, Mindestmaterialstärke 2 mm, kaltgewalzt, verwindungsarm, mit dem Schrank verschweißt, gleichzeitig als Putzleiste gefertigt
- **Türen:** Stahlblech, Mindestmaterialstärke 1,25 mm, allseits gekantet, bündig im Rahmen liegend, angeschlagen mit Spezialscharnieren, 180° öffnend
- **Türverschlüsse:** Vierkantverschluss ÖNORM B 8250, Multifunktionsdrehgriff
- **Korrosionsschutz:** Phosphatgrundierung rotbraun

Ausstattung

- 1 Montageverschraubung gemäß DIN 14461-5 aus Messing, einerseits R 2" AG, andererseits bewegliche Mutter R 2" IG, Gewinde ISO 228-1
- 1 Schlauchanschlussventil gemäß DIN 14461-3 aus Messing, Eingang: R 2" AG, Abgang: aufgeschraubte C-Festkupplung aus Leichtmetall DIN 14307
- 1 C-Blindkupplung mit Druckentlastungsbohrung aus Leichtmetall mit Knotenkette aus Stahl vernickelt
- 1 Hinweisschild „Schlauchanschluss“ gemäß ÖNORM F 2030, selbstklebend
- 1 Hinweisschild „Feuerlöscher“ 200 x 200 mm gemäß ÖNORM EN ISO 7010 F001, selbstklebend
- 1 Feuerlöscher ÖNORM EN 3, bis 12 kg Inhalt

Abmessungen

b 700 x h 700 x t 220 mm

Nischenmaße

b 720 x h 720 x t 230 mm

Fabrikat

BST

Modell

SEK220-MF-ST (Beim Bestellen bitte die Wasseranschlusseite bekanntgeben.)

Liefernachweis

BST Brandschutztechnik GmbH, Gewerbepark 32, 6068 Mils, Österreich
Telefon +43-5223-414 11, Telefax +43-5223-464 11
E-Mail info@bst.at, WWW <http://www.bst.at/>



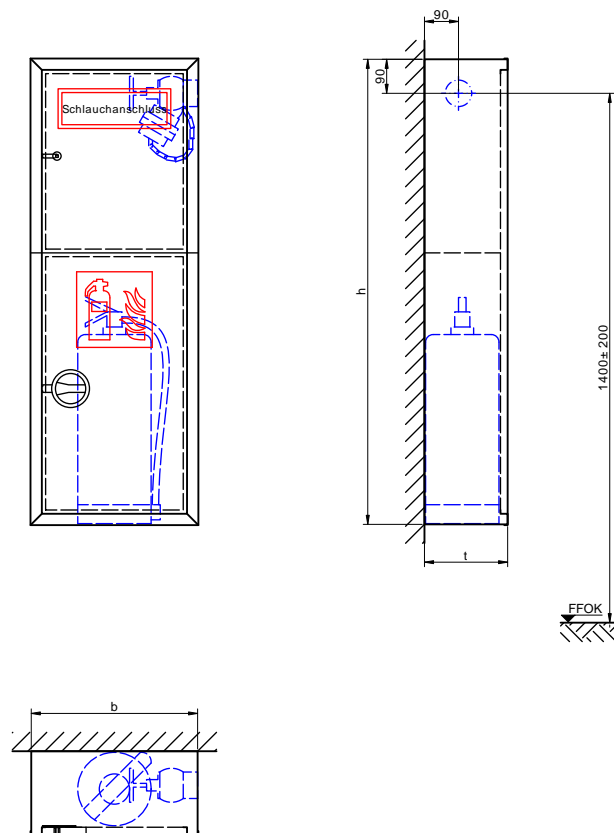
Produktdatenblatt DK220-ST

Schutzschrank mit Löschwasserentnahmestelle zum Anschluss an Löschwasseranlage „trocken“



Löschwasserentnahmestelle gemäß TRVB 128, Aufputzschrank mit Schlauchanschlussventil zur Löschwasserentnahme aus Löschwasserleitung „trocken“ durch die Einsatzkräfte der Feuerwehr.

DK220-ST
Aufputz, SAV C 12kg
Österreich



Modell	b	h	t
DK220-ST	440	1230	220

Technische Änderungen vorbehalten. Maße in mm. Abbildung 1:20. Ausschreibungstext umseitig.





Ausschreibungstext DK220-ST

Schutzschrank mit Löschwasserentnahmestelle zum Anschluss an Löschwasseranlage „trocken“

Schutzschrank mit Schlauchanschlussventil gemäß TRVB 128

Aufputzschrank, abgeschottetes Fach unten zum Einstellen eines Handfeuerlöschers

Schrank

- **Wanne:** Stahlblech, Mindestmaterialstärke 1,25 mm, allseits gekantet und geschweißt, vier Montagebohrungen 11 mm in der Rückwand, je 5 cm von den Rändern
- **Türrahmen:** Stahlsonderprofil, Mindestmaterialstärke 2 mm, kaltgewalzt, verwindungsarm, mit dem Schrank verschweißt
- **Türen:** Stahlblech, Mindestmaterialstärke 1,25 mm, allseits gekantet, bündig im Rahmen liegend, angeschlagen mit Spezialscharnieren, 180° öffnend
- **Türverschlüsse:** Vierkantverschluss ÖNORM B 8250, Multifunktionsdrehgriff
- **Korrosionsschutz:** Phosphatgrundierung rotbraun

Ausstattung

- 1 Montageverschraubung gemäß DIN 14461-5 aus Messing, einerseits R 2" AG, andererseits bewegliche Mutter R 2" IG, Gewinde ISO 228-1
- 1 Schlauchanschlussventil gemäß DIN 14461-3 aus Messing, Eingang: R 2" AG, Abgang: aufgeschraubte C-Festkupplung aus Leichtmetall DIN 14307
- 1 C-Blindkupplung mit Druckentlastungsbohrung aus Leichtmetall mit Knotenkette aus Stahl vernickelt
- 1 Hinweisschild „Schlauchanschluss“ gemäß ÖNORM F 2030, selbstklebend
- 1 Hinweisschild „Feuerlöscher“ 200 x 200 mm gemäß ÖNORM EN ISO 7010 F001, selbstklebend
- 1 Feuerlöscher ÖNORM EN 3, bis 12 kg Inhalt

Abmessungen

b 440 x h 1230 x t 220 mm

Fabrikat

BST

Modell

DK220-ST

Liefernachweis

BST Brandschutztechnik GmbH, Gewerbepark 32, 6068 Mils, Österreich

Telefon +43-5223-414 11, Telefax +43-5223-464 11

E-Mail info@bst.at, WWW <http://www.bst.at/>



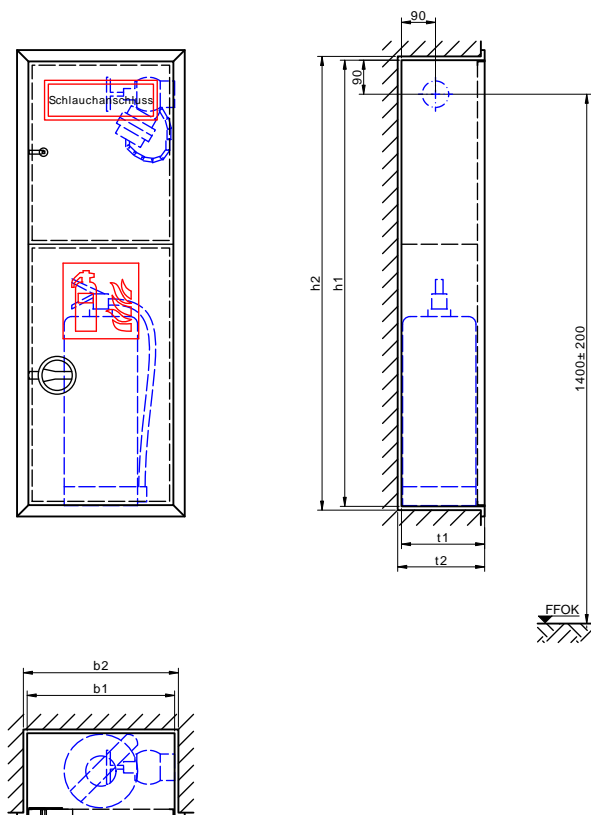
Produktdatenblatt DEK220-ST

Schutzschrank mit Löschwasserentnahmestelle zum Anschluss an Löschwasseranlage „trocken“



Löschwasserentnahmestelle gemäß TRVB 128, Unterputzschrank mit Schlauchanschlussventil zur Löschwasserentnahme aus Löschwasserleitung „trocken“ durch die Einsatzkräfte der Feuerwehr.

DEK220-ST
Unterputz, SAV C 12kg
Österreich



Modell	b1	h1	t1	b2	h2	t2
DEK220-ST	390	1180	220	410	1200	230

Technische Änderungen vorbehalten. Maße in mm. Abbildung 1:20. Ausschreibungstext umseitig.





Ausschreibungstext DEK220-ST

Schutzschrank mit Löschwasserentnahmestelle
zum Anschluss an Löschwasseranlage „trocken“

Schutzschrank mit Schlauchanschlussventil gemäß TRVB 128

Unterputzschrank, abgeschottetes Fach unten zum Einstellen eines Handfeuerlöschers

Schrank

- **Wanne:** Stahlblech, Mindestmaterialstärke 1,25 mm, allseits gekantet und geschweißt, vier Montagebohrungen 11 mm in der Rückwand, je 5 cm von den Rändern
- **Türrahmen:** Stahlsonderprofil, Mindestmaterialstärke 2 mm, kaltgewalzt, verwindungsarm, mit dem Schrank verschweißt, gleichzeitig als Putzleiste gefertigt
- **Türen:** Stahlblech, Mindestmaterialstärke 1,25 mm, allseits gekantet, bündig im Rahmen liegend, angeschlagen mit Spezialscharnieren, 180° öffnend
- **Türverschlüsse:** Vierkantverschluss ÖNORM B 8250, Multifunktionsdrehgriff
- **Korrosionsschutz:** Phosphatgrundierung rotbraun

Ausstattung

- 1 Montageverschraubung gemäß DIN 14461-5 aus Messing, einerseits R 2" AG, andererseits bewegliche Mutter R 2" IG, Gewinde ISO 228-1
- 1 Schlauchanschlussventil gemäß DIN 14461-3 aus Messing, Eingang: R 2" AG, Abgang: aufgeschraubte C-Festkupplung aus Leichtmetall DIN 14307
- 1 C-Blindkupplung mit Druckentlastungsbohrung aus Leichtmetall mit Knotenkette aus Stahl vernickelt
- 1 Hinweisschild „Schlauchanschluss“ gemäß ÖNORM F 2030, selbstklebend
- 1 Hinweisschild „Feuerlöscher“ 200 x 200 mm gemäß ÖNORM EN ISO 7010 F001, selbstklebend
- 1 Feuerlöscher ÖNORM EN 3, bis 12 kg Inhalt

Abmessungen

b 390 x h 1180 x t 220 mm

Nischenmaße

b 410 x h 1200 x t 230 mm

Fabrikat

BST

Modell

DEK220-ST

Liefernachweis

BST Brandschutztechnik GmbH, Gewerbepark 32, 6068 Mils, Österreich
Telefon +43-5223-414 11, Telefax +43-5223-464 11
E-Mail info@bst.at, WWW <http://www.bst.at/>



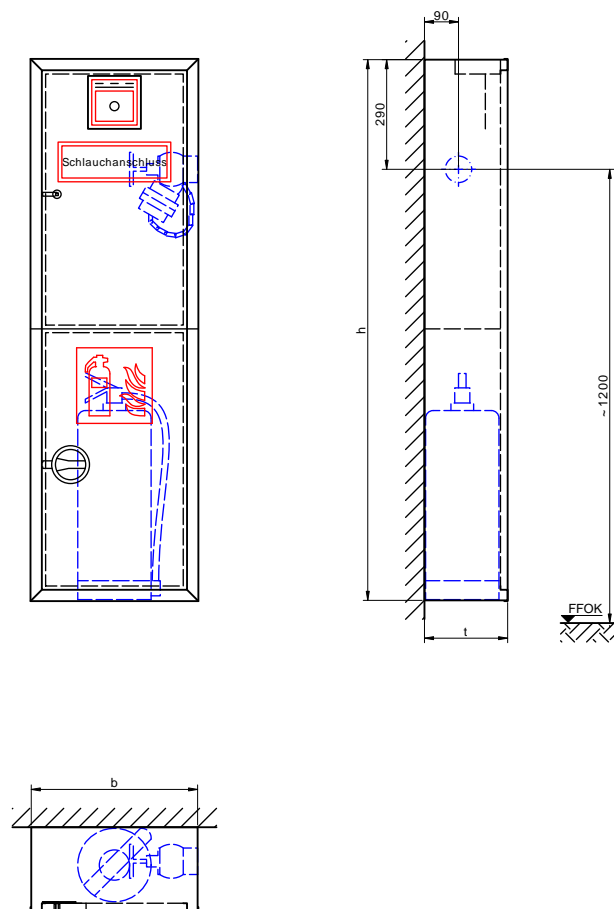
Produktdatenblatt DK220-MF-ST

Schutzschrank mit Löschwasserentnahmestelle zum Anschluss an Löschwasseranlage „trocken“



Löschwasserentnahmestelle gemäß TRVB 128, Aufputzschrank mit Schlauchanschlussventil zur Löschwasserentnahme aus Löschwasserleitung „trocken“ durch die Einsatzkräfte der Feuerwehr.

DK220-MF-ST
Aufputz, SAV C 12kg
Österreich



Modell	b	h	t
DK220-MF-ST	440	1430	220

Technische Änderungen vorbehalten. Maße in mm. Abbildung 1:20. Ausschreibungstext umseitig.





Ausschreibungstext DK220-MF-ST

Schutzschrank mit Löschwasserentnahmestelle zum Anschluss an Löschwasseranlage „trocken“

Schutzschrank mit Schlauchanschlussventil gemäß TRVB 128

Aufputzschrank, abgeschottetes Fach unten zum Einstellen eines Handfeuerlöschers, eingebaute Konsole und Türausschnitt für Handfeuermelder

Schrank

- **Wanne:** Stahlblech, Mindestmaterialstärke 1,25 mm, allseits gekantet und geschweißt, vier Montagebohrungen 11 mm in der Rückwand, je 5 cm von den Rändern
- **Türrahmen:** Stahlsonderprofil, Mindestmaterialstärke 2 mm, kaltgewalzt, verwindungsarm, mit dem Schrank verschweißt
- **Türen:** Stahlblech, Mindestmaterialstärke 1,25 mm, allseits gekantet, bündig im Rahmen liegend, angeschlagen mit Spezialscharnieren, 180° öffnend
- **Türverschlüsse:** Vierkantverschluss ÖNORM B 8250, Multifunktionsdrehgriff
- **Korrosionsschutz:** Phosphatgrundierung rotbraun

Ausstattung

- 1 Montageverschraubung gemäß DIN 14461-5 aus Messing, einerseits R 2" AG, andererseits bewegliche Mutter R 2" IG, Gewinde ISO 228-1
- 1 Schlauchanschlussventil gemäß DIN 14461-3 aus Messing, Eingang: R 2" AG, Abgang: aufgeschraubte C-Festkupplung aus Leichtmetall DIN 14307
- 1 C-Blindkupplung mit Druckentlastungsbohrung aus Leichtmetall mit Knotenkette aus Stahl vernickelt
- 1 Hinweisschild „Schlauchanschluss“ gemäß ÖNORM F 2030, selbstklebend
- 1 Hinweisschild „Feuerlöscher“ 200 x 200 mm gemäß ÖNORM EN ISO 7010 F001, selbstklebend
- 1 Feuerlöscher ÖNORM EN 3, bis 12 kg Inhalt

Abmessungen

b 440 x h 1430 x t 220 mm

Fabrikat

BST

Modell

DK220-MF-ST

Liefernachweis

BST Brandschutztechnik GmbH, Gewerbepark 32, 6068 Mils, Österreich
Telefon +43-5223-414 11, Telefax +43-5223-464 11
E-Mail info@bst.at, WWW <http://www.bst.at/>



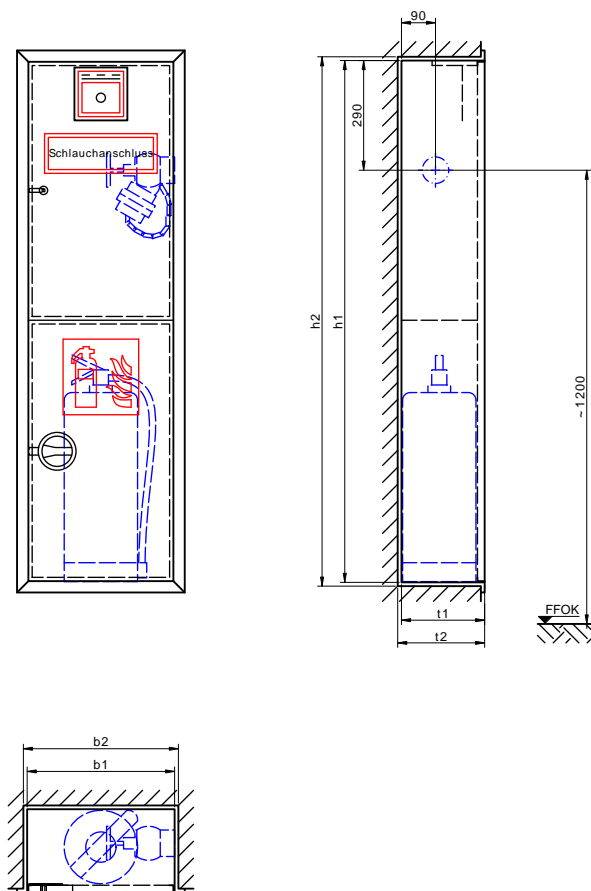
Produktdatenblatt DEK220-MF-ST

Schutzschrank mit Löschwasserentnahmestelle zum Anschluss an Löschwasseranlage „trocken“



Löschwasserentnahmestelle gemäß TRVB 128, Unterputzschrank mit Schlauchanschlussventil zur Löschwasserentnahme aus Löschwasserleitung „trocken“ durch die Einsatzkräfte der Feuerwehr.

DEK220-MF-ST
Unterputz, SAV C 12kg
Österreich



Modell	b1	h1	t1	b2	h2	t2
DEK220-MF-ST	390	1380	220	410	1400	230

Technische Änderungen vorbehalten. Maße in mm. Abbildung 1:20. Ausschreibungstext umseitig.





Ausschreibungstext DEK220-MF-ST

Schutzschrank mit Löschwasserentnahmestelle zum Anschluss an Löschwasseranlage „trocken“

Schutzschrank mit Schlauchanschlussventil gemäß TRVB 128

Unterputzschrank, abgeschottetes Fach unten zum Einstellen eines Handfeuerlöschers, eingebaute Konsole und Türausschnitt für Handfeuermelder

Schrank

- **Wanne:** Stahlblech, Mindestmaterialstärke 1,25 mm, allseits gekantet und geschweißt, vier Montagebohrungen 11 mm in der Rückwand, je 5 cm von den Rändern
- **Türrahmen:** Stahlsonderprofil, Mindestmaterialstärke 2 mm, kaltgewalzt, verwindungsarm, mit dem Schrank verschweißt, gleichzeitig als Putzleiste gefertigt
- **Türen:** Stahlblech, Mindestmaterialstärke 1,25 mm, allseits gekantet, bündig im Rahmen liegend, angeschlagen mit Spezialscharnieren, 180° öffnend
- **Türverschlüsse:** Vierkantverschluss ÖNORM B 8250, Multifunktionsdrehgriff
- **Korrosionsschutz:** Phosphatgrundierung rotbraun

Ausstattung

- 1 Montageverschraubung gemäß DIN 14461-5 aus Messing, einerseits R 2" AG, andererseits bewegliche Mutter R 2" IG, Gewinde ISO 228-1
- 1 Schlauchanschlussventil gemäß DIN 14461-3 aus Messing, Eingang: R 2" AG, Abgang: aufgeschraubte C-Festkupplung aus Leichtmetall DIN 14307
- 1 C-Blindkupplung mit Druckentlastungsbohrung aus Leichtmetall mit Knotenkette aus Stahl vernickelt
- 1 Hinweisschild „Schlauchanschluss“ gemäß ÖNORM F 2030, selbstklebend
- 1 Hinweisschild „Feuerlöscher“ 200 x 200 mm gemäß ÖNORM EN ISO 7010 F001, selbstklebend
- 1 Feuerlöscher ÖNORM EN 3, bis 12 kg Inhalt

Abmessungen

b 390 x h 1380 x t 220 mm

Nischenmaße

b 410 x h 1400 x t 230 mm

Fabrikat

BST

Modell

DEK220-MF-ST

Liefernachweis

BST Brandschutztechnik GmbH, Gewerbepark 32, 6068 Mils, Österreich
Telefon +43-5223-414 11, Telefax +43-5223-464 11
E-Mail info@bst.at, WWW <http://www.bst.at/>



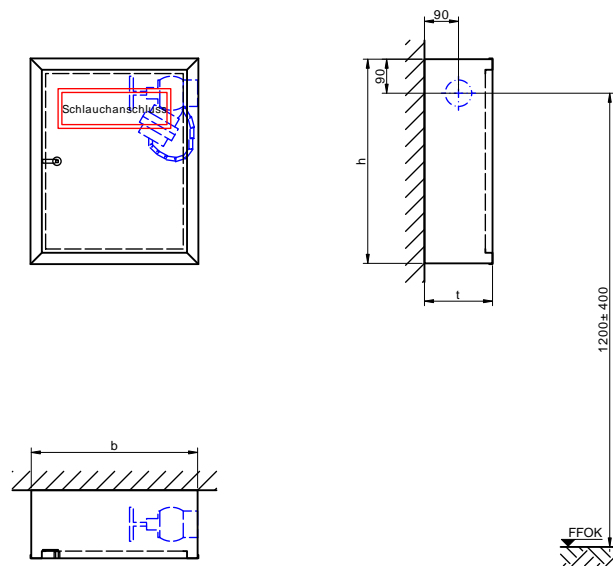
Produktdatenblatt WS180VA-ST

Schutzschrank mit Löschwasserentnahmestelle zum Anschluss an Löschwasseranlage „trocken“



Löschwasserentnahmestelle gemäß TRVB 128, Aufputzschrank mit Schlauchanschlussventil zur Löschwasserentnahme aus Löschwasserleitung „trocken“ durch die Einsatzkräfte der Feuerwehr.

WS180VA-ST
Aufputz, SAV C
Österreich



Modell	b	h	t
WS180VA-ST	440	540	180

Technische Änderungen vorbehalten. Maße in mm. Abbildung 1:20. Ausschreibungstext umseitig.





Ausschreibungstext WS180VA-ST

Schutzschrank mit Löschwasserentnahmestelle
zum Anschluss an Löschwasseranlage „trocken“

Schutzschrank mit Schlauchanschlussventil gemäß TRVB 128

Aufputzschrank

Schrank

- **Wanne:** Edelstahlblech 1.4301 K220 einseitig geschliffen, Mindestmaterialstärke 1,25 mm, allseits gekantet und geschweißt, vier Montagebohrungen 11 mm in der Rückwand, je 5 cm von den Rändern
- **Türrahmen:** Edelstahlsonderprofil 1.4301 K220 geschliffen, Mindestmaterialstärke 2 mm, verwindungsarm, mit dem Schrank verschweißt
- **Türe:** Edelstahlblech 1.4301 K220 geschliffen, Mindestmaterialstärke 1,25 mm, allseits gekantet, bündig im Rahmen liegend, angeschlagen mit Edelstahl-Spezialscharnier, 180° öffnend
- **Türverschluss:** Vierkantverschluss ÖNORM B 8250

Ausstattung

- 1 Montageverschraubung gemäß DIN 14461-5 aus Messing, einerseits R 2" AG, andererseits bewegliche Mutter R 2" IG, Gewinde ISO 228-1
- 1 Schlauchanschlussventil gemäß DIN 14461-3 aus Messing, Eingang: R 2" AG, Abgang: aufgeschraubte C-Festkupplung aus Leichtmetall DIN 14307
- 1 C-Blindkupplung mit Druckentlastungsbohrung aus Leichtmetall mit Knotenkette aus Stahl vernickelt
- 1 Hinweisschild „Schlauchanschluss“ gemäß ÖNORM F 2030, selbstklebend

Abmessungen

b 440 x h 540 x t 180 mm

Fabrikat

BST

Modell

WS180VA-ST (Beim Bestellen bitte die Wasseranschlusseite bekanntgeben.)

Liefernachweis

BST Brandschutztechnik GmbH, Gewerbepark 32, 6068 Mils, Österreich
Telefon +43-5223-414 11, Telefax +43-5223-464 11
E-Mail info@bst.at, WWW <http://www.bst.at/>



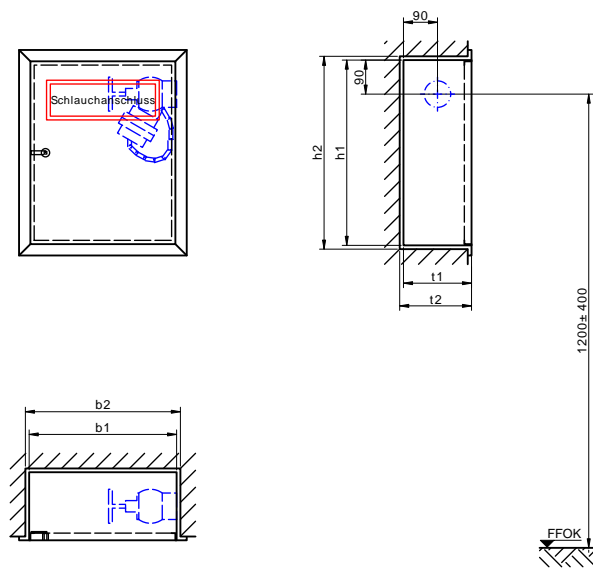
Produktdatenblatt WES180VA-ST

Schutzschrank mit Löschwasserentnahmestelle zum Anschluss an Löschwasseranlage „trocken“



Löschwasserentnahmestelle gemäß TRVB 128, Unterputzschrank mit Schlauchanschlussventil zur Löschwasserentnahme aus Löschwasserleitung „trocken“ durch die Einsatzkräfte der Feuerwehr.

WES180VA-ST
Unterputz, SAV C
Österreich



Modell	b1	h1	t1	b2	h2	t2
WES180VA-ST	390	490	180	410	510	190

Technische Änderungen vorbehalten. Maße in mm. Abbildung 1:20. Ausschreibungstext umseitig.





Ausschreibungstext WES180VA-ST

Schutzschrank mit Löschwasserentnahmestelle zum Anschluss an Löschwasseranlage „trocken“

Schutzschrank mit Schlauchanschlussventil gemäß TRVB 128

Unterputzschrank

Schrank

- **Wanne:** Edelstahlblech 1.4301 K220 einseitig geschliffen, Mindestmaterialstärke 1,25 mm, allseits gekantet und geschweißt, vier Montagebohrungen 11 mm in der Rückwand, je 5 cm von den Rändern
- **Türrahmen:** Edelstahlsonderprofil 1.4301 K220 geschliffen, Mindestmaterialstärke 2 mm, verwindungsarm, mit dem Schrank verschweißt, gleichzeitig als Putzleiste gefertigt
- **Türe:** Edelstahlblech 1.4301 K220 geschliffen, Mindestmaterialstärke 1,25 mm, allseits gekantet, bündig im Rahmen liegend, angeschlagen mit Edelstahl-Spezialscharnier, 180° öffnend
- **Türverschluss:** Vierkantverschluss ÖNORM B 8250

Ausstattung

- 1 Montageverschraubung gemäß DIN 14461-5 aus Messing, einerseits R 2" AG, andererseits bewegliche Mutter R 2" IG, Gewinde ISO 228-1
- 1 Schlauchanschlussventil gemäß DIN 14461-3 aus Messing, Eingang: R 2" AG, Abgang: aufgeschraubte C-Festkupplung aus Leichtmetall DIN 14307
- 1 C-Blindkupplung mit Druckentlastungsbohrung aus Leichtmetall mit Knotenkette aus Stahl vernickelt
- 1 Hinweisschild „Schlauchanschluss“ gemäß ÖNORM F 2030, selbstklebend

Abmessungen

b 390 x h 490 x t 180 mm

Nischenmaße

b 410 x h 510 x t 190 mm

Fabrikat

BST

Modell

WES180VA-ST (Beim Bestellen bitte die Wasseranschlusseite bekanntgeben.)

Liefernachweis

BST Brandschutztechnik GmbH, Gewerbepark 32, 6068 Mils, Österreich

Telefon +43-5223-414 11, Telefax +43-5223-464 11

E-Mail info@bst.at, WWW <http://www.bst.at/>



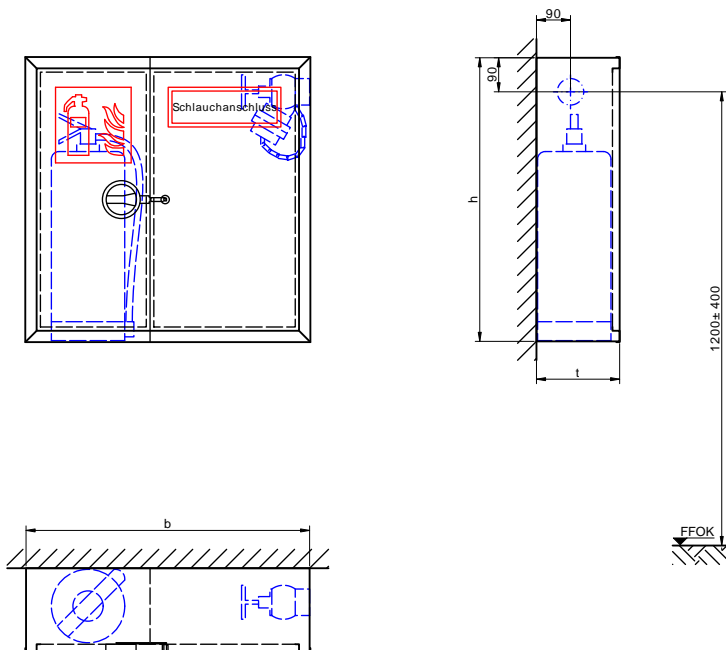
Produktdatenblatt SK220VA-ST

Schutzschrank mit Löschwasserentnahmestelle zum Anschluss an Löschwasseranlage „trocken“



Löschwasserentnahmestelle gemäß TRVB 128, Aufputzschrank mit Schlauchanschlussventil zur Löschwasserentnahme aus Löschwasserleitung „trocken“ durch die Einsatzkräfte der Feuerwehr.

SK220VA-ST
Aufputz, SAV C 12kg
Österreich



Modell	b	h	t
SK220VA-ST	750	750	220

Technische Änderungen vorbehalten. Maße in mm. Abbildung 1:20. Ausschreibungstext umseitig.





Ausschreibungstext SK220VA-ST

Schutzschrank mit Löschwasserentnahmestelle
zum Anschluss an Löschwasseranlage „trocken“

Schutzschrank mit Schlauchanschlussventil gemäß TRVB 128

Aufputzschrank, abgeschottetes Fach seitlich zum Einstellen eines Handfeuerlöschers

Schrank

- **Wanne:** Edelstahlblech 1.4301 K220 einseitig geschliffen, Mindestmaterialstärke 1,25 mm, allseits gekantet und geschweißt, vier Montagebohrungen 11 mm in der Rückwand, je 5 cm von den Rändern
- **Türrahmen:** Edelstahlsonderprofil 1.4301 K220 geschliffen, Mindestmaterialstärke 2 mm, verwindungsarm, mit dem Schrank verschweißt
- **Türen:** Edelstahlblech 1.4301 K220 geschliffen, Mindestmaterialstärke 1,25 mm, allseits gekantet, bündig im Rahmen liegend, angeschlagen mit Edelstahl-Spezialscharnieren, 180° öffnend
- **Türverschlüsse:** Vierkantverschluss ÖNORM B 8250, Multifunktionsdrehgriff

Ausstattung

- 1 Montageverschraubung gemäß DIN 14461-5 aus Messing, einerseits R 2" AG, andererseits bewegliche Mutter R 2" IG, Gewinde ISO 228-1
- 1 Schlauchanschlussventil gemäß DIN 14461-3 aus Messing, Eingang: R 2" AG, Abgang: aufgeschraubte C-Festkupplung aus Leichtmetall DIN 14307
- 1 C-Blindkupplung mit Druckentlastungsbohrung aus Leichtmetall mit Knotenkette aus Stahl vernickelt
- 1 Hinweisschild „Schlauchanschluss“ gemäß ÖNORM F 2030, selbstklebend
- 1 Hinweisschild „Feuerlöscher“ 200 x 200 mm gemäß ÖNORM EN ISO 7010 F001, selbstklebend
- 1 Feuerlöscher ÖNORM EN 3, bis 12 kg Inhalt

Abmessungen

b 750 x h 750 x t 220 mm

Fabrikat

BST

Modell

SK220VA-ST (Beim Bestellen bitte die Wasseranschlusseite bekanntgeben.)

Liefernachweis

BST Brandschutztechnik GmbH, Gewerbepark 32, 6068 Mils, Österreich
Telefon +43-5223-414 11, Telefax +43-5223-464 11
E-Mail info@bst.at, WWW <http://www.bst.at/>



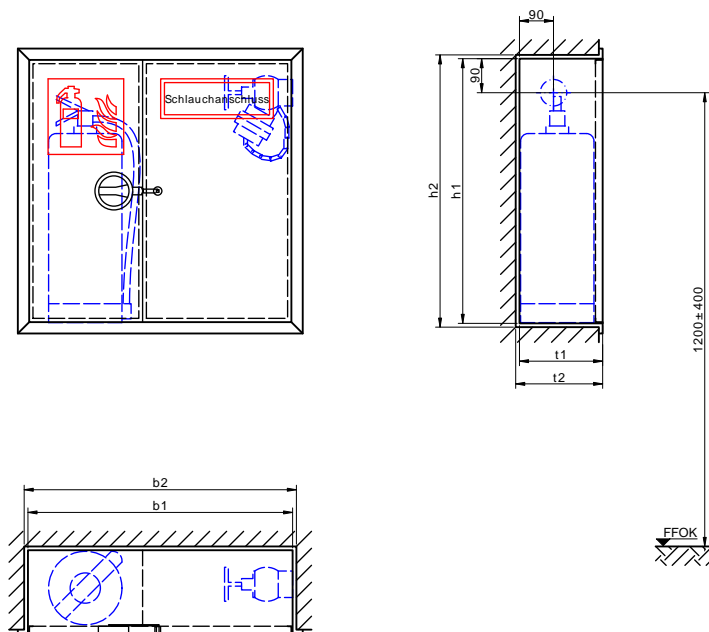
Produktdatenblatt SEK220VA-ST

Schutzschrank mit Löschwasserentnahmestelle zum Anschluss an Löschwasseranlage „trocken“



Löschwasserentnahmestelle gemäß TRVB 128, Unterputzschrank mit Schlauchanschlussventil zur Löschwasserentnahme aus Löschwasserleitung „trocken“ durch die Einsatzkräfte der Feuerwehr.

SEK220VA-ST
Unterputz, SAV C 12kg
Österreich



Modell	b1	h1	t1	b2	h2	t2
SEK220VA-ST	700	700	220	720	720	230

Technische Änderungen vorbehalten. Maße in mm. Abbildung 1:20. Ausschreibungstext umseitig.





Ausschreibungstext SEK220VA-ST

Schutzschrank mit Löschwasserentnahmestelle
zum Anschluss an Löschwasseranlage „trocken“

Schutzschrank mit Schlauchanschlussventil gemäß TRVB 128

Unterputzschrank, abgeschottetes Fach seitlich zum Einstellen eines Handfeuerlöschers

Schrank

- **Wanne:** Edelstahlblech 1.4301 K220 einseitig geschliffen, Mindestmaterialstärke 1,25 mm, allseits gekantet und geschweißt, vier Montagebohrungen 11 mm in der Rückwand, je 5 cm von den Rändern
- **Türrahmen:** Edelstahlsonderprofil 1.4301 K220 geschliffen, Mindestmaterialstärke 2 mm, verwindungsarm, mit dem Schrank verschweißt, gleichzeitig als Putzleiste gefertigt
- **Türen:** Edelstahlblech 1.4301 K220 geschliffen, Mindestmaterialstärke 1,25 mm, allseits gekantet, bündig im Rahmen liegend, angeschlagen mit Edelstahl-Spezialscharnieren, 180° öffnend
- **Türverschlüsse:** Vierkantverschluss ÖNORM B 8250, Multifunktionsdrehgriff

Ausstattung

- 1 Montageverschraubung gemäß DIN 14461-5 aus Messing, einerseits R 2" AG, andererseits bewegliche Mutter R 2" IG, Gewinde ISO 228-1
- 1 Schlauchanschlussventil gemäß DIN 14461-3 aus Messing, Eingang: R 2" AG, Abgang: aufgeschraubte C-Festkupplung aus Leichtmetall DIN 14307
- 1 C-Blindkupplung mit Druckentlastungsbohrung aus Leichtmetall mit Knotenkette aus Stahl vernickelt
- 1 Hinweisschild „Schlauchanschluss“ gemäß ÖNORM F 2030, selbstklebend
- 1 Hinweisschild „Feuerlöscher“ 200 x 200 mm gemäß ÖNORM EN ISO 7010 F001, selbstklebend
- 1 Feuerlöscher ÖNORM EN 3, bis 12 kg Inhalt

Abmessungen

b 700 x h 700 x t 220 mm

Nischenmaße

b 720 x h 720 x t 230 mm

Fabrikat

BST

Modell

SEK220VA-ST (Beim Bestellen bitte die Wasseranschlusseite bekanntgeben.)

Lieferrachweis

BST Brandschutztechnik GmbH, Gewerbepark 32, 6068 Mils, Österreich
Telefon +43-5223-414 11, Telefax +43-5223-464 11
E-Mail info@bst.at, WWW <http://www.bst.at/>



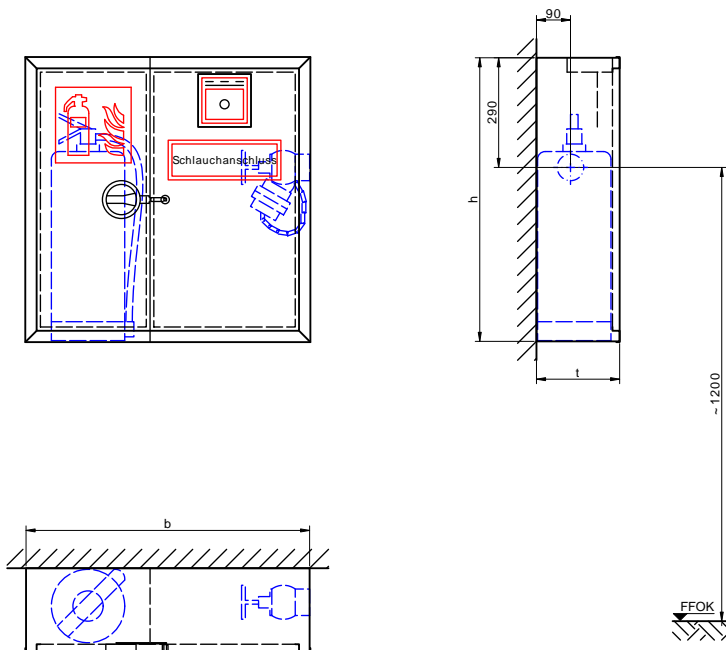
Produktdatenblatt SK220VA-MF-ST

Schutzschrank mit Löschwasserentnahmestelle zum Anschluss an Löschwasseranlage „trocken“



Löschwasserentnahmestelle gemäß TRVB 128, Aufputzschrank mit Schlauchanschlussventil zur Löschwasserentnahme aus Löschwasserleitung „trocken“ durch die Einsatzkräfte der Feuerwehr.

SK220VA-MF-ST
Aufputz, SAV C 12kg
Österreich



Modell	b	h	t
SK220VA-MF-ST	750	750	220

Technische Änderungen vorbehalten. Maße in mm. Abbildung 1:20. Ausschreibungstext umseitig.





Ausschreibungstext SK220VA-MF-ST

Schutzschrank mit Löschwasserentnahmestelle zum Anschluss an Löschwasseranlage „trocken“

Schutzschrank mit Schlauchanschlussventil gemäß TRVB 128

Aufputzschrank, abgeschottetes Fach seitlich zum Einstellen eines Handfeuerlöschers, eingebaute Konsole und Türausschnitt für Handfeuermelder

Schrank

- **Wanne:** Edelstahlblech 1.4301 K220 einseitig geschliffen, Mindestmaterialstärke 1,25 mm, allseits gekantet und geschweißt, vier Montagebohrungen 11 mm in der Rückwand, je 5 cm von den Rändern
- **Türrahmen:** Edelstahlsonderprofil 1.4301 K220 geschliffen, Mindestmaterialstärke 2 mm, verwindungsarm, mit dem Schrank verschweißt
- **Türen:** Edelstahlblech 1.4301 K220 geschliffen, Mindestmaterialstärke 1,25 mm, allseits gekantet, bündig im Rahmen liegend, angeschlagen mit Edelstahl-Spezialscharnieren, 180° öffnend
- **Türverschlüsse:** Vierkantverschluss ÖNORM B 8250, Multifunktionsdrehgriff

Ausstattung

- 1 Montageverschraubung gemäß DIN 14461-5 aus Messing, einerseits R 2" AG, andererseits bewegliche Mutter R 2" IG, Gewinde ISO 228-1
- 1 Schlauchanschlussventil gemäß DIN 14461-3 aus Messing, Eingang: R 2" AG, Abgang: aufgeschraubte C-Festkupplung aus Leichtmetall DIN 14307
- 1 C-Blindkupplung mit Druckentlastungsbohrung aus Leichtmetall mit Knotenkette aus Stahl vernickelt
- 1 Hinweisschild „Schlauchanschluss“ gemäß ÖNORM F 2030, selbstklebend
- 1 Hinweisschild „Feuerlöscher“ 200 x 200 mm gemäß ÖNORM EN ISO 7010 F001, selbstklebend
- 1 Feuerlöscher ÖNORM EN 3, bis 12 kg Inhalt

Abmessungen

b 750 x h 750 x t 220 mm

Fabrikat

BST

Modell

SK220VA-MF-ST (Beim Bestellen bitte die Wasseranschlusseite bekanntgeben.)

Liefernachweis

BST Brandschutztechnik GmbH, Gewerbepark 32, 6068 Mils, Österreich
Telefon +43-5223-414 11, Telefax +43-5223-464 11
E-Mail info@bst.at, WWW <http://www.bst.at/>



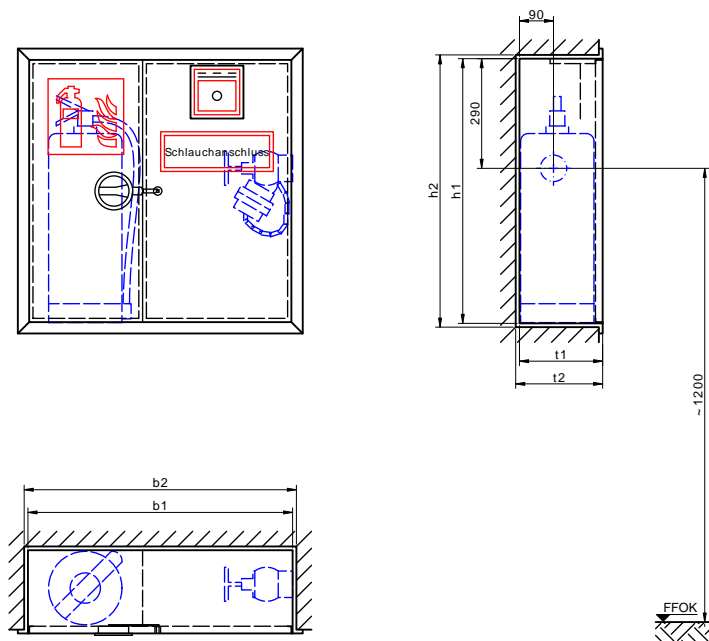
Produktdatenblatt SEK220VA-MF-ST

Schutzschrank mit Löschwasserentnahmestelle zum Anschluss an Löschwasseranlage „trocken“



Löschwasserentnahmestelle gemäß TRVB 128, Unterputzschrank mit Schlauchanschlussventil zur Löschwasserentnahme aus Löschwasserleitung „trocken“ durch die Einsatzkräfte der Feuerwehr.

SEK220VA-MF-ST
Unterputz, SAV C 12kg
Österreich



Modell	b1	h1	t1	b2	h2	t2
SEK220VA-MF-ST	700	700	220	720	720	230

Technische Änderungen vorbehalten. Maße in mm. Abbildung 1:20. Ausschreibungstext umseitig.





Ausschreibungstext SEK220VA-MF-ST

Schutzschrank mit Löschwasserentnahmestelle zum Anschluss an Löschwasseranlage „trocken“

Schutzschrank mit Schlauchanschlussventil gemäß TRVB 128

Unterputzschrank, abgeschottetes Fach seitlich zum Einstellen eines Handfeuerlöschers, eingebaute Konsole und Türausschnitt für Handfeuermelder

Schrank

- **Wanne:** Edelstahlblech 1.4301 K220 einseitig geschliffen, Mindestmaterialstärke 1,25 mm, allseits gekantet und geschweißt, vier Montagebohrungen 11 mm in der Rückwand, je 5 cm von den Rändern
- **Türrahmen:** Edelstahlsonderprofil 1.4301 K220 geschliffen, Mindestmaterialstärke 2 mm, verwindungsarm, mit dem Schrank verschweißt, gleichzeitig als Putzleiste gefertigt
- **Türen:** Edelstahlblech 1.4301 K220 geschliffen, Mindestmaterialstärke 1,25 mm, allseits gekantet, bündig im Rahmen liegend, angeschlagen mit Edelstahl-Spezialscharnieren, 180° öffnend
- **Türverschlüsse:** Vierkantverschluss ÖNORM B 8250, Multifunktionsdrehgriff

Ausstattung

- 1 Montageverschraubung gemäß DIN 14461-5 aus Messing, einerseits R 2" AG, andererseits bewegliche Mutter R 2" IG, Gewinde ISO 228-1
- 1 Schlauchanschlussventil gemäß DIN 14461-3 aus Messing, Eingang: R 2" AG, Abgang: aufgeschraubte C-Festkupplung aus Leichtmetall DIN 14307
- 1 C-Blindkupplung mit Druckentlastungsbohrung aus Leichtmetall mit Knotenkette aus Stahl vernickelt
- 1 Hinweisschild „Schlauchanschluss“ gemäß ÖNORM F 2030, selbstklebend
- 1 Hinweisschild „Feuerlöscher“ 200 x 200 mm gemäß ÖNORM EN ISO 7010 F001, selbstklebend
- 1 Feuerlöscher ÖNORM EN 3, bis 12 kg Inhalt

Abmessungen

b 700 x h 700 x t 220 mm

Nischenmaße

b 720 x h 720 x t 230 mm

Fabrikat

BST

Modell

SEK220VA-MF-ST (Beim Bestellen bitte die Wasseranschlussseite bekanntgeben.)

Liefernachweis

BST Brandschutztechnik GmbH, Gewerbepark 32, 6068 Mils, Österreich
Telefon +43-5223-414 11, Telefax +43-5223-464 11
E-Mail info@bst.at, WWW <http://www.bst.at/>



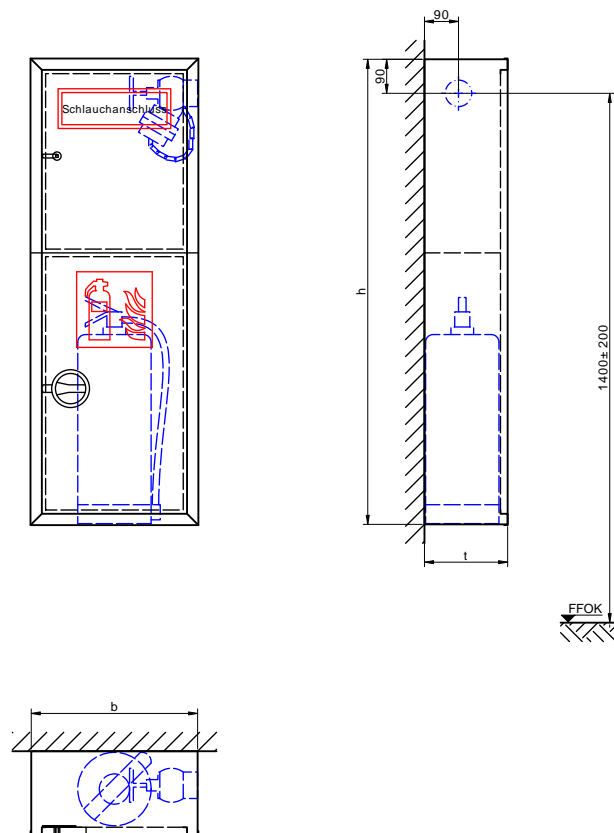
Produktdatenblatt DK220VA-ST

Schutzschrank mit Löschwasserentnahmestelle zum Anschluss an Löschwasseranlage „trocken“



Löschwasserentnahmestelle gemäß TRVB 128, Aufputzschrank mit Schlauchanschlussventil zur Löschwasserentnahme aus Löschwasserleitung „trocken“ durch die Einsatzkräfte der Feuerwehr.

DK220VA-ST
Aufputz, SAV C 12kg
Österreich



Modell	b	h	t
DK220VA-ST	440	1230	220

Technische Änderungen vorbehalten. Maße in mm. Abbildung 1:20. Ausschreibungstext umseitig.





Ausschreibungstext DK220VA-ST

Schutzschrank mit Löschwasserentnahmestelle
zum Anschluss an Löschwasseranlage „trocken“

Schutzschrank mit Schlauchanschlussventil gemäß TRVB 128

Aufputzschrank, abgeschottetes Fach unten zum Einstellen eines Handfeuerlöschers

Schrank

- **Wanne:** Edelstahlblech 1.4301 K220 einseitig geschliffen, Mindestmaterialstärke 1,25 mm, allseits gekantet und geschweißt, vier Montagebohrungen 11 mm in der Rückwand, je 5 cm von den Rändern
- **Türrahmen:** Edelstahlsonderprofil 1.4301 K220 geschliffen, Mindestmaterialstärke 2 mm, verwindungsarm, mit dem Schrank verschweißt
- **Türen:** Edelstahlblech 1.4301 K220 geschliffen, Mindestmaterialstärke 1,25 mm, allseits gekantet, bündig im Rahmen liegend, angeschlagen mit Edelstahl-Spezialscharnieren, 180° öffnend
- **Türverschlüsse:** Vierkantverschluss ÖNORM B 8250, Multifunktionsdrehgriff

Ausstattung

- 1 Montageverschraubung gemäß DIN 14461-5 aus Messing, einerseits R 2" AG, andererseits bewegliche Mutter R 2" IG, Gewinde ISO 228-1
- 1 Schlauchanschlussventil gemäß DIN 14461-3 aus Messing, Eingang: R 2" AG, Abgang: aufgeschraubte C-Festkupplung aus Leichtmetall DIN 14307
- 1 C-Blindkupplung mit Druckentlastungsbohrung aus Leichtmetall mit Knotenkette aus Stahl vernickelt
- 1 Hinweisschild „Schlauchanschluss“ gemäß ÖNORM F 2030, selbstklebend
- 1 Hinweisschild „Feuerlöscher“ 200 x 200 mm gemäß ÖNORM EN ISO 7010 F001, selbstklebend
- 1 Feuerlöscher ÖNORM EN 3, bis 12 kg Inhalt

Abmessungen

b 440 x h 1230 x t 220 mm

Fabrikat

BST

Modell

DK220VA-ST (Beim Bestellen bitte die Wasseranschlusseite bekanntgeben.)

Liefernachweis

BST Brandschutztechnik GmbH, Gewerbepark 32, 6068 Mils, Österreich
Telefon +43-5223-414 11, Telefax +43-5223-464 11
E-Mail info@bst.at, WWW <http://www.bst.at/>



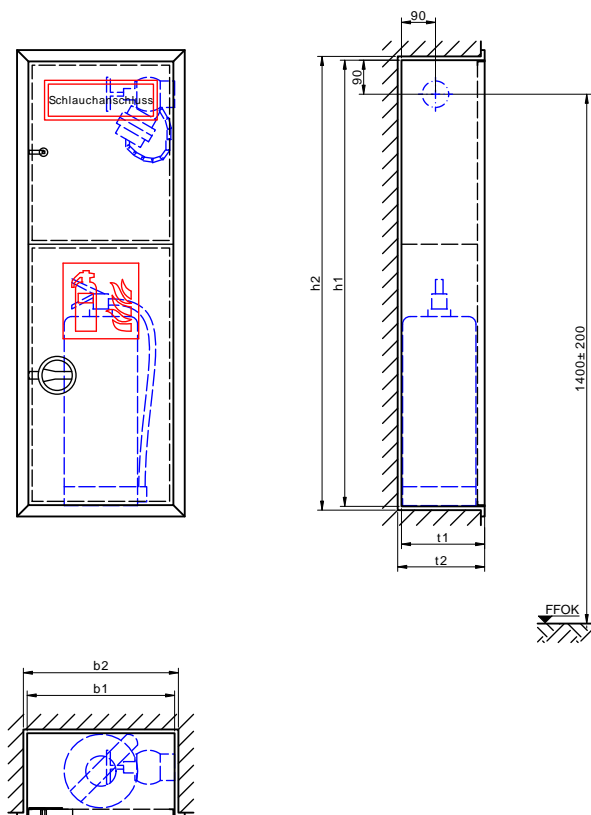
Produktdatenblatt DEK220VA-ST

Schutzschrank mit Löschwasserentnahmestelle zum Anschluss an Löschwasseranlage „trocken“



Löschwasserentnahmestelle gemäß TRVB 128, Unterputzschrank mit Schlauchanschlussventil zur Löschwasserentnahme aus Löschwasserleitung „trocken“ durch die Einsatzkräfte der Feuerwehr.

DEK220VA-ST
Unterputz, SAV C 12kg
Österreich



Modell	b1	h1	t1	b2	h2	t2
DEK220VA-ST	390	1180	220	410	1200	230

Technische Änderungen vorbehalten. Maße in mm. Abbildung 1:20. Ausschreibungstext umseitig.





Ausschreibungstext DEK220VA-ST

Schutzschrank mit Löschwasserentnahmestelle
zum Anschluss an Löschwasseranlage „trocken“

Schutzschrank mit Schlauchanschlussventil gemäß TRVB 128

Unterputzschrank, abgeschottetes Fach unten zum Einstellen eines Handfeuerlöschers

Schrank

- **Wanne:** Edelstahlblech 1.4301 K220 einseitig geschliffen, Mindestmaterialstärke 1,25 mm, allseits gekantet und geschweißt, vier Montagebohrungen 11 mm in der Rückwand, je 5 cm von den Rändern
- **Türrahmen:** Edelstahlsonderprofil 1.4301 K220 geschliffen, Mindestmaterialstärke 2 mm, verwindungsarm, mit dem Schrank verschweißt, gleichzeitig als Putzleiste gefertigt
- **Türen:** Edelstahlblech 1.4301 K220 geschliffen, Mindestmaterialstärke 1,25 mm, allseits gekantet, bündig im Rahmen liegend, angeschlagen mit Edelstahl-Spezialscharnieren, 180° öffnend
- **Türverschlüsse:** Vierkantverschluss ÖNORM B 8250, Multifunktionsdrehgriff

Ausstattung

- 1 Montageverschraubung gemäß DIN 14461-5 aus Messing, einerseits R 2" AG, andererseits bewegliche Mutter R 2" IG, Gewinde ISO 228-1
- 1 Schlauchanschlussventil gemäß DIN 14461-3 aus Messing, Eingang: R 2" AG, Abgang: aufgeschraubte C-Festkupplung aus Leichtmetall DIN 14307
- 1 C-Blindkupplung mit Druckentlastungsbohrung aus Leichtmetall mit Knotenkette aus Stahl vernickelt
- 1 Hinweisschild „Schlauchanschluss“ gemäß ÖNORM F 2030, selbstklebend
- 1 Hinweisschild „Feuerlöscher“ 200 x 200 mm gemäß ÖNORM EN ISO 7010 F001, selbstklebend
- 1 Feuerlöscher ÖNORM EN 3, bis 12 kg Inhalt

Abmessungen

b 390 x h 1180 x t 220 mm

Nischenmaße

b 410 x h 1200 x t 230 mm

Fabrikat

BST

Modell

DEK220VA-ST (Beim Bestellen bitte die Wasseranschlusseite bekanntgeben.)

Liefernachweis

BST Brandschutztechnik GmbH, Gewerbepark 32, 6068 Mils, Österreich
Telefon +43-5223-414 11, Telefax +43-5223-464 11
E-Mail info@bst.at, WWW <http://www.bst.at/>



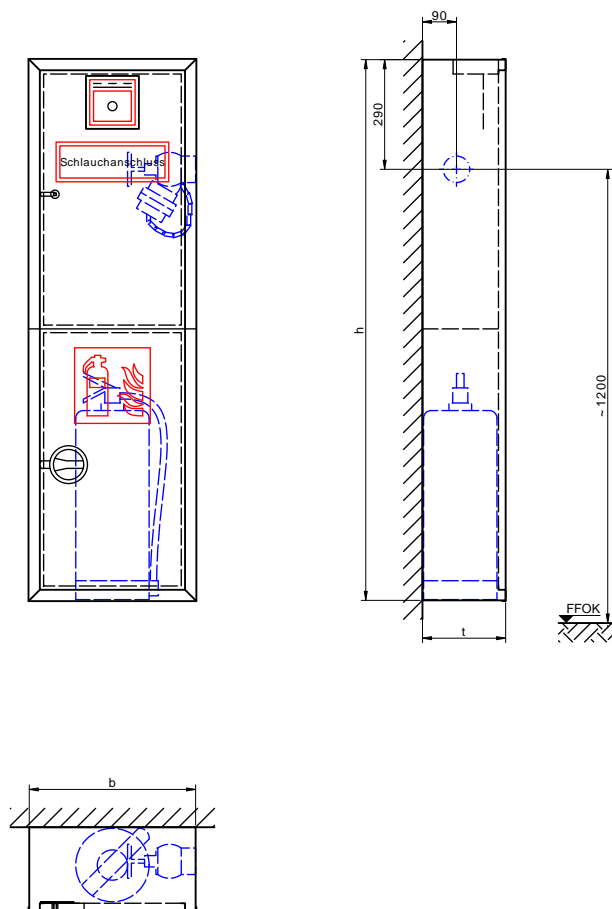
Produktdatenblatt DK220VA-MF-ST

Schutzschrank mit Löschwasserentnahmestelle zum Anschluss an Löschwasseranlage „trocken“



Löschwasserentnahmestelle gemäß TRVB 128, Aufputzschrank mit Schlauchanschlussventil zur Löschwasserentnahme aus Löschwasserleitung „trocken“ durch die Einsatzkräfte der Feuerwehr.

DK220VA-MF-ST
Aufputz, SAV C 12kg
Österreich



Modell	b	h	t
DK220VA-MF-ST	440	1430	220

Technische Änderungen vorbehalten. Maße in mm. Abbildung 1:20. Ausschreibungstext umseitig.





Ausschreibungstext DK220VA-MF-ST

Schutzschrank mit Löschwasserentnahmestelle zum Anschluss an Löschwasseranlage „trocken“

Schutzschrank mit Schlauchanschlussventil gemäß TRVB 128

Aufputzschrank, abgeschottetes Fach unten zum Einstellen eines Handfeuerlöschers, eingebaute Konsole und Türausschnitt für Handfeuermelder

Schrank

- **Wanne:** Edelstahlblech 1.4301 K220 einseitig geschliffen, Mindestmaterialstärke 1,25 mm, allseits gekantet und geschweißt, vier Montagebohrungen 11 mm in der Rückwand, je 5 cm von den Rändern
- **Türrahmen:** Edelstahlsonderprofil 1.4301 K220 geschliffen, Mindestmaterialstärke 2 mm, verwindungsarm, mit dem Schrank verschweißt
- **Türen:** Edelstahlblech 1.4301 K220 geschliffen, Mindestmaterialstärke 1,25 mm, allseits gekantet, bündig im Rahmen liegend, angeschlagen mit Edelstahl-Spezialscharnieren, 180° öffnend
- **Türverschlüsse:** Vierkantverschluss ÖNORM B 8250, Multifunktionsdrehgriff

Ausstattung

- 1 Montageverschraubung gemäß DIN 14461-5 aus Messing, einerseits R 2" AG, andererseits bewegliche Mutter R 2" IG, Gewinde ISO 228-1
- 1 Schlauchanschlussventil gemäß DIN 14461-3 aus Messing, Eingang: R 2" AG, Abgang: aufgeschraubte C-Festkupplung aus Leichtmetall DIN 14307
- 1 C-Blindkupplung mit Druckentlastungsbohrung aus Leichtmetall mit Knotenkette aus Stahl vernickelt
- 1 Hinweisschild „Schlauchanschluss“ gemäß ÖNORM F 2030, selbstklebend
- 1 Hinweisschild „Feuerlöscher“ 200 x 200 mm gemäß ÖNORM EN ISO 7010 F001, selbstklebend
- 1 Feuerlöscher ÖNORM EN 3, bis 12 kg Inhalt

Abmessungen

b 440 x h 1430 x t 220 mm

Fabrikat

BST

Modell

DK220VA-MF-ST (Beim Bestellen bitte die Wasseranschlusseite bekanntgeben.)

Liefernachweis

BST Brandschutztechnik GmbH, Gewerbepark 32, 6068 Mils, Österreich
Telefon +43-5223-414 11, Telefax +43-5223-464 11
E-Mail info@bst.at, WWW <http://www.bst.at/>



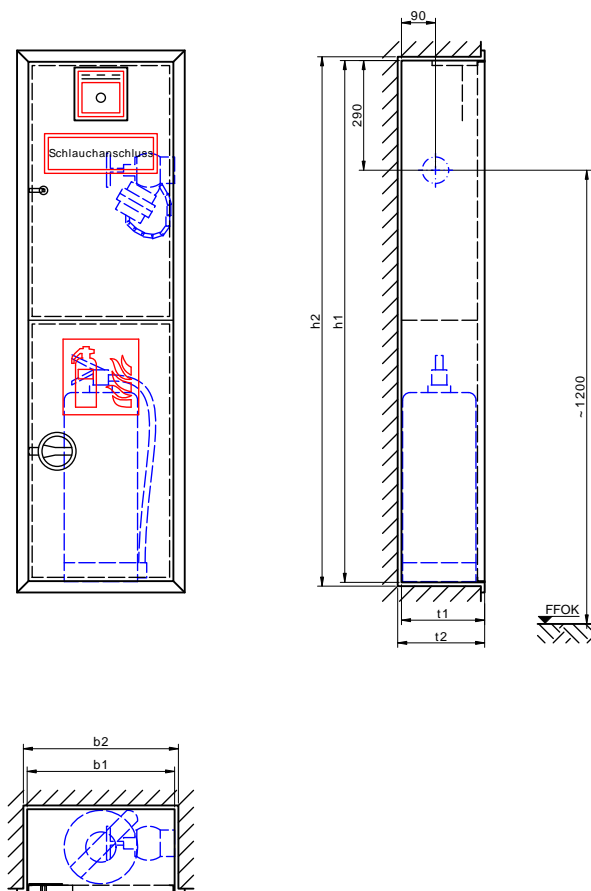
Produktdatenblatt DEK220VA-MF-ST

Schutzschrank mit Löschwasserentnahmestelle zum Anschluss an Löschwasseranlage „trocken“



Löschwasserentnahmestelle gemäß TRVB 128, Unterputzschrank mit Schlauchanschlussventil zur Löschwasserentnahme aus Löschwasserleitung „trocken“ durch die Einsatzkräfte der Feuerwehr.

DEK220VA-MF-ST
Unterputz, SAV C 12kg
Österreich



Modell	b1	h1	t1	b2	h2	t2
DEK220VA-MF-ST	390	1380	220	410	1400	230

Technische Änderungen vorbehalten. Maße in mm. Abbildung 1:20. Ausschreibungstext umseitig.





Ausschreibungstext DEK220VA-MF-ST

Schutzschrank mit Löschwasserentnahmestelle zum Anschluss an Löschwasseranlage „trocken“

Schutzschrank mit Schlauchanschlussventil gemäß TRVB 128

Unterputzschrank, abgeschottetes Fach unten zum Einstellen eines Handfeuerlöschers, eingebaute Konsole und Türausschnitt für Handfeuermelder

Schrank

- **Wanne:** Edelstahlblech 1.4301 K220 einseitig geschliffen, Mindestmaterialstärke 1,25 mm, allseits gekantet und geschweißt, vier Montagebohrungen 11 mm in der Rückwand, je 5 cm von den Rändern
- **Türrahmen:** Edelstahlsonderprofil 1.4301 K220 geschliffen, Mindestmaterialstärke 2 mm, verwindungsarm, mit dem Schrank verschweißt, gleichzeitig als Putzleiste gefertigt
- **Türen:** Edelstahlblech 1.4301 K220 geschliffen, Mindestmaterialstärke 1,25 mm, allseits gekantet, bündig im Rahmen liegend, angeschlagen mit Edelstahl-Spezialscharnieren, 180° öffnend
- **Türverschlüsse:** Vierkantverschluss ÖNORM B 8250, Multifunktionsdrehgriff

Ausstattung

- 1 Montageverschraubung gemäß DIN 14461-5 aus Messing, einerseits R 2" AG, andererseits bewegliche Mutter R 2" IG, Gewinde ISO 228-1
- 1 Schlauchanschlussventil gemäß DIN 14461-3 aus Messing, Eingang: R 2" AG, Abgang: aufgeschraubte C-Festkupplung aus Leichtmetall DIN 14307
- 1 C-Blindkupplung mit Druckentlastungsbohrung aus Leichtmetall mit Knotenkette aus Stahl vernickelt
- 1 Hinweisschild „Schlauchanschluss“ gemäß ÖNORM F 2030, selbstklebend
- 1 Hinweisschild „Feuerlöscher“ 200 x 200 mm gemäß ÖNORM EN ISO 7010 F001, selbstklebend
- 1 Feuerlöscher ÖNORM EN 3, bis 12 kg Inhalt

Abmessungen

b 390 x h 1380 x t 220 mm

Nischenmaße

b 410 x h 1400 x t 230 mm

Fabrikat

BST

Modell

DEK220VA-MF-ST (Beim Bestellen bitte die Wasseranschlussseite bekanntgeben.)

Liefernachweis

BST Brandschutztechnik GmbH, Gewerbepark 32, 6068 Mils, Österreich
Telefon +43-5223-414 11, Telefax +43-5223-464 11
E-Mail info@bst.at, WWW <http://www.bst.at/>



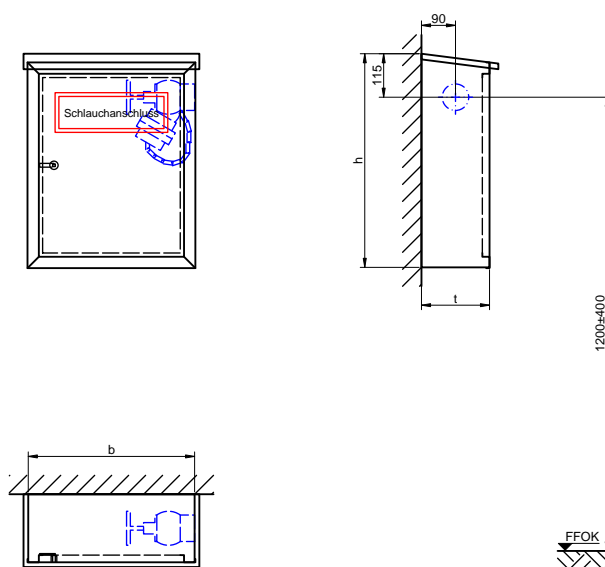
Produktdatenblatt GS180-ST

Schutzschrank mit Löschwasserentnahmestelle zum Anschluss an Löschwasseranlage „trocken“



Löschwasserentnahmestelle gemäß TRVB 128, Aufputzschrank mit Schlauchanschlussventil zur Löschwasserentnahme aus Löschwasserleitung „trocken“ durch die Einsatzkräfte der Feuerwehr.

GS180-ST
Aufputz, SAV C
Österreich



Modell	b	h	t
GS180-ST	440	565	180

Technische Änderungen vorbehalten. Maße in mm. Abbildung 1:20. Ausschreibungstext umseitig.



Schutzschrank mit Schlauchanschlussventil gemäß TRVB 128

Aufputzschrank, Pultdach an drei Seiten überstehend, Wasserabflussöffnungen im Schrankboden

Schrank

- **Wanne:** Stahlblech verzinkt, Mindestmaterialstärke 1,25 mm, allseits gekantet und geschweißt, vier Montagebohrungen 11 mm in der Rückwand, je 5 cm von den Rändern
- **Türrahmen:** Stahlsonderprofil, Mindestmaterialstärke 2 mm, kaltgewalzt, verwindungsarm, mit dem Schrank verschweißt
- **Türe:** Stahlblech verzinkt, Mindestmaterialstärke 1,25 mm, allseits gekantet, bündig im Rahmen liegend, angeschlagen mit Edelstahl-Spezialscharnier, 180° öffnend
- **Türverschluss:** Vierkantverschluss ÖNORM B 8250
- **Korrosionsschutz:** Pulverbeschichtung rot RAL 3000 in Außenqualität

Ausstattung

- 1 Montageverschraubung gemäß DIN 14461-5 aus Messing, einerseits R 2" AG, andererseits bewegliche Mutter R 2" IG, Gewinde ISO 228-1
- 1 Schlauchanschlussventil gemäß DIN 14461-3 aus Messing, Eingang: R 2" AG, Abgang: aufgeschraubte C-Festkupplung aus Leichtmetall DIN 14307
- 1 C-Blindkupplung mit Druckentlastungsbohrung aus Leichtmetall mit Knotenkette aus Stahl vernickelt
- 1 Hinweisschild „Schlauchanschluss“ gemäß ÖNORM F 2030, selbstklebend

Abmessungen

b 440 x h 565 x t 180 mm (Dach überstehend)

Fabrikat

BST

Modell

GS180-ST (Beim Bestellen bitte die Wasseranschlusseite bekanntgeben.)

Liefernachweis

BST Brandschutztechnik GmbH, Gewerbepark 32, 6068 Mils, Österreich
Telefon +43-5223-414 11, E-Mail info@bst.at, Web www.bst.at



Produktdatenblatt GSK220-ST

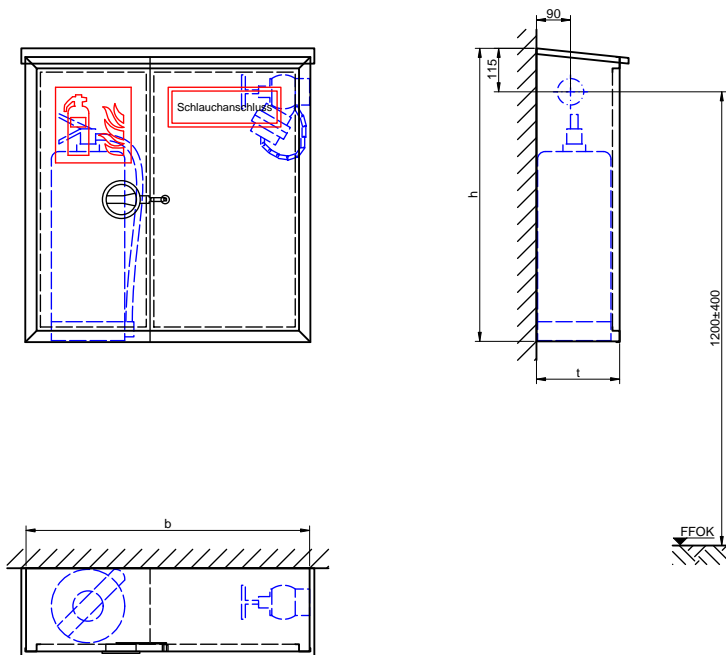
Schutzschrank mit Löschwasserentnahmestelle zum Anschluss an Löschwasseranlage „trocken“



Löschwasserentnahmestelle gemäß TRVB 128, Aufputzschrank mit Schlauchanschlussventil zur Löschwasserentnahme aus Löschwasserleitung „trocken“ durch die Einsatzkräfte der Feuerwehr.

GSK220-ST

Aufputz, SAV C 12kg
Österreich



Modell	b	h	t
GSK220-ST	750	775	220

Technische Änderungen vorbehalten. Maße in mm. Abbildung 1:20. Ausschreibungstext umseitig.



Schutzschrank mit Schlauchanschlussventil gemäß TRVB 128

Aufputzschrank, abgeschottetes Fach seitlich zum Einstellen eines Handfeuerlöschers, Pultdach an drei Seiten überstehend, Wasserabflussöffnungen im Schrankboden

Schrank

- **Wanne:** Stahlblech verzinkt, Mindestmaterialstärke 1,25 mm, allseits gekantet und geschweißt, vier Montagebohrungen 11 mm in der Rückwand, je 5 cm von den Rändern
- **Türrahmen:** Stahlsonderprofil, Mindestmaterialstärke 2 mm, kaltgewalzt, verwindungsarm, mit dem Schrank verschweißt
- **Türen:** Stahlblech verzinkt, Mindestmaterialstärke 1,25 mm, allseits gekantet, bündig im Rahmen liegend, angeschlagen mit Edelstahl-Spezialscharnieren, 180° öffnend
- **Türverschlüsse:** Vierkantverschluss ÖNORM B 8250, Multifunktionsdrehgriff
- **Korrosionsschutz:** Pulverbeschichtung rot RAL 3000 in Außenqualität

Ausstattung

- 1 Montageverschraubung gemäß DIN 14461-5 aus Messing, einerseits R 2" AG, andererseits bewegliche Mutter R 2" IG, Gewinde ISO 228-1
- 1 Schlauchanschlussventil gemäß DIN 14461-3 aus Messing, Eingang: R 2" AG, Abgang: aufgeschraubte C-Festkupplung aus Leichtmetall DIN 14307
- 1 C-Blindkupplung mit Druckentlastungsbohrung aus Leichtmetall mit Knotenkette aus Stahl vernickelt
- 1 Hinweisschild „Schlauchanschluss“ gemäß ÖNORM F 2030, selbstklebend
- 1 Hinweisschild „Feuerlöscher“ 200 x 200 mm gemäß ÖNORM EN ISO 7010 F001, selbstklebend
- 1 Feuerlöscher ÖNORM EN 3, bis 12 kg Inhalt

Abmessungen

b 750 x h 775 x t 220 mm (Dach überstehend)

Fabrikat

BST

Modell

GSK220-ST (Beim Bestellen bitte die Wasseranschlusseite bekanntgeben.)

Liefernachweis

BST Brandschutztechnik GmbH, Gewerbepark 32, 6068 Mils, Österreich
Telefon +43-5223-414 11, E-Mail info@bst.at, Web www.bst.at



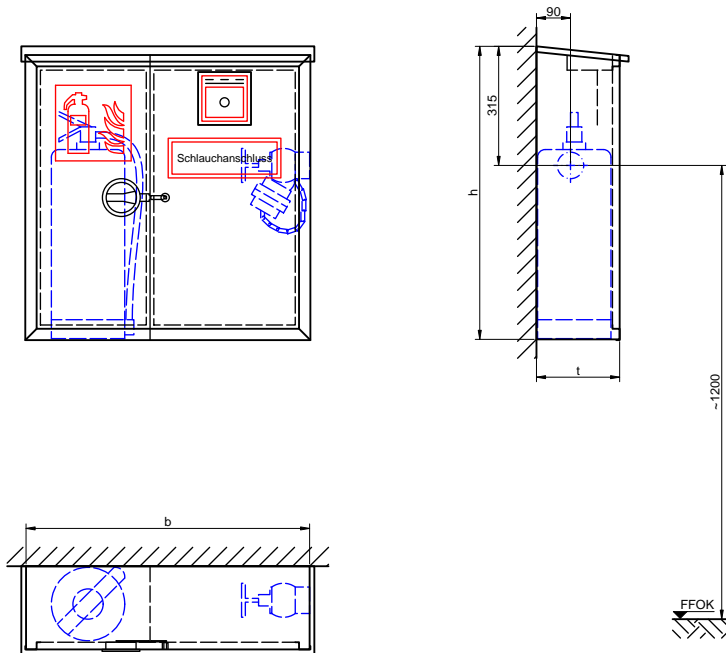
Produktdatenblatt GSK220-MF-ST

Schutzschrank mit Löschwasserentnahmestelle zum Anschluss an Löschwasseranlage „trocken“



Löschwasserentnahmestelle gemäß TRVB 128, Aufputzschrank mit Schlauchanschlussventil zur Löschwasserentnahme aus Löschwasserleitung „trocken“ durch die Einsatzkräfte der Feuerwehr.

GSK220-MF-ST
Aufputz, SAV C 12kg
Österreich



Modell	b	h	t
GSK220-MF-ST	750	775	220

Technische Änderungen vorbehalten. Maße in mm. Abbildung 1:20. Ausschreibungstext umseitig.



Schutzschrank mit Schlauchanschlussventil gemäß TRVB 128

Aufputzschrank, abgeschottetes Fach seitlich zum Einstellen eines Handfeuerlöschers, eingebaute Konsole und Türausschnitt für Handfeuermelder, Pultdach an drei Seiten überstehend, Wasserabflussöffnungen im Schrankboden

Schrank

- **Wanne:** Stahlblech verzinkt, Mindestmaterialstärke 1,25 mm, allseits gekantet und geschweißt, vier Montagebohrungen 11 mm in der Rückwand, je 5 cm von den Rändern
- **Türrahmen:** Stahlsonderprofil, Mindestmaterialstärke 2 mm, kaltgewalzt, verwindungsarm, mit dem Schrank verschweißt
- **Türen:** Stahlblech verzinkt, Mindestmaterialstärke 1,25 mm, allseits gekantet, bündig im Rahmen liegend, angeschlagen mit Edelstahl-Spezialscharnieren, 180° öffnend
- **Türverschlüsse:** Vierkantverschluss ÖNORM B 8250, Multifunktionsdrehgriff
- **Korrosionsschutz:** Pulverbeschichtung rot RAL 3000 in Außenqualität

Ausstattung

- 1 Montageverschraubung gemäß DIN 14461-5 aus Messing, einerseits R 2" AG, andererseits bewegliche Mutter R 2" IG, Gewinde ISO 228-1
- 1 Schlauchanschlussventil gemäß DIN 14461-3 aus Messing, Eingang: R 2" AG, Abgang: aufgeschraubte C-Festkupplung aus Leichtmetall DIN 14307
- 1 C-Blindkupplung mit Druckentlastungsbohrung aus Leichtmetall mit Knotenkette aus Stahl vernickelt
- 1 Hinweisschild „Schlauchanschluss“ gemäß ÖNORM F 2030, selbstklebend
- 1 Hinweisschild „Feuerlöscher“ 200 x 200 mm gemäß ÖNORM EN ISO 7010 F001, selbstklebend
- 1 Feuerlöscher ÖNORM EN 3, bis 12 kg Inhalt

Abmessungen

b 750 x h 775 x t 220 mm (Dach überstehend)

Fabrikat

BST

Modell

GSK220-MF-ST (Beim Bestellen bitte die Wasseranschlusseite bekanntgeben.)

Liefernachweis

BST Brandschutztechnik GmbH, Gewerbepark 32, 6068 Mils, Österreich
Telefon +43-5223-414 11, E-Mail info@bst.at, Web www.bst.at



Produktdatenblatt GSD220-ST

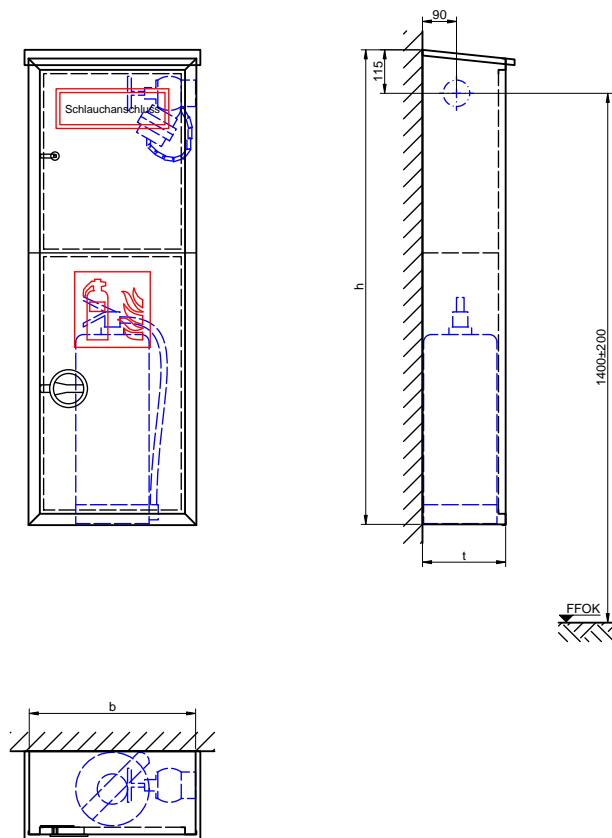
Schutzschrank mit Löschwasserentnahmestelle zum Anschluss an Löschwasseranlage „trocken“



Löschwasserentnahmestelle gemäß TRVB 128, Aufputzschrank mit Schlauchanschlussventil zur Löschwasserentnahme aus Löschwasserleitung „trocken“ durch die Einsatzkräfte der Feuerwehr.

GSD220-ST

Aufputz, SAV C 12kg
Österreich



Modell	b	h	t
GSD220-ST	440	1255	220

Technische Änderungen vorbehalten. Maße in mm. Abbildung 1:20. Ausschreibungstext umseitig.



Schutzschrank mit Schlauchanschlussventil gemäß TRVB 128

Aufputzschrank, abgeschottetes Fach unten zum Einstellen eines Handfeuerlöschers,
Pulldach an drei Seiten überstehend, Wasserabflussöffnungen im Schrankboden

Schrank

- **Wanne:** Stahlblech verzinkt, Mindestmaterialstärke 1,25 mm, allseits gekantet und geschweißt, vier Montagebohrungen 11 mm in der Rückwand, je 5 cm von den Rändern
- **Türrahmen:** Stahlsonderprofil, Mindestmaterialstärke 2 mm, kaltgewalzt, verwindungsarm, mit dem Schrank verschweißt
- **Türen:** Stahlblech verzinkt, Mindestmaterialstärke 1,25 mm, allseits gekantet, bündig im Rahmen liegend, angeschlagen mit Edelstahl-Spezialscharnieren, 180° öffnend
- **Türverschlüsse:** Vierkantverschluss ÖNORM B 8250, Multifunktionsdrehgriff
- **Korrosionsschutz:** Pulverbeschichtung rot RAL 3000 in Außenqualität

Ausstattung

- 1 Montageverschraubung gemäß DIN 14461-5 aus Messing, einerseits R 2" AG, andererseits bewegliche Mutter R 2" IG, Gewinde ISO 228-1
- 1 Schlauchanschlussventil gemäß DIN 14461-3 aus Messing, Eingang: R 2" AG, Abgang: aufgeschraubte C-Festkupplung aus Leichtmetall DIN 14307
- 1 C-Blindkupplung mit Druckentlastungsbohrung aus Leichtmetall mit Knotenkette aus Stahl vernickelt
- 1 Hinweisschild „Schlauchanschluss“ gemäß ÖNORM F 2030, selbstklebend
- 1 Hinweisschild „Feuerlöscher“ 200 x 200 mm gemäß ÖNORM EN ISO 7010 F001, selbstklebend
- 1 Feuerlöscher ÖNORM EN 3, bis 12 kg Inhalt

Abmessungen

b 440 x h 1255 x t 220 mm (Dach überstehend)

Fabrikat

BST

Modell

GSD220-ST (Beim Bestellen bitte die Wasseranschlusseite bekanntgeben.)

Liefernachweis

BST Brandschutztechnik GmbH, Gewerbepark 32, 6068 Mils, Österreich
Telefon +43-5223-414 11, E-Mail info@bst.at, Web www.bst.at



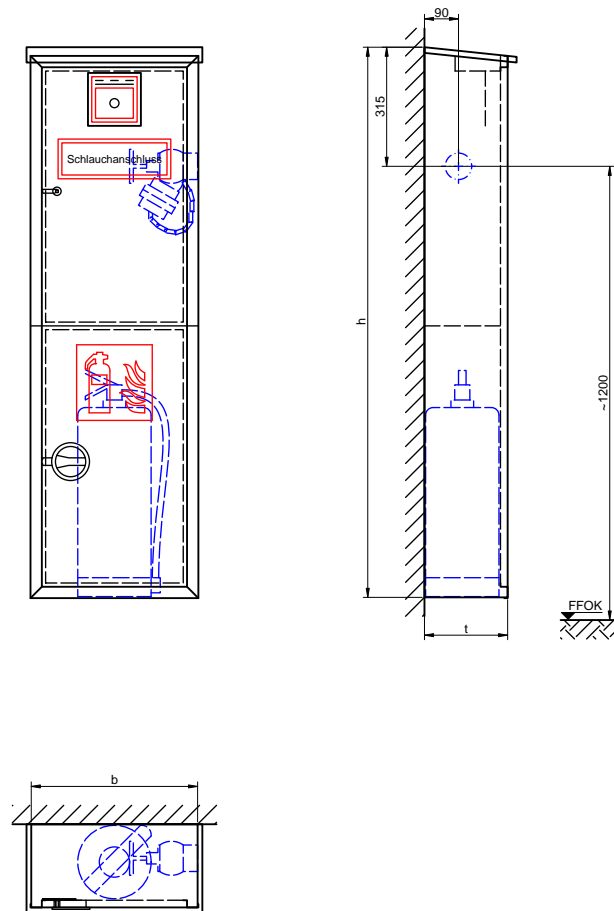
Produktdatenblatt GSD220-MF-ST

Schutzschrank mit Löschwasserentnahmestelle zum Anschluss an Löschwasseranlage „trocken“



Löschwasserentnahmestelle gemäß TRVB 128, Aufputzschrank mit Schlauchanschlussventil zur Löschwasserentnahme aus Löschwasserleitung „trocken“ durch die Einsatzkräfte der Feuerwehr.

GSD220-MF-ST
Aufputz, SAV C 12kg
Österreich



Modell	b	h	t
GSD220-MF-ST	440	1455	220

Technische Änderungen vorbehalten. Maße in mm. Abbildung 1:20. Ausschreibungstext umseitig.



Schutzschrank mit Schlauchanschlussventil gemäß TRVB 128

Aufputzschrank, abgeschottetes Fach unten zum Einstellen eines Handfeuerlöschers, eingebaute Konsole und Türausschnitt für Handfeuermelder, Pultdach an drei Seiten überstehend, Wasserabflussöffnungen im Schrankboden

Schrank

- **Wanne:** Stahlblech verzinkt, Mindestmaterialstärke 1,25 mm, allseits gekantet und geschweißt, vier Montagebohrungen 11 mm in der Rückwand, je 5 cm von den Rändern
- **Türrahmen:** Stahlsonderprofil, Mindestmaterialstärke 2 mm, kaltgewalzt, verwindungsarm, mit dem Schrank verschweißt
- **Türen:** Stahlblech verzinkt, Mindestmaterialstärke 1,25 mm, allseits gekantet, bündig im Rahmen liegend, angeschlagen mit Edelstahl-Spezialscharnieren, 180° öffnend
- **Türverschlüsse:** Vierkantverschluss ÖNORM B 8250, Multifunktionsdrehgriff
- **Korrosionsschutz:** Pulverbeschichtung rot RAL 3000 in Außenqualität

Ausstattung

- 1 Montageverschraubung gemäß DIN 14461-5 aus Messing, einerseits R 2" AG, andererseits bewegliche Mutter R 2" IG, Gewinde ISO 228-1
- 1 Schlauchanschlussventil gemäß DIN 14461-3 aus Messing, Eingang: R 2" AG, Abgang: aufgeschraubte C-Festkupplung aus Leichtmetall DIN 14307
- 1 C-Blindkupplung mit Druckentlastungsbohrung aus Leichtmetall mit Knotenkette aus Stahl vernickelt
- 1 Hinweisschild „Schlauchanschluss“ gemäß ÖNORM F 2030, selbstklebend
- 1 Hinweisschild „Feuerlöscher“ 200 x 200 mm gemäß ÖNORM EN ISO 7010 F001, selbstklebend
- 1 Feuerlöscher ÖNORM EN 3, bis 12 kg Inhalt

Abmessungen

b 440 x h 1455 x t 220 mm (Dach überstehend)

Fabrikat

BST

Modell

GSD220-MF-ST (Beim Bestellen bitte die Wasseranschlusseite bekanntgeben.)

Liefernachweis

BST Brandschutztechnik GmbH, Gewerbepark 32, 6068 Mils, Österreich
Telefon +43-5223-414 11, E-Mail info@bst.at, Web www.bst.at



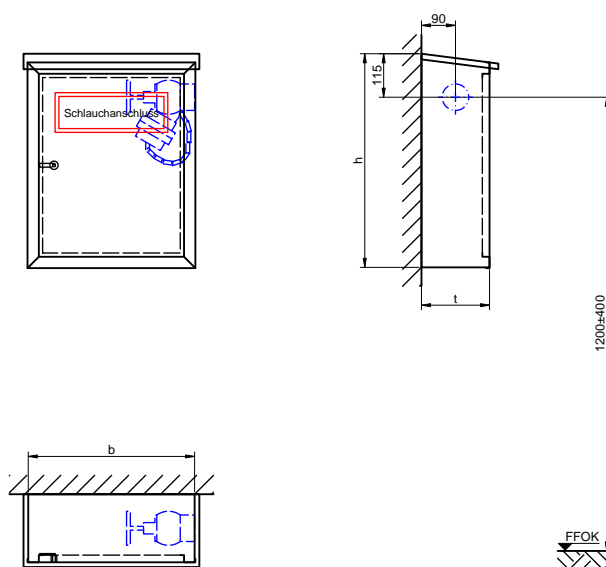
Produktdatenblatt GS180VA-ST

Schutzschrank mit Löschwasserentnahmestelle zum Anschluss an Löschwasseranlage „trocken“



Löschwasserentnahmestelle gemäß TRVB 128, Aufputzschrank mit Schlauchanschlussventil zur Löschwasserentnahme aus Löschwasserleitung „trocken“ durch die Einsatzkräfte der Feuerwehr.

GS180VA-ST
Aufputz, SAV C
Österreich



Modell	b	h	t
GS180VA-ST	440	565	180

Technische Änderungen vorbehalten. Maße in mm. Abbildung 1:20. Ausschreibungstext umseitig.



Schutzschrank mit Schlauchanschlussventil gemäß TRVB 128

Aufputzschrank, Pultdach an drei Seiten überstehend, Wasserabflussöffnungen im Schrankboden

Schrank

- **Wanne:** Edelstahlblech 1.4301 K220 einseitig geschliffen, Mindestmaterialstärke 1,25 mm, allseits gekantet und geschweißt, vier Montagebohrungen 11 mm in der Rückwand, je 5 cm von den Rändern
- **Türrahmen:** Edelstahlsonderprofil 1.4301 K220 geschliffen, Mindestmaterialstärke 2 mm, verwindungsarm, mit dem Schrank verschweißt
- **Türe:** Edelstahlblech 1.4301 K220 geschliffen, Mindestmaterialstärke 1,25 mm, allseits gekantet, bündig im Rahmen liegend, angeschlagen mit Edelstahl-Spezialscharnier, 180° öffnend
- **Türverschluss:** Vierkantverschluss ÖNORM B 8250

Ausstattung

- 1 Montageverschraubung gemäß DIN 14461-5 aus Messing, einerseits R 2" AG, andererseits bewegliche Mutter R 2" IG, Gewinde ISO 228-1
- 1 Schlauchanschlussventil gemäß DIN 14461-3 aus Messing, Eingang: R 2" AG, Abgang: aufgeschraubte C-Festkupplung aus Leichtmetall DIN 14307
- 1 C-Blindkupplung mit Druckentlastungsbohrung aus Leichtmetall mit Knotenkette aus Stahl vernickelt
- 1 Hinweisschild „Schlauchanschluss“ gemäß ÖNORM F 2030, selbstklebend

Abmessungen

b 440 x h 565 x t 180 mm (Dach überstehend)

Fabrikat

BST

Modell

GS180VA-ST (Beim Bestellen bitte die Wasseranschlusseite bekanntgeben.)

Liefernachweis

BST Brandschutztechnik GmbH, Gewerbepark 32, 6068 Mils, Österreich
Telefon +43-5223-414 11, E-Mail info@bst.at, Web www.bst.at



Produktdatenblatt GSK220VA-ST

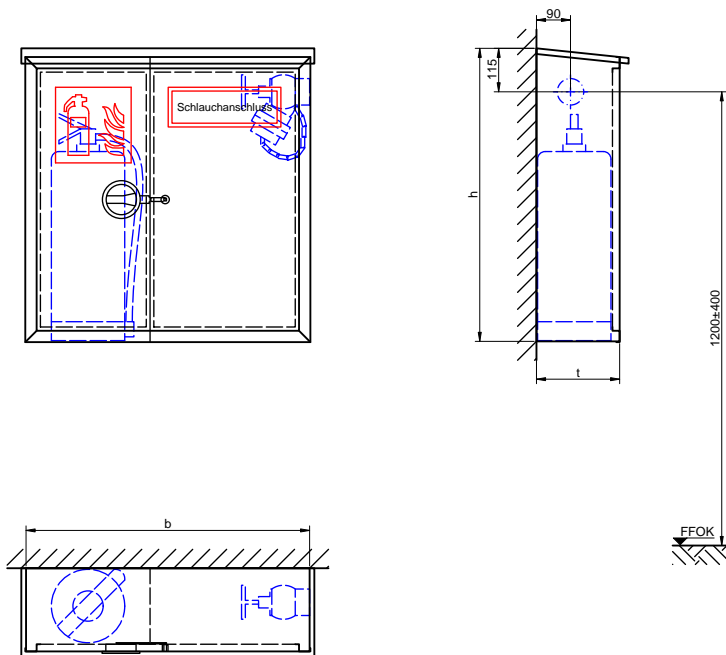
Schutzschrank mit Löschwasserentnahmestelle zum Anschluss an Löschwasseranlage „trocken“



Löschwasserentnahmestelle gemäß TRVB 128, Aufputzschrank mit Schlauchanschlussventil zur Löschwasserentnahme aus Löschwasserleitung „trocken“ durch die Einsatzkräfte der Feuerwehr.

GSK220VA-ST

Aufputz, SAV C 12kg
Österreich



Modell	b	h	t
GSK220VA-ST	750	775	220

Technische Änderungen vorbehalten. Maße in mm. Abbildung 1:20. Ausschreibungstext umseitig.



Schutzschrank mit Schlauchanschlussventil gemäß TRVB 128

Aufputzschrank, abgeschottetes Fach seitlich zum Einstellen eines Handfeuerlöschers,
Pulldach an drei Seiten überstehend, Wasserabflussöffnungen im Schrankboden

Schrank

- **Wanne:** Edelstahlblech 1.4301 K220 einseitig geschliffen, Mindestmaterialstärke 1,25 mm, allseits gekantet und geschweißt, vier Montagebohrungen 11 mm in der Rückwand, je 5 cm von den Rändern
- **Türrahmen:** Edelstahlsonderprofil 1.4301 K220 geschliffen, Mindestmaterialstärke 2 mm, verwindungsarm, mit dem Schrank verschweißt
- **Türen:** Edelstahlblech 1.4301 K220 geschliffen, Mindestmaterialstärke 1,25 mm, allseits gekantet, bündig im Rahmen liegend, angeschlagen mit Edelstahl-Spezialscharnieren, 180° öffnend
- **Türverschlüsse:** Vierkantverschluss ÖNORM B 8250, Multifunktionsdrehgriff

Ausstattung

- 1 Montageverschraubung gemäß DIN 14461-5 aus Messing, einerseits R 2" AG, andererseits bewegliche Mutter R 2" IG, Gewinde ISO 228-1
- 1 Schlauchanschlussventil gemäß DIN 14461-3 aus Messing, Eingang: R 2" AG, Abgang: aufgeschraubte C-Festkupplung aus Leichtmetall DIN 14307
- 1 C-Blindkupplung mit Druckentlastungsbohrung aus Leichtmetall mit Knotenkette aus Stahl vernickelt
- 1 Hinweisschild „Schlauchanschluss“ gemäß ÖNORM F 2030, selbstklebend
- 1 Hinweisschild „Feuerlöscher“ 200 x 200 mm gemäß ÖNORM EN ISO 7010 F001, selbstklebend
- 1 Feuerlöscher ÖNORM EN 3, bis 12 kg Inhalt

Abmessungen

b 750 x h 775 x t 220 mm (Dach überstehend)

Fabrikat

BST

Modell

GSK220VA-ST (Beim Bestellen bitte die Wasseranschlusseite bekanntgeben.)

Liefernachweis

BST Brandschutztechnik GmbH, Gewerbepark 32, 6068 Mils, Österreich
Telefon +43-5223-414 11, E-Mail info@bst.at, Web www.bst.at



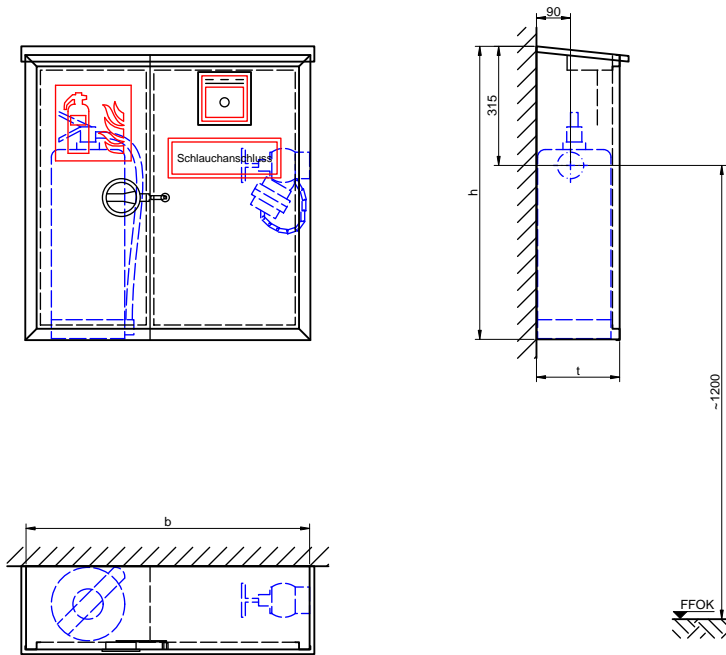
Produktdatenblatt GSK220VA-MF-ST

Schutzschrank mit Löschwasserentnahmestelle zum Anschluss an Löschwasseranlage „trocken“



Löschwasserentnahmestelle gemäß TRVB 128, Aufputzschrank mit Schlauchanschlussventil zur Löschwasserentnahme aus Löschwasserleitung „trocken“ durch die Einsatzkräfte der Feuerwehr.

GSK220VA-MF-ST
Aufputz, SAV C 12kg
Österreich



Modell	b	h	t
GSK220VA-MF-ST	750	775	220

Technische Änderungen vorbehalten. Maße in mm. Abbildung 1:20. Ausschreibungstext umseitig.



Schutzschrank mit Schlauchanschlussventil gemäß TRVB 128

Aufputzschrank, abgeschottetes Fach seitlich zum Einstellen eines Handfeuerlöschers, eingebaute Konsole und Türausschnitt für Handfeuermelder, Pultdach an drei Seiten überstehend, Wasserabflussöffnungen im Schrankboden

Schrank

- **Wanne:** Edelstahlblech 1.4301 K220 einseitig geschliffen, Mindestmaterialstärke 1,25 mm, allseits gekantet und geschweißt, vier Montagebohrungen 11 mm in der Rückwand, je 5 cm von den Rändern
- **Türrahmen:** Edelstahlsonderprofil 1.4301 K220 geschliffen, Mindestmaterialstärke 2 mm, verwindungsarm, mit dem Schrank verschweißt
- **Türen:** Edelstahlblech 1.4301 K220 geschliffen, Mindestmaterialstärke 1,25 mm, allseits gekantet, bündig im Rahmen liegend, angeschlagen mit Edelstahl-Spezialscharnieren, 180° öffnend
- **Türverschlüsse:** Vierkantverschluss ÖNORM B 8250, Multifunktionsdrehgriff

Ausstattung

- 1 Montageverschraubung gemäß DIN 14461-5 aus Messing, einerseits R 2" AG, andererseits bewegliche Mutter R 2" IG, Gewinde ISO 228-1
- 1 Schlauchanschlussventil gemäß DIN 14461-3 aus Messing, Eingang: R 2" AG, Abgang: aufgeschraubte C-Festkupplung aus Leichtmetall DIN 14307
- 1 C-Blindkupplung mit Druckentlastungsbohrung aus Leichtmetall mit Knotenkette aus Stahl vernickelt
- 1 Hinweisschild „Schlauchanschluss“ gemäß ÖNORM F 2030, selbstklebend
- 1 Hinweisschild „Feuerlöscher“ 200 x 200 mm gemäß ÖNORM EN ISO 7010 F001, selbstklebend
- 1 Feuerlöscher ÖNORM EN 3, bis 12 kg Inhalt

Abmessungen

b 750 x h 775 x t 220 mm (Dach überstehend)

Fabrikat

BST

Modell

GSK220VA-MF-ST (Beim Bestellen bitte die Wasseranschlusseite bekanntgeben.)

Liefernachweis

BST Brandschutztechnik GmbH, Gewerbepark 32, 6068 Mils, Österreich
Telefon +43-5223-414 11, E-Mail info@bst.at, Web www.bst.at



Produktdatenblatt GSD220VA-ST

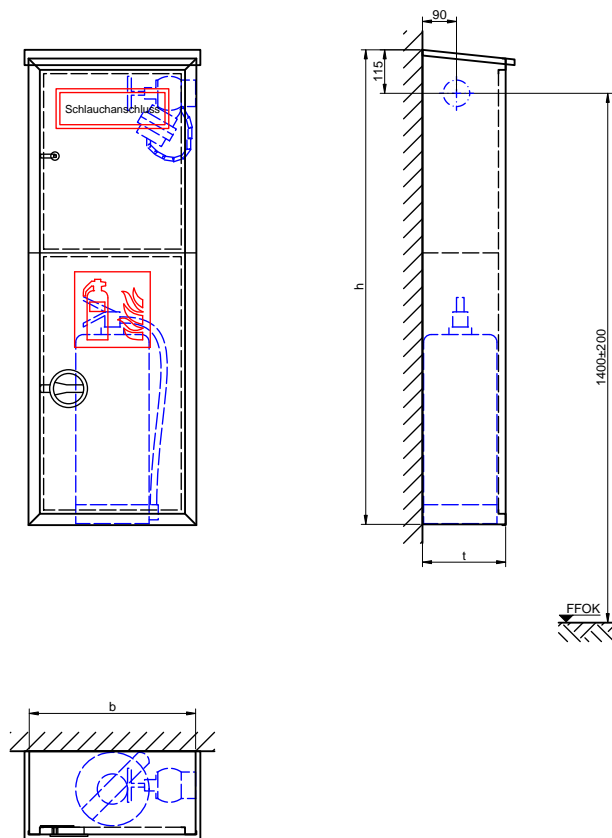
Schutzschrank mit Löschwasserentnahmestelle zum Anschluss an Löschwasseranlage „trocken“



Löschwasserentnahmestelle gemäß TRVB 128, Aufputzschrank mit Schlauchanschlussventil zur Löschwasserentnahme aus Löschwasserleitung „trocken“ durch die Einsatzkräfte der Feuerwehr.

GSD220VA-ST

Aufputz, SAV C 12kg
Österreich



Modell	b	h	t
GSD220VA-ST	440	1255	220

Technische Änderungen vorbehalten. Maße in mm. Abbildung 1:20. Ausschreibungstext umseitig.



Schutzschrank mit Schlauchanschlussventil gemäß TRVB 128

Aufputzschrank, abgeschottetes Fach unten zum Einstellen eines Handfeuerlöschers,
Pulldach an drei Seiten überstehend, Wasserabflussöffnungen im Schrankboden

Schrank

- **Wanne:** Edelstahlblech 1.4301 K220 einseitig geschliffen, Mindestmaterialstärke 1,25 mm, allseits gekantet und geschweißt, vier Montagebohrungen 11 mm in der Rückwand, je 5 cm von den Rändern
- **Türrahmen:** Edelstahlsonderprofil 1.4301 K220 geschliffen, Mindestmaterialstärke 2 mm, verwindungsarm, mit dem Schrank verschweißt
- **Türen:** Edelstahlblech 1.4301 K220 geschliffen, Mindestmaterialstärke 1,25 mm, allseits gekantet, bündig im Rahmen liegend, angeschlagen mit Edelstahl-Spezialscharnieren, 180° öffnend
- **Türverschlüsse:** Vierkantverschluss ÖNORM B 8250, Multifunktionsdrehgriff

Ausstattung

- 1 Montageverschraubung gemäß DIN 14461-5 aus Messing, einerseits R 2" AG, andererseits bewegliche Mutter R 2" IG, Gewinde ISO 228-1
- 1 Schlauchanschlussventil gemäß DIN 14461-3 aus Messing, Eingang: R 2" AG, Abgang: aufgeschraubte C-Festkupplung aus Leichtmetall DIN 14307
- 1 C-Blindkupplung mit Druckentlastungsbohrung aus Leichtmetall mit Knotenkette aus Stahl vernickelt
- 1 Hinweisschild „Schlauchanschluss“ gemäß ÖNORM F 2030, selbstklebend
- 1 Hinweisschild „Feuerlöscher“ 200 x 200 mm gemäß ÖNORM EN ISO 7010 F001, selbstklebend
- 1 Feuerlöscher ÖNORM EN 3, bis 12 kg Inhalt

Abmessungen

b 440 x h 1255 x t 220 mm (Dach überstehend)

Fabrikat

BST

Modell

GSD220VA-ST (Beim Bestellen bitte die Wasseranschlusseite bekanntgeben.)

Liefernachweis

BST Brandschutztechnik GmbH, Gewerbepark 32, 6068 Mils, Österreich
Telefon +43-5223-414 11, E-Mail info@bst.at, Web www.bst.at



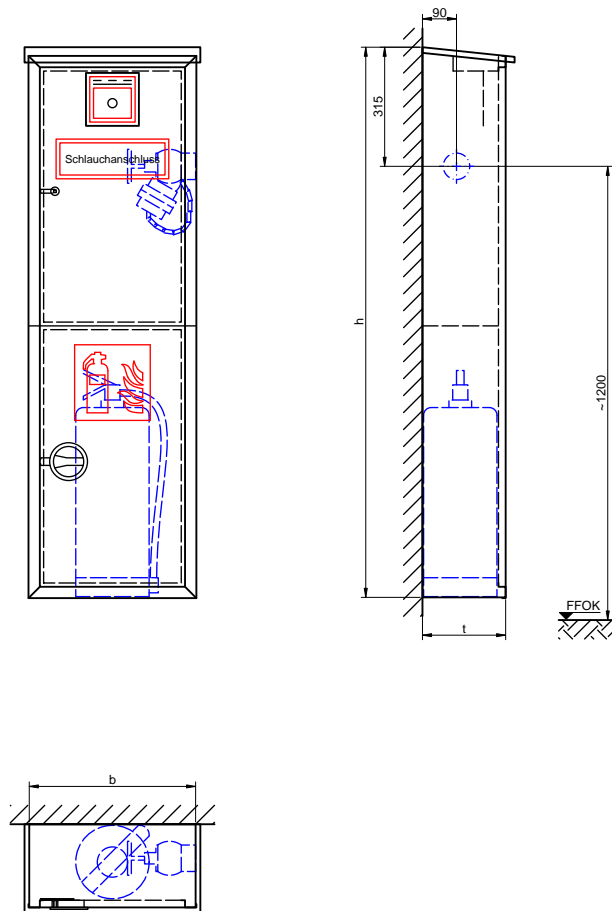
Produktdatenblatt GSD220VA-MF-ST

Schutzschrank mit Löschwasserentnahmestelle zum Anschluss an Löschwasseranlage „trocken“



Löschwasserentnahmestelle gemäß TRVB 128, Aufputzschrank mit Schlauchanschlussventil zur Löschwasserentnahme aus Löschwasserleitung „trocken“ durch die Einsatzkräfte der Feuerwehr.

GSD220VA-MF-ST
Aufputz, SAV C 12kg
Österreich



Modell	b	h	t
GSD220VA-MF-ST	440	1455	220

Technische Änderungen vorbehalten. Maße in mm. Abbildung 1:20. Ausschreibungstext umseitig.



Schutzschrank mit Schlauchanschlussventil gemäß TRVB 128

Aufputzschrank, abgeschottetes Fach unten zum Einstellen eines Handfeuerlöschers, eingebaute Konsole und Türausschnitt für Handfeuermelder, Pultdach an drei Seiten überstehend, Wasserabflussöffnungen im Schrankboden

Schrank

- **Wanne:** Edelstahlblech 1.4301 K220 einseitig geschliffen, Mindestmaterialstärke 1,25 mm, allseits gekantet und geschweißt, vier Montagebohrungen 11 mm in der Rückwand, je 5 cm von den Rändern
- **Türrahmen:** Edelstahlsonderprofil 1.4301 K220 geschliffen, Mindestmaterialstärke 2 mm, verwindungsarm, mit dem Schrank verschweißt
- **Türen:** Edelstahlblech 1.4301 K220 geschliffen, Mindestmaterialstärke 1,25 mm, allseits gekantet, bündig im Rahmen liegend, angeschlagen mit Edelstahl-Spezialscharnieren, 180° öffnend
- **Türverschlüsse:** Vierkantverschluss ÖNORM B 8250, Multifunktionsdrehgriff

Ausstattung

- 1 Montageverschraubung gemäß DIN 14461-5 aus Messing, einerseits R 2" AG, andererseits bewegliche Mutter R 2" IG, Gewinde ISO 228-1
- 1 Schlauchanschlussventil gemäß DIN 14461-3 aus Messing, Eingang: R 2" AG, Abgang: aufgeschraubte C-Festkupplung aus Leichtmetall DIN 14307
- 1 C-Blindkupplung mit Druckentlastungsbohrung aus Leichtmetall mit Knotenkette aus Stahl vernickelt
- 1 Hinweisschild „Schlauchanschluss“ gemäß ÖNORM F 2030, selbstklebend
- 1 Hinweisschild „Feuerlöscher“ 200 x 200 mm gemäß ÖNORM EN ISO 7010 F001, selbstklebend
- 1 Feuerlöscher ÖNORM EN 3, bis 12 kg Inhalt

Abmessungen

b 440 x h 1455 x t 220 mm (Dach überstehend)

Fabrikat

BST

Modell

GSD220VA-MF-ST (Beim Bestellen bitte die Wasseranschlusseite bekanntgeben.)

Liefernachweis

BST Brandschutztechnik GmbH, Gewerbepark 32, 6068 Mils, Österreich
Telefon +43-5223-414 11, E-Mail info@bst.at, Web www.bst.at

