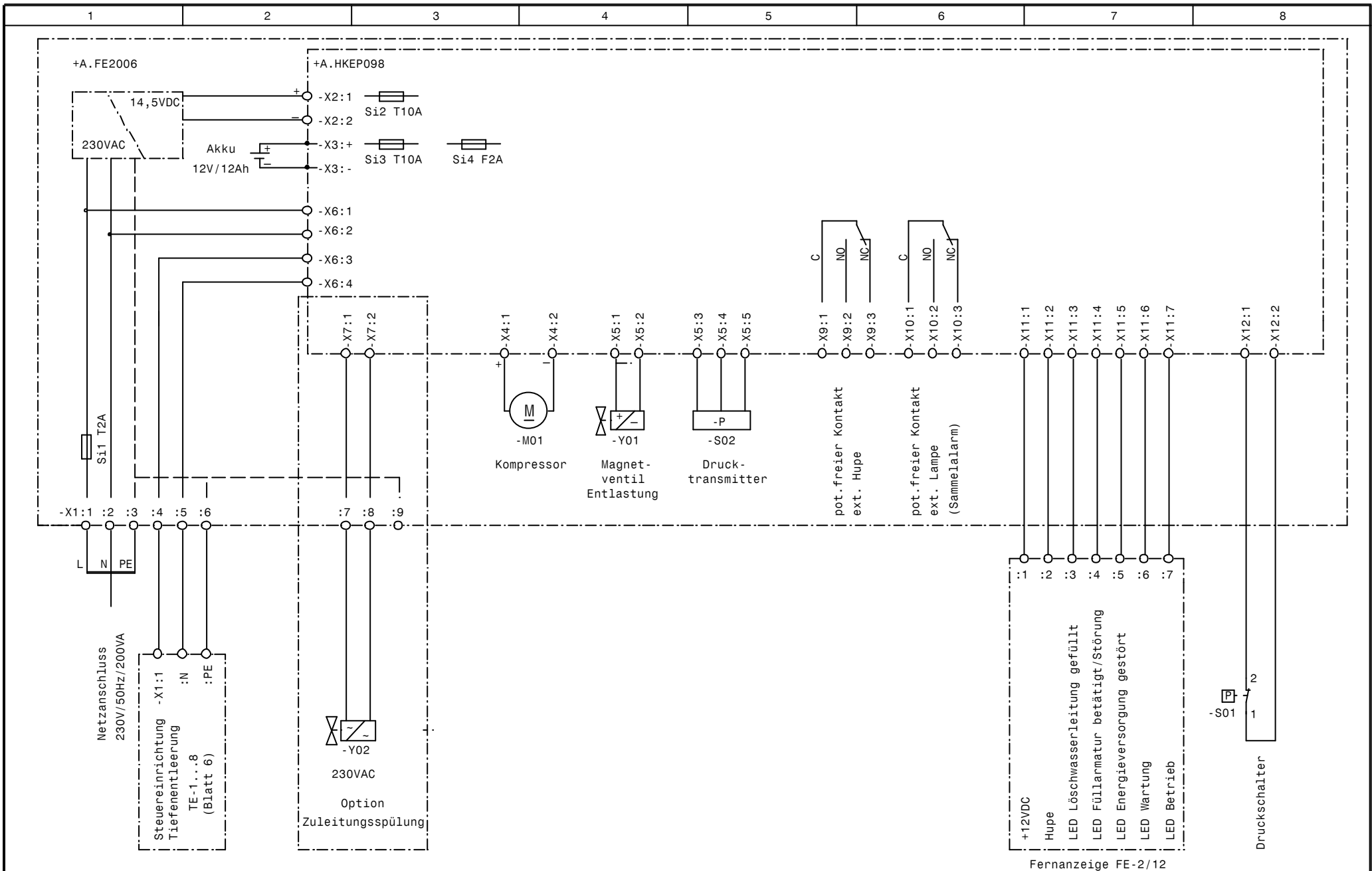
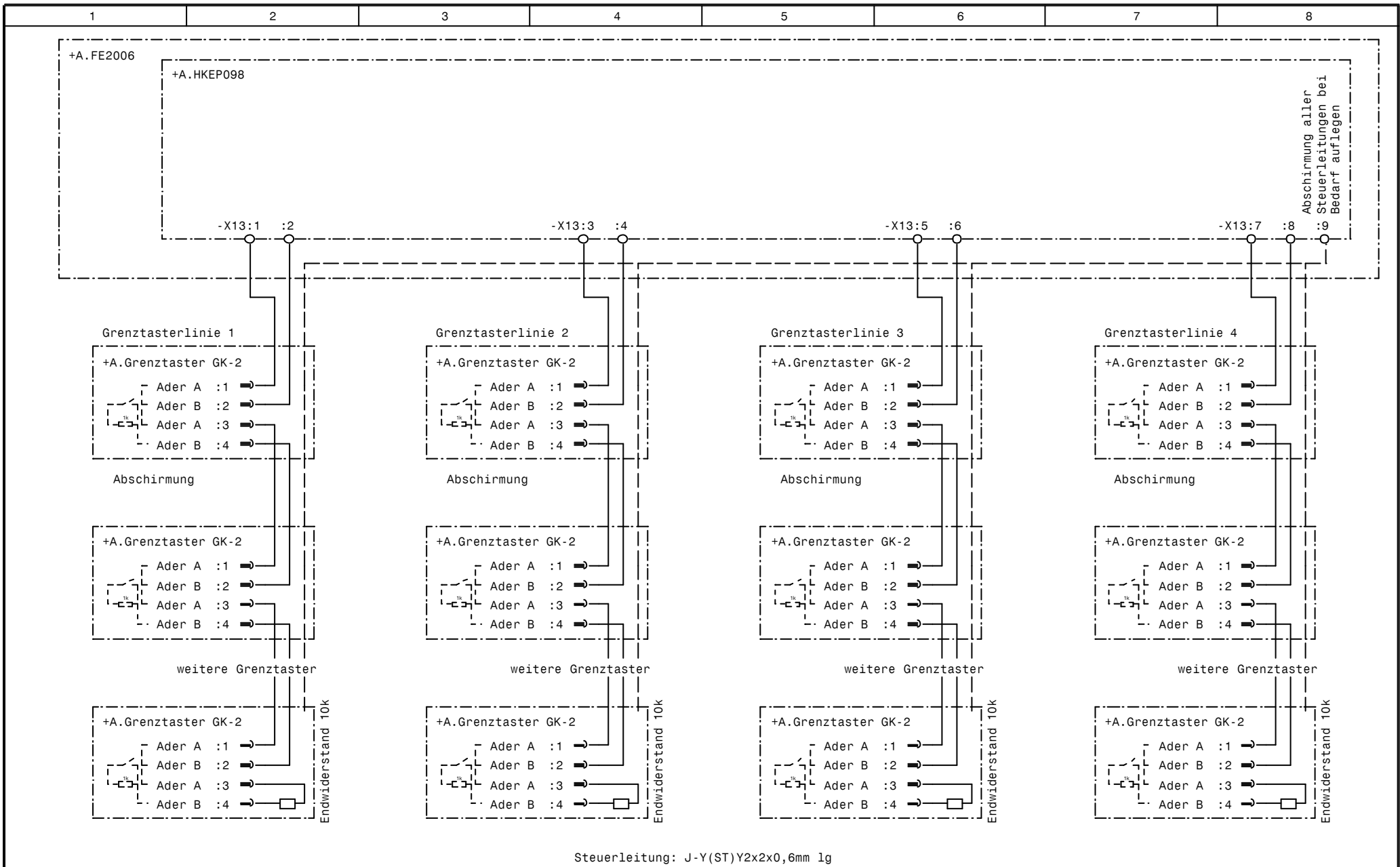


Datum		02.01.07		BST-Brandschutztechnik Ges.m.b.H.			Anlage/Gerät		Füll- und Entleerungs-Station FE-2006		Planart		Übersichtsplan		= FE2006		
Name		Chiochetti		Gewerbepark 32 A-6068 Mils							Zeichnungs-Nr.		FE2006		Bl.Nr. : 01		
Gepr.				Tel.: +43-5223-41411 Fax: +43-5223-41411 www.bst.at							KW0106				Anz.Bl.: 08		
Änderung		Datum		Name		Norm		Urspr.		Ers.f.		Ers.d.		Dok		A4 Sp.D	



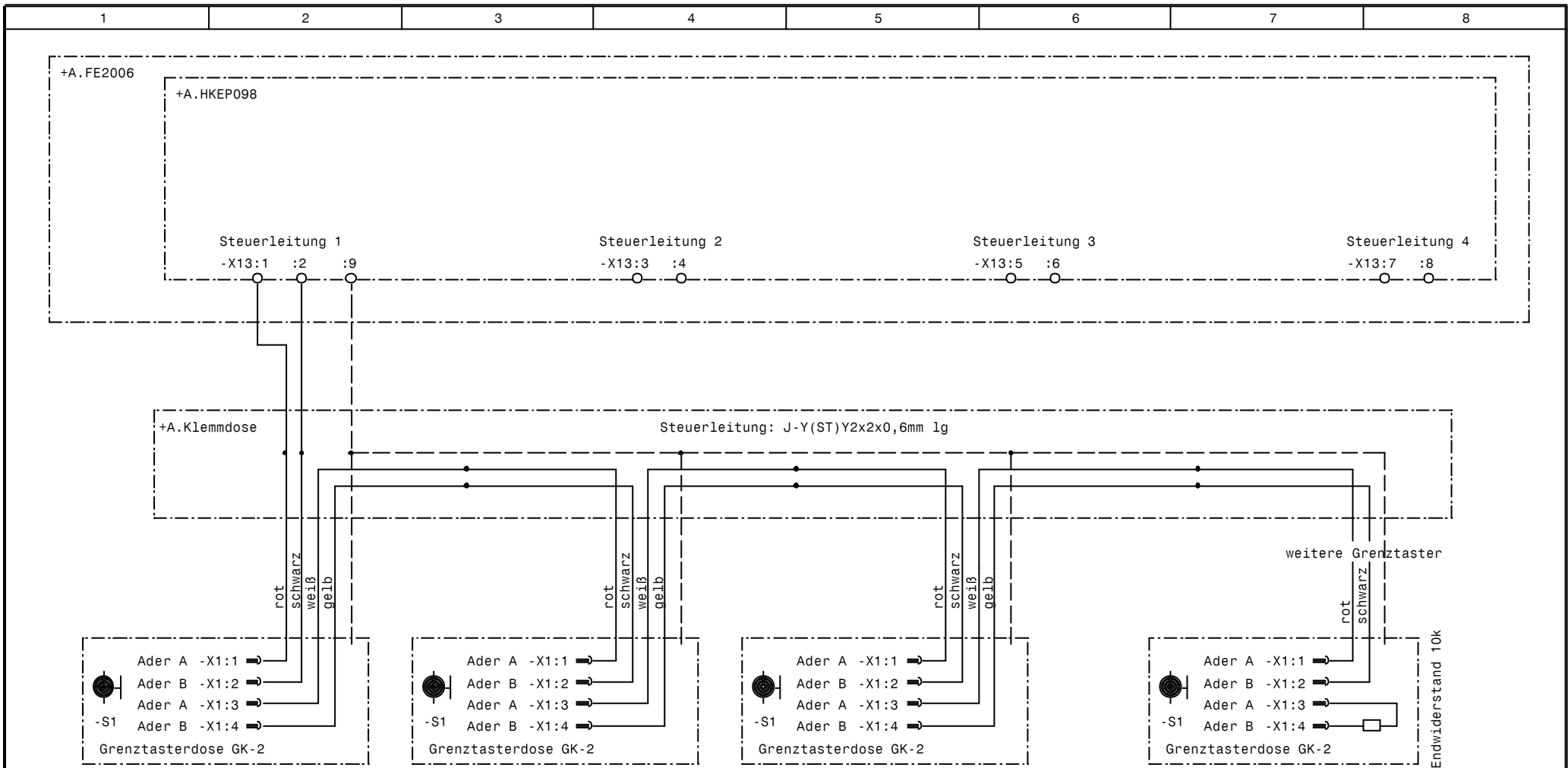
Technische Änderung vorbehalten

Klemmenbelegung	04.8.11	Datum	02.01.07	BST-Brandschutztechnik Ges.m.b.H. Gewerbepark 32 A-6068 Mils Tel.: +43-5223-41411 Fax: +43-5223-41411 www.bst.at			Anlage/Gerät	Füll- und Entleerungs-Station FE-2006	Planart	Anschlussplan		= FE2006 + Steuereinrichtung
Änderung	Datum	Name	Norm	Urspr.	Ers.f.	Ers.d.	KW0106	Zeichnungs-Nr.	FE2006		B1.Nr. : 02	
							Dok A4 Sp.D				Anz.B1. : 08	



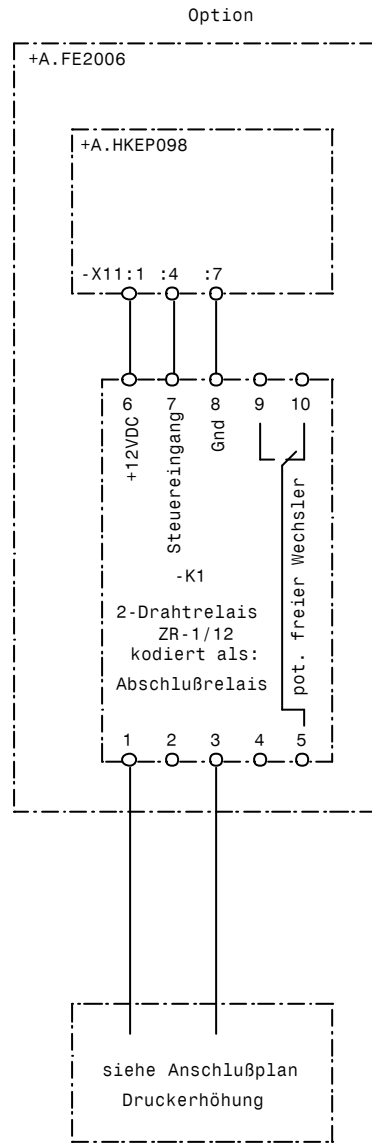
Technische Änderung vorbehalten

		Datum	02.01.07	BST-Brandschutztechnik Ges.m.b.H. Gewerbepark 32 A-6068 Mils Tel.: +43-5223-41411 Fax: +43-5223-41411 www.bst.at	Anlage/Gerät	Füll- und Entleerungs-Station FE-2006	Planart	Anschlussplan = FE2006 + Grenztasterlinien
		Name	Chiochetti				KW0106	Bl.Nr. : 03
Änderung	Datum	Name	Norm	Urspr.	Ers.f.	Ers.d.	Zeichnungs-Nr. FE2006	
							Dok A4 Sp.D	Anz.Bl. : 08

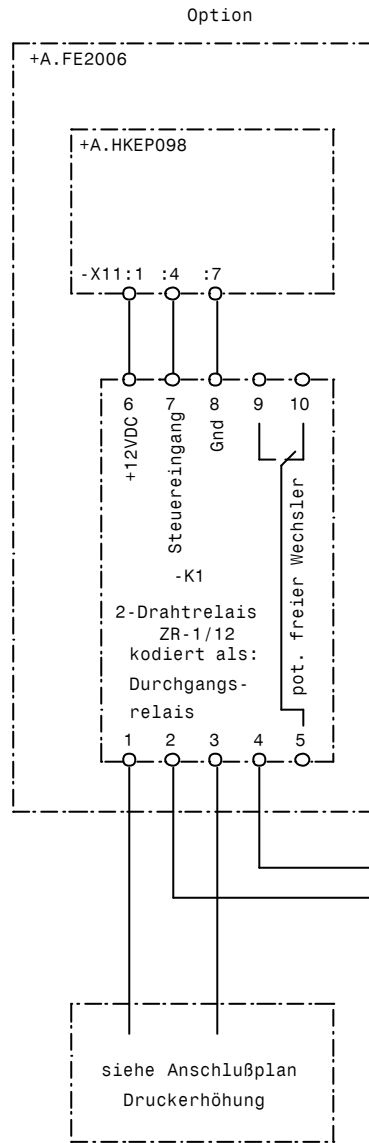


Technische Änderung vorbehalten

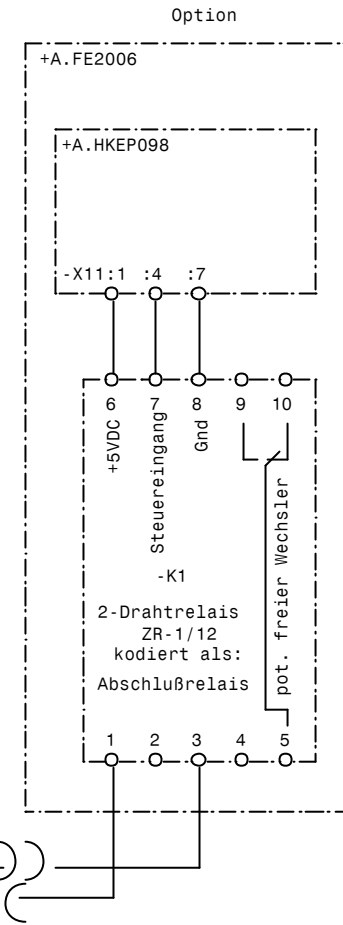
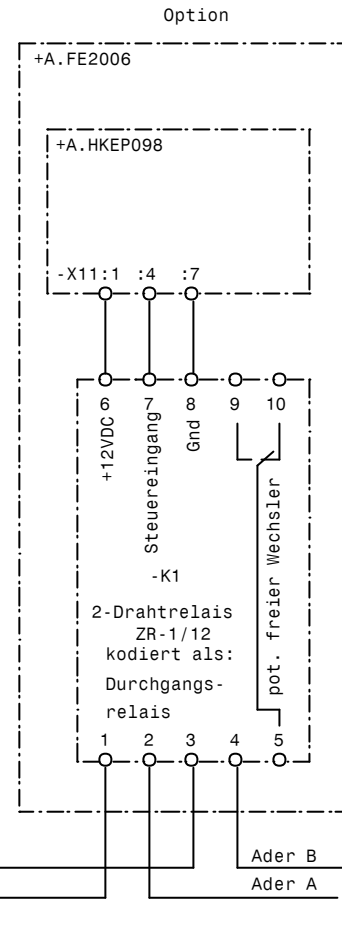
		Datum 02.01.07		BST-Brandschutztechnik Ges.m.b.H.			Anlage/Gerät		Planart		= FE2006		
		Name Chiochetti		Gewerbepark 32 A-6068 Mils			Füll- und Entleerungs-Station		Anschlussplan		+ sternförmig GT-Linie		
		Gepr.		Tel.: +43-5223-41411 Fax: +43-5223-41411 www.bst.at			FE-2006		KW0106		Bl.Nr. : 04		
Änderung		Datum		Name		Norm		Urspr.		Ers.f.		Ers.d.	
								Dok A4 Sp.D		Zeichnungs-Nr. FE2006		Anz.Bl.: 08	



Einzelanlage



Kaskadierteanlage



Einstellung DIP-Schalter
off = Durchgangsrelais
on = Abschlußrelais

Technische Änderung vorbehalten

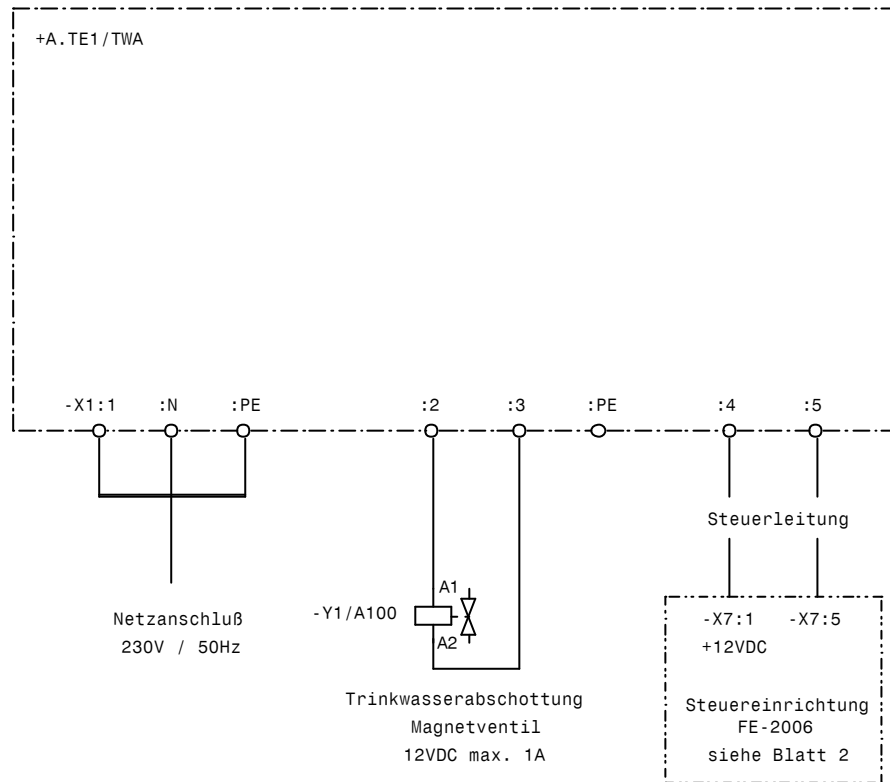
Klemmenbelegung	04.8.11	Datum	02.01.07
		Name	Chiochetti
		Gepr.	
Änderung	Datum	Name	Norm

BST-Brandschutztechnik Ges.m.b.H.
Gewerbepark 32 A-6068 Mils
Tel.: +43-5223-41411 Fax: +43-5223-41411 www.bst.at

Urspr.	Ers.f.	Ers.d.
--------	--------	--------

Anlage/Gerät
Füll- und
Entleerungs-Station
FE-2006

Planart	Anschlußplan		= FE2006 + Ansteuerung DEA
KW0106	Zeichnungs-Nr.	FE2006	B1.Nr. : 06
Dok	A4 Sp.D		Anz.B1. : 08



Technische Änderung vorbehalten

			Datum	02.01.07	BST-Brandschutztechnik Ges.m.b.H. Gewerbepark 32 A-6068 Mils Tel.: +43-5223-41411 Fax: +43-5223-41411 www.bst.at	Anlage/Gerät	Füll- und Entleerungs-Station FE-2006	Planart	Anschlussplan	= FE2006 + Trinkwasserabschottung	
			Name	Chiocchetti				KW0106	Zeichnungs-Nr.	B1.Nr. : 08	
Änderung	Datum	Name	Norm		Urspr.	Ers.f.	Ers.d.	Dok	A4 Sp.D	FE2006	Anz.Bl.: 08