

Produktdatenblatt TWA-100

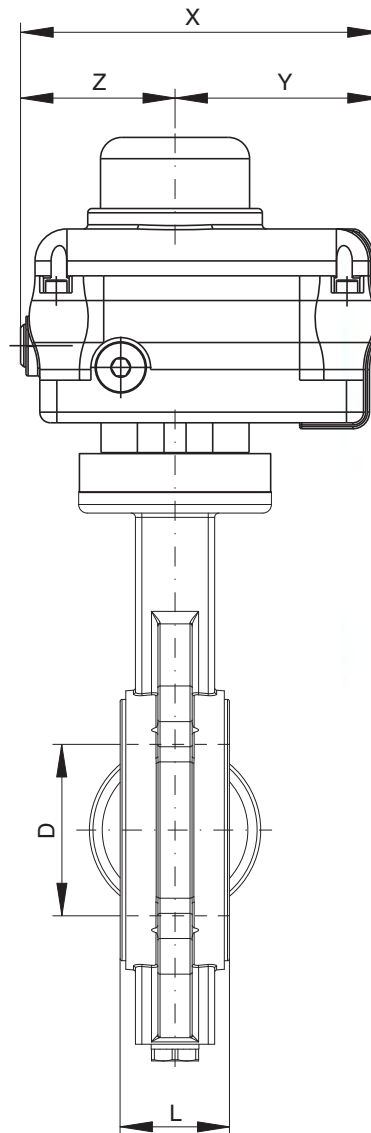
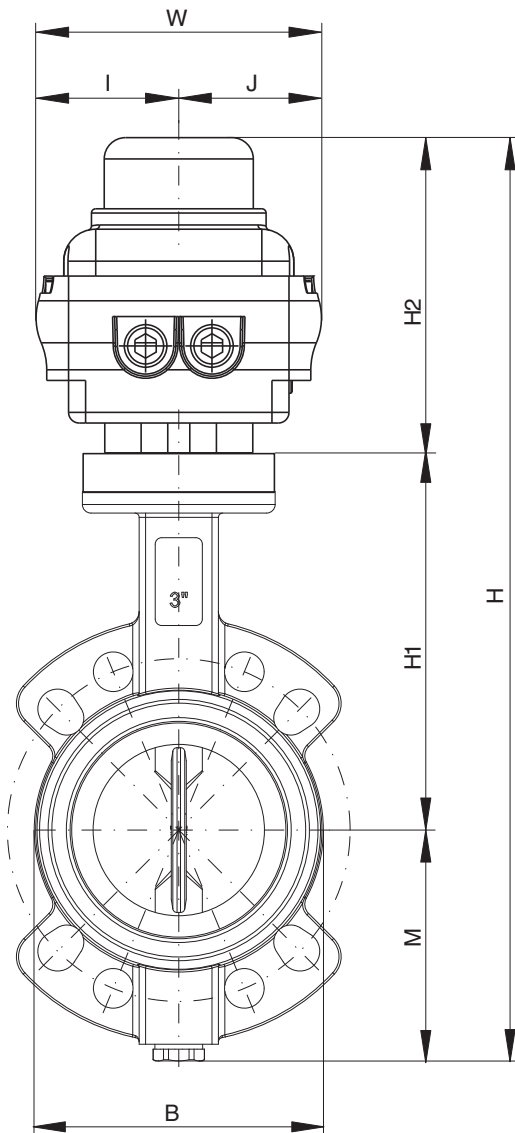
Trinkwasserabschottung gemäß TRVB 128
zu Löschwasserleitung „nass“ oder „nass-trocken“



Vorrichtung zum Sichern der Löschwassermenge durch Unterbinden der Trinkwasserleitung im Alarmfall.

TWA 100

Trinkwasserabschottung
Österreich



Modell	DN	H	L
TWA 100	100	475	50

Technische Änderungen vorbehalten. Maße in mm. Ausschreibungstext umseitig.



Trinkwasserabschottung DN 100 gemäß TRVB 128

zu Löschwasserleitung „nass“ oder „nass-trocken“

wasserseitig bestehend aus

- 1 Absperrklappe einteilige Körperkonstruktion, mit auswechselbarer Manschette zum Einklemmen zwischen zwei Flansche, Armaturgehäuse PN 10 mit Rilsan® Beschichtung und EPDM-Gummitteilen,
- 1 elektrischen Schwenkantrieb mit 90° Schwenkwinkel, robustes wasserdichtes Gehäuse, Überlastschutz, 2 zusätzliche Endschalter, optische Stellungsanzeige, Handnotbetätigung.

Steuerung bestehend aus

- Schaltschrank aus Stahlblech 300 × 380 × 150 mm (B × H × T), RAL 7035, IP 65 ,
- Stromversorgung über integriertes Schaltnetzteil mit Batterielade und Tiefeentladungsschutz,
- Notstromversorgung für 3 Stunden Betriebsbereitschaft,
- Ruhestrommeldelinie 2-Draht nach Stromerhöhungsprinzip,
- Statustanzeigen: Betrieb; Armatur betätigt; Linie Drahtbruch / Kurzschluss,
- zwei potentialfreie Meldeausgänge: Betrieb; Armatur betätigt,
- anschlussfertiger Klemmleiste.

Inbetriebnahme

- Inbetriebnahme der Station durch den Hersteller, inklusive Fahrtkosten. (Diese muss durch den Hersteller vorgenommen werden und ist Voraussetzung von Gewährleistung und Produkthaftung.)

Wartung

- Funktionskontrolle jährlich
- Akkutausch alle drei bis vier Jahre

Anschlussnennweite: DN 100**Fabrikat:** BST**Modell:** TWA 100**Liefernachweis:** BST Brandschutztechnik, Gewerbepark 32, 6068 Mils, Österreich
+43-5223-414 11, info@bst.at, www.bst.at