

Produktdatenblatt ULO-50

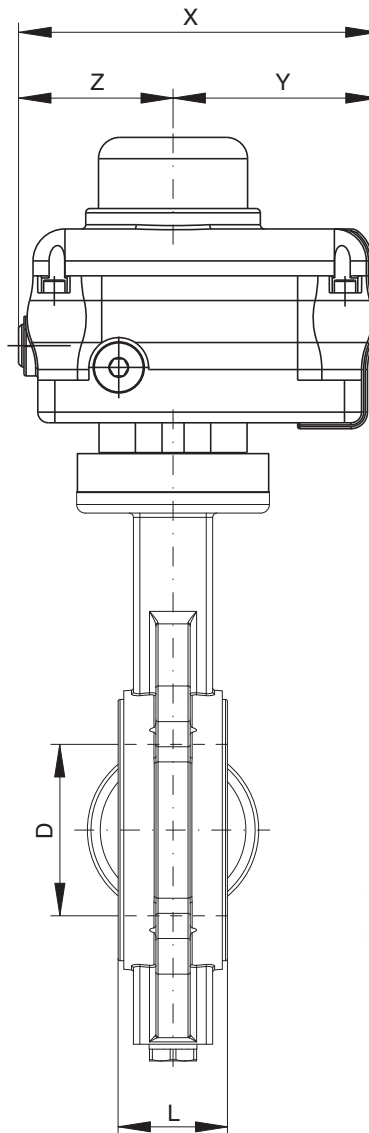
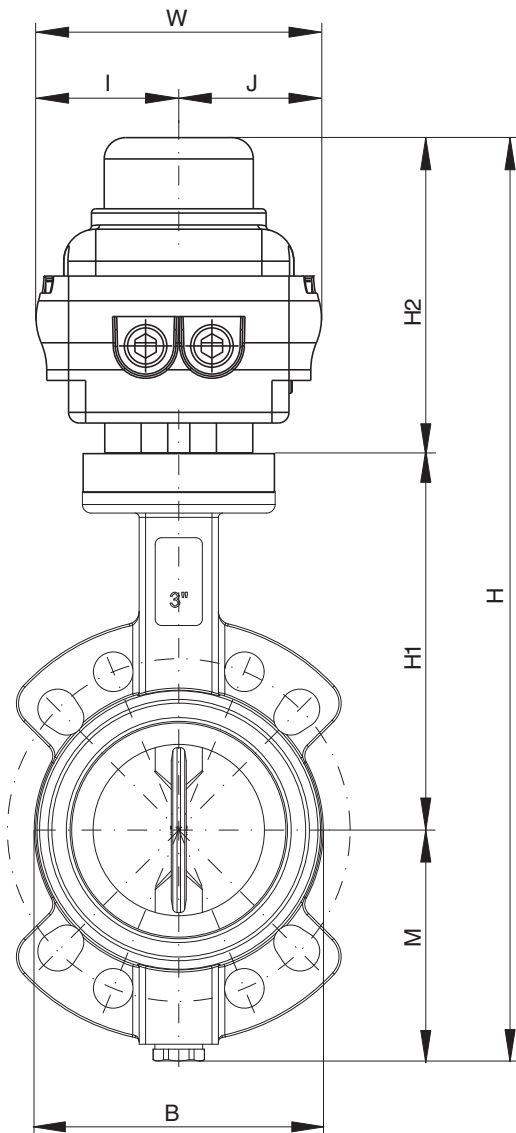
Umgehungsleitungsöffnung
zu Löschwasserleitung „nass“ oder „nass-trocken“



Vorrichtung zum Sichern der Löschwassermenge durch Öffnen einer Umgehungsleitung in der Versorgungsleitung im Alarmfall.

ULO 50

Umgehungsleitungsöffnung
Österreich



Zwischenflanschklappe Typ „Wafer“
geeignete Flansche wählen!



Modell	DN	H	L
ULO 50	50	385	43

Technische Änderungen vorbehalten. Maße in mm. Ausschreibungstext umseitig.



Umgehungsleitungsöffnung DN 50

zu Löschwasserleitung „nass“ oder „nass-trocken“

wasserseitig bestehend aus

- 1 Absperrklappe einteilige Körperkonstruktion, mit auswechselbarer Manschette zum Einklemmen zwischen zwei Flansche, Armaturgehäuse PN 10 mit Rilsan® Beschichtung und EPDM-Gummitteilen,
- 1 elektrischen Schwenkantrieb mit 90° Schwenkwinkel, robustes wasserdichtes Gehäuse, Überlastschutz, 2 zusätzliche Endschalter, optische Stellungsanzeige, Handnotbetätigung.

Steuerung bestehend aus

- Schaltschrank aus Stahlblech 300 × 380 × 150 mm (B × H × T), RAL 7035, IP 65 ,
- Stromversorgung über integriertes Schaltnetzteil mit Batterielade und Tiefeentladungsschutz,
- Notstromversorgung für 3 Stunden Betriebsbereitschaft,
- Auswerteelektronik: komplett verdrahtete, programmierbare Mikroprozessorsteuerung mit Klartextanzeige und Updatemöglichkeit: Meldung für „Betriebsbereitschaft“, „Armatur betätigt“ und „Störung“ über potentialfreie Wechslerkontakte; Öffnen der Klappe durch externen Kontakt möglich; potentialfreier Kontakt für Start einer externen Pumpe; Leuchtmelder für „Betriebsbereit“, „Umgehungsleitung offen“, „Störung“, „Wartung“; Resettaster zur Störungsquittierung; Klartextanzeige der Betriebszustände: „Betriebsbereit“, „Umgehungsleitung offen“, „Eingangsdruck zu gering“, „Wartung fällig“.

Zubehör

- Drucktransmitter
- Optional Durchflussmesser
- Optional automatische Spüleinrichtung

Inbetriebnahme

- Inbetriebnahme der Station durch den Hersteller, inklusive Fahrtkosten. (Diese muss durch den Hersteller vorgenommen werden und ist Voraussetzung von Gewährleistung und Produkthaftung.)

Wartung

- Funktionskontrolle jährlich
- Akkutausch alle drei bis vier Jahre

Anschlussnennweite: DN 50
Fabrikat: BST
Modell: ULO 50
Liefernachweis: BST Brandschutztechnik, Gewerbepark 32, 6068 Mils, Österreich
+43-5223-414 11, info@bst.at, www.bst.at

