

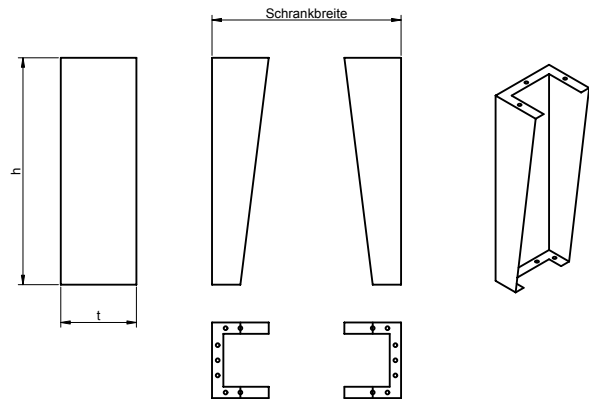
Zur Fertigung sind folgende Angaben erforderlich:

- BST Schranktype (z.B. WS250-F30) oder Abmessungen  $b \times h \times t$

Angaben zur Montage:

- auf fertigen Fußboden oder auf Rohdecke (Deckenaufbau in cm angeben)

Standkonsolensatz zweiteilig aus Stahlblech verzinkt, Mindestmaterialstärke 2mm, gekantet und geschweißt, rot-braun grundiert; für Wandhydranten, Schlauch- und Geräteschränke. (Für Foto bitte umblättern)

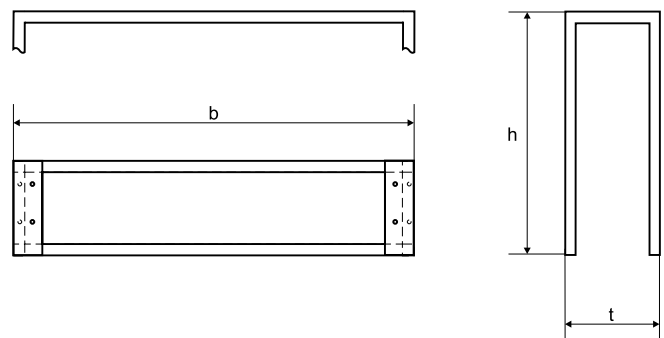


**Standkonsolen**

Modell	h	t	Montage
Standkonsolensatz	...	...	...

Technische Änderungen vorbehalten. Maße in mm.

Einteiliges Untergestell aus quadratischem Formrohr 35mm, für Wandhydranten, Schlauch- und Geräteschränke. (Für weitere Details bitte umblättern)



**Untergestell**

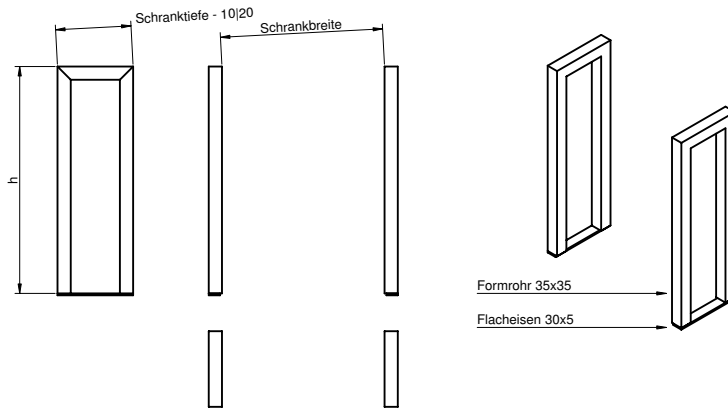
Modell	b	h	t	Montage
Untergestell	...	...	...	...

Technische Änderungen vorbehalten. Maße in mm.



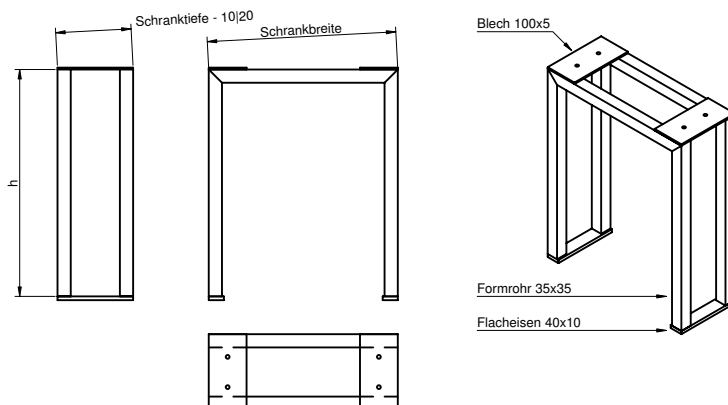
## Seitengestell

zweiteilig



## Untergestell

einteilig



## Standkonsolen

zweiteilig

