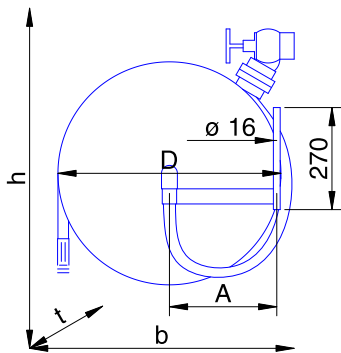


Haspeln mit formstabilem Schlauch („Selbsthilfe-Haspel“)



bestehend aus: Schwenkarm, Haspel, Löschschlauch, Strahlrohr, Anschlussschlauch

Haspeldurchmesser D, Schwenkarm Länge A, Einbaulücke Mindestmaß E: $b \times h \times t$ mm

Bei Ersatz der Haspel muss meistens auch der Anschlussschlauch getauscht werden.



Wasseranschlusseite beachten, Haspeln können vor Ort **nicht** gedreht werden!



rechts...links




Haspeln mit PVC-Schlauch (schwarz/rot), Eurodüse, Anschlussschlauch Typ A				Artikelnummer	
	D	A	Einbaumaß	Rechts	Links
30 m 1" DN 25	600	290	700 × 800 × 220	S 200-1011	S 200-1012
30 m ¾" DN 20	560	290	700 × 800 × 220	S 200-1013	S 200-1014
40 m ¾" DN 20	560	290	700 × 800 × 220	S 200-1015	S 200-1016

Haspeln mit Kunstfaserschlauch (weiß), Mehrzweckstrahlrohr, Anschlussschlauch Typ A					
30 m 1" DN 25	500	240	600 × 700 × 250	S 200-1041	S 200-1042
40 m 1" DN 25	600	290	700 × 800 × 250	S 200-1043	S 200-1044

PVC-Anschlussschlauch 90 cm 1" DN 25 beidseitig eingebunden, Verschraubung 7/8" zu ...		
Typ A	Kupplung Storz C-Schräg AL	200-0106
Typ M	Kupplung Storz C-Schräg MS	200-0107
Typ T	Anschlussverschraubung RG 1"	200-0102

Formstabiler Wandhydrantenschlauch gemäß EN 694 beidseitig eingebunden, Verschraubung 7/8" zu ...	Länge 30 m	Länge 40 m
1" DN 25 PVC-Schlauch, Eurodüse	200-0113	
¾" DN 20 PVC-Schlauch, Eurodüse	200-0111	200-0112
1" DN 25 Kunstfaserschlauch, DW-Mehrzweckstrahlrohr	200-0115	200-0116
1" 27mm Kunstfaserschlauch NICHT eingebunden, Rolle	120800009030	120800009040

Eurodüse Hohlstrahlrohr 	¾" ... 1"	101390350699	101390350899
Mehrzweckstrahlrohr Kunststoff / Alu Typ DW	1" DN 25		1011908019
Schwenkarm für „Selbsthilfe“-Haspeln:	A 240 ... A 290	200-0009	200-0010
Wandhalter „C“ zu Schwenkarm für alle BST Haspeln			159090SL

Haspel für Flachschauch („C-Haspel“) D 500 – A 240 – E 600 × 700 × 150		200-0001
Druckschlauch C-52 Kunstfaser gemäß EN 14.540 (weiß) Flachschauch beidseitig eingebunden mit Storz Kupplungen:	20 m ... 30 m	1206001620161 1206001630161

Sonderanfertigungen nach Auftrag begrenzt möglich: Lieferzeiten und Aufpreise auf Anfrage.



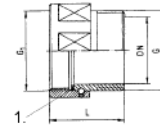
Brandschutz- und Hinweisschilder für Wandhydranten

Brandschutzzeichen ÖNORM EN ISO 7010 / F001 „Feuerlöscher“ 200 × 200 mm, Folie	1403701000200200
Brandschutzzeichen ÖNORM EN ISO 7010 / F002 „Löschschlauch“ 200 × 200 mm, Folie	1401701000200200
Hinweisschild „Schlauchanschluss“ 297 × 105 mm, Folie	14020000297
Bedienungsanleitung „Wandhydrant“ 210 × 148 mm, Folie	140107002101480
Hinweisschild „Verhalten im Brandfall“ 200 × 200 mm, Kunststoff nachleuchtend	14090744200
Hinweisschild „Kein Trinkwasser“ 297 × 105 mm, Folie, Text und Symbol	14011000000200

Brandschutzarmaturen

Montageverschraubung gemäß DIN 14461-5 aus Messing
 Außengewinde auf Innengewinde, Gewinde DIN ISO 228-1
 einerseits R 2" AG, andererseits bewegliche Mutter R 2" IG

Bestellnummer: 10603016164
 1. Gewindeflachdichtring 10096160090



Schlauchanschlussventil Eingang: R 2" AG, Abgang: R 2" AG, Gewinde DIN ISO 228-1

Bestellnummer inkl. Festkupplung: 10613016160004161
 komplett ohne Festkupplung 106130161600004



Montageverschraubung gemäß DIN 14461-5 aus Messing
 Außengewinde auf Außengewinde, Gewinde DIN ISO 228-1
 einerseits R 2" IG, andererseits bewegliche Mutter R 2" IG

Bestellnummer: 10603116164
 1. Gewindeflachdichtring 10096160090



CM Mehrzweckstrahlrohr Kunststoff/ALU - für Wandhydranten Ausführung 3 / Typ C

Bestellnummer 1011916011
 1. Strahlrohrmundstück
 4. Festkupplung Storz 2" IG 100216161
 4.1 Flachdichtring 10096160090
 4.2 Druckdichtring 10094160090

